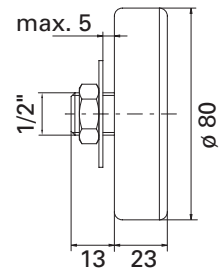
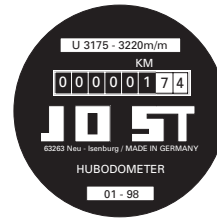


Hubodometer - Aufbau und Merkmale



Leistungsspektrum des Hubodometers

- Hermetisch abgeschlossenes Messwerk
 - wartungsfrei
 - keine Kondensatbildung
 - manipulationssicher
 - alle Teile aus rostfreiem Material
- Fahrleistungserfassung
 - auch Rückwärtsfahrt
 - Standard in km, auf Anfrage in Meilen
 - sechsstellige Anzeige

Produkteigenschaften des Hubodometers

- 0,28 kg Gewicht
- Montage
 - direkt auf der Achskappe
 - stoßgeschützt in einer Spezialachskappe
 - extrem flache Einbauhöhe
- Verwendung
 - jede lieferbare Reifengröße

8 Hubodometer und Achskappen

Hubodometer sind Wegstreckenmesser für die vom Zugfahrzeug unabhängige Ermittlung der Fahrleistung für alle Arten von Radfahrzeugen wie Anhänger, Sattelaufleger, Tieflader, Schienenfahrzeuge etc.

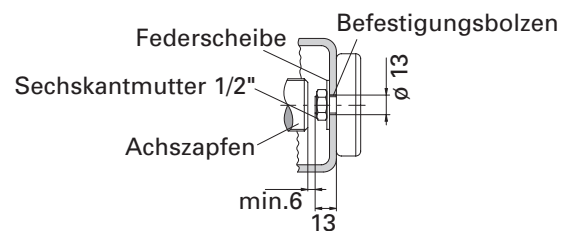
In Deutschland sind die TÜV-Vorschriften und die Straßenverkehrs-Zulassungs-Ordnung StVZO zu beachten.

Ausführungen

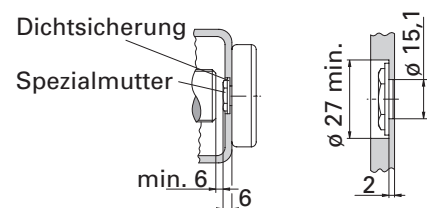
J . . . / JK . . .

Zwei Ausführungen des Hubodometers zur Montage an vorhandene Achskappen sind lieferbar. Die kurze Ausführung mit verkürztem Befestigungsbolzen ist für beengte Einbauverhältnisse konzipiert.

normale Ausführung (J . . .)



kurze Ausführung (JK . . .)



Für den stoßgeschützten Einbau des Hubodometers sind Spezialachskappen lieferbar.

Artikel-Nummer für Hubodometer

Für die Bestellung eines Hubodometers bitte folgendes angeben:

- Abrollumfang lt. untenstehender Tabelle
- Meßwerk für Kilometer oder Meilen
- Ausführung: normal, kurz oder Daimler Achskappe mit integriertem Hubodometer

Die Artikel-Nummer für Hubodometer ist der Abrollumfang (s. Tabelle) mit vorgestelltem J für die Standard-Version, JK für die Kurz-Version und JM1 + JD1 für die Daimler Achskappen.

Beispiel für Artikel-Nummer Reifengröße 385.65 - 22,5:

J 3240-3260 = Standard-Hubodometer

JK 3240-3260 = Kurze Ausführung

JM1 3240-3260 = Daimler Achskappe mit integriertem Hubodometer

JD1 3240-3260 = Daimler Achskappe mit integriertem Hubodometer

Abrollumfang (mm)	Reifengröße
1605	6.00-9
	155.70-12
1935-1985	175.00-14
	185.00-14
2015-2055	7.00-12
	185.00-15
	195.00-14
	205.70-15
2170	205.65-17,5
2225	6.00-16
	7.00-15
	205.00-16
	215.75-16
	205.80-15
2310	225.75-16
	7.50-15
	205.75-17,5
2350	215.75-17,5
	7.00-16
2425	245.70-17,5
	225.75-17,5
	8.00-17,5
2464-2520	7.50-16
	235.75-17,5
	265.70-17,5
	245.75-17,5
	8.50-17,5
2560	8.25-15
	9.50-17,5
	245.70-19,5
2620-2650	8.25-16
	10.00-17,5
	265.70-19,5
2712-2750	10.00-15
	9.00-16
	285.70-19,5
	275.80-18
2790	9.50-19,5
	305.70-19,5
	295.60-22,5
	445.45-19,5
	385.55-19,5

Abrollumfang (mm)	Reifengröße
2830-2860	7.50-20
	255.70-22,5
	285.60-22,5
	455.40-22,5
	305.60-22,5
	315.60-22,5
	435.50-19,5
2915	275.70-22,5
2960	8.25-20
	425.55-19,5
3015-3134	9.00-20
	10.00-22,5
	315.70-22,5
	275.80-22,5
	335.80-20
	385.65-19,5
	495.45-22,5
	385.55-22,5
	305.70-22,5
	9.00-22,5
	435.50-22,5
3175-3220	10.00-20
	11.00-22,5
	295.80-22,5
	315.75-22,5
	375.70-20
	405.70-20
3240-3260	385.65-22,5
3280-3310	11.00-20
	365.80-20
	12.00-22,5
	315.80-22,5
	365.70-22,5
	305.75-24,5
3410-3470	12.00-20
	13.00-22,5
	425.65-22,5
3505	445.65-22,5
3560-3570	12.00-22
	13.00-20
3730	12.00-24
	14.00-20
	445.75-22,5
4090	14.00-24

Andere Größen auf Anfrage.



Spezialachskappe mit int. Hubodometer für Achsen des Herstellers Daimler

JD1

aus Kunststoff schwarz



Lieferumfang (Artikel-Nummer JD1)

- Achskappe mit Hubodometer

Die Artikel-Nummer ist Abrollumfang (siehe Tabelle Artikel-Nummer für Hubodometer) mit vorgestelltem JD1.

JM1

aus Stahl KTL-beschichtet schwarz



Lieferumfang (Artikel-Nummer JM1)

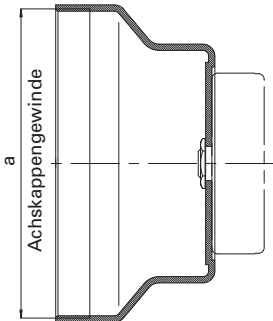
- Achskappe mit Hubodometer

Die Artikel-Nummer ist Abrollumfang (siehe Tabelle Artikel-Nummer für Hubodometer) mit vorgestelltem JM1.

Spezialachskappen für Achsen des Herstellers BPW ECO

JHU 200/201/202

Spezialachskappen mit zentrischer Bohrung zur Aufnahme von JOST Hubodometer JK . . .

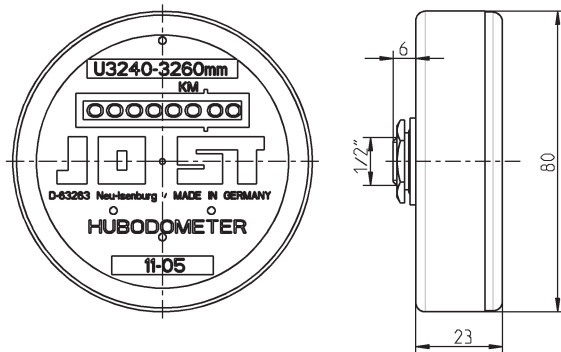


Artikel-Nr.	Anschluss Achskappengewinde a	Achslast 6,5-9 t	Achslast 10-12 t
JHU 0000200	M136 x 2,5	H...ECO-Plus, HS...ECO-Plus HZ...ECO-Plus, KH...ECO-Plus KHZ...ECO-Plus	H...ECO*, H...ECO-Maxx*, H...ECO-Plus, HS...ECO-Plus, HZ...ECO-Plus, KH...ECO*, KH...ECO-Maxx*, KH...ECO-Plus, NH...ECO*, NH...ECO-Maxx*, NZ...ECO-Maxx*
JHU 0000201	M135 x 2		H...ECO*, H...ECO-Maxx*, HS...ECO, HZ...ECO, KH...ECO*, KH...ECO-Maxx*, KHZ...ECO, NH...ECO*, NH...ECO-Maxx*, NZ...ECO, NRZ...ECO, NHZ...ECO
JHU 0000202	M125 x 2	H...ECO, H...ECO-Maxx, HS...ECO, HS...ECO-Maxx, HZ...ECO, HZ...ECO-Maxx, KH...ECO, KH...ECO-Maxx, KHS...ECO, KHZ...ECO, NH...ECO, NH...ECO-Maxx, NZ...ECO, NHZ...ECO, NRZ...ECO	
JHU 0001000	Bajonettverschluss	ECO-Plus 2	

* geändertes Achskappengewinde ab 09/00 (M135 x 2 in M136 x 2,5).
Eingeprägte Gewindegröße der Original-Achskappe beachten.

JK

JOST Hubodometer



Artikel-Nr.	Abrollumfang (mm)
JK 1605	U 1605
JK 1810	U 1810
JK 2170	U 2170
JK 2350	U 2350
JK 2425	U 2425
JK 2464-2520	U 2464-2520
JK 2560	U 2560
JK 2790	U 2790
JK 2830-2860	U 2830-2860
JK 2915	U 2915
JK 3015-3134	U 3015-3134
JK 3175-3220	U 3175-3220
JK 3240-3260	U 3240-3260
JK 3280-3310	U 3280-3310
JK 3410-3470	U 3410-3470
JK 3730	U 3730

JHU

Achskappen mit montiertem JOST Hubodometer



Lieferumfang

- Achskappen mit montiertem JOST Hubodometer

Artikel-Nr.	Abrollumfang (mm)	Anschluss Achskappengewinde a
JHU 0000210	U 2790	M 125 x 2
JHU 0000211	U 3240-3260	M 125 x 2
JHU 0000212	U 3175-3220	M 135 x 2
JHU 0000213	U 3410-3470	M 135 x 2
JHU 0000214	U 2790	M 136 x 2,5
JHU 0000215	U 3015-3134	M 136 x 2,5
JHU 0000216	U 3175-3220	M 136 x 2,5
JHU 0000217	U 3240-3260	M 136 x 2,5
JHU 0000218	U 3280-3310	M 136 x 2,5
JHU 0001001	U 2790	Bajonettverschluss
JHU 0001002	U 3015-3134	Bajonettverschluss
JHU 0001003	U 3175-3220	Bajonettverschluss
JHU 0001004	U 3240-3260	Bajonettverschluss