

BPW Reparationsatser



BPW reparationssatser för axlar från 6,5 t

Innehåll

		Sida
1	Trumbroms	
1.1	SN 42..	
1.1.1	Reparationssats broms 09.801.02.01.0 och 09.801.02.02.0	4
1.1.2	Reparationssats broms 09.801.02.38.0 och 09.801.07.39.0	5
1.1.3	Reparationssats broms 09.801.06.79.0	6
1.2	SN 36..	
1.2.1	Reparationssats broms 09.801.02.41.0 och 09.801.06.82.0	7
1.2.2	Reparationssats broms 09.801.02.40.0 och 09.801.06.81.0	8
1.3	SN 30..	
1.3.1	Reparationssats broms 09.801.02.42.0 och 09.801.02.43.0	9
1.3.2	Reparationssats broms 09.801.06.80	10
1.4	Reparationssats bromsbacksrulle 09.801.02.10.0	11
1.5	Reparationssats bromsbacksrulle 09.801.02.91.0	12
1.6	Reparationssats stödlager 09.801.02.13.1	13
1.8	Reparationssats nockaxellagring 09.801.06.09.1	14 - 15
1.8	Reparationssats nockaxellagring 09.801.00.43.1	14 - 15
1.9	Reparationssats bromshävarm	16 - 17
2	Skivbroms	
2.1	Reparationssats bromsokslagring 09.801.06.24.0 och 09.801.06.31.0	18
2.2	Reparationssats glidbultstätning 09.801.06.11.0	19
2.3	Reparationssats bromsokslagring 09.801.06.33	20
2.4	Reparationssats glidbultstätning 09.801.06.34.0	21
2.5	Reparationssats glidbultslagring 09.801.06.90.0 och 09.801.06.91.0	22
2.6	Reparationssats bälg + klämma 09.801.02.58.0	23
2.7	Reparationssats glidbultstätning 09.801.02.60.0	24
2.8	Reparationssats adapter 09.801.06.25.0	25
2.9	Reparationssats tryckstycke 09.801.02.63.0 och 09.801.06.32.0	26
2.10	Reparationssats beläggbygel 09.801.02.76.0 och 09.801.02.66.0	27
2.11	Reparationssats slitagesensorsats 05.801.51.70.0	28
2.12	Reparationssats bromsbelägg SB 3745 09.801.06.43.0	29
2.13	Reparationssats bromsbelägg SB 4309 09.801.06.44.0	30
2.14	Reparationssats bromsbelägg SB 4345 09.801.06.45.0	31
3	Luftfjädring	
3.1	Reparationssats fjäderbultslagring 09.801.06.28.0 och 09.801.06.29.0	32
3.2	Reparationssats fjäderbultslagring 09.801.06.77.0	33
3.3	Reparationssats fjäderbultslagring 09.801.06.87.0 och 09.801.06.92.0	34
3.4	Reparationssats fjäderbultslagring 09.801.07.28.0	35
3.5	Reparationssats fjäderbultslagring 09.801.07.02.0	36
3.6	Reparationssats fjäderbultslagring 09.801.07.03.0	37
3.7	Reparationssats fjäderbult sats.	38 - 39
4	Styrbar axel	
4.1	Reparationssats spindelbultslagring 09.801.02.35.0	40
4.2	Reparationssats spindelbultslagring 09.801.02.36.0	41
4.3	Reparationssats spindelbultslagring 09.801.02.64.0	42

	Sida	
5	Hjullagring	
5.1	Konventionell lagring	
5.1.1	Reparationssats rullager 09.801.02.17.0 och 09.801.02.18.0	43
5.1.2	Reparationssats rullager 09.801.02.19.0 och 09.801.02.20.0	44
5.1.3	Reparationssats rullager 09.801.02.24.0	45
5.1.4	Reparationssats rullager 09.801.02.98.0	46
5.2	ECO lagring	
5.2.1	Reparationssats rullager 09.801.02.33.0 och 09.801.02.34.0	47
5.2.2	Reparationssats rullager 09.801.07.21.0	48
5.2.3	Reparationssats rullager 09.801.02.72.0 och 09.801.06.89.0	49
5.3	ECO ^{Plus} lagring	
5.3.1	Reparationssats rullager 09.801.06.26.0	50
5.3.2	Reparationssats rullager 09.801.06.27.0 och 09.801.07.04.0	51
5.3.3	Reparationssats rullager ECO ^{Plus2} 09.801.07.33.0 och 09.801.07.34.0	52
5.3.4	Reparationssats navkapsel ECO ^{Plus2} 05.212.25.78.0	53
6	Kompletta navenheter	54-55
7	Infettning hjullager, hjullagerinställning	
7.1	Konventionell lagring	56
7.2	ECO lagring	57
7.3	ECO ^{Plus} lagring	58
8	Dragstång PZL, PZGL	
8.1	Reparationssats 09.801.03.30.0 och 05.801.90.13.0	59

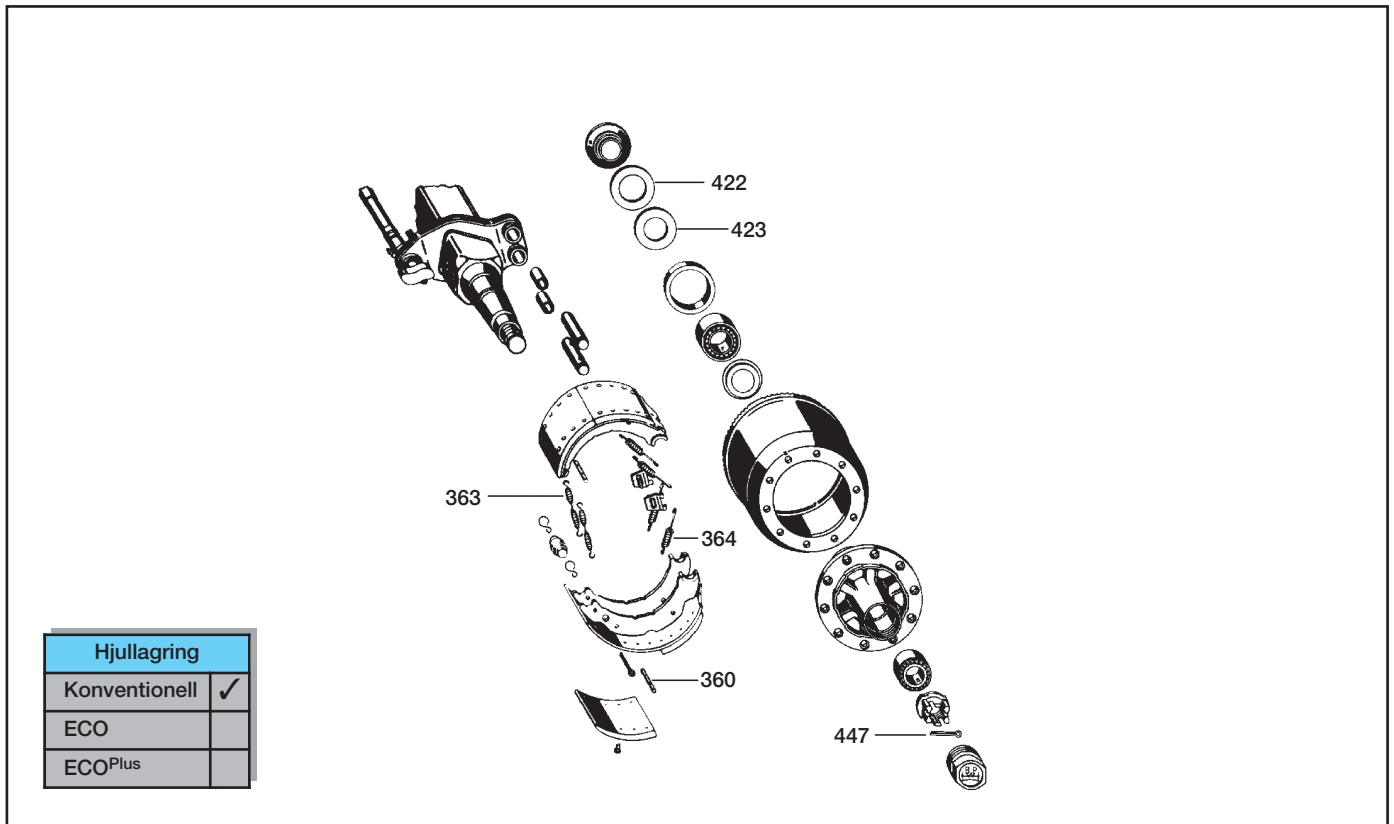
Version: 01.12.2008

Vi förbehåller oss rätten till ändringar!

Reparationssatser levereras endast kompletta!

BPW reparationssatser för axlar från 6,5 t

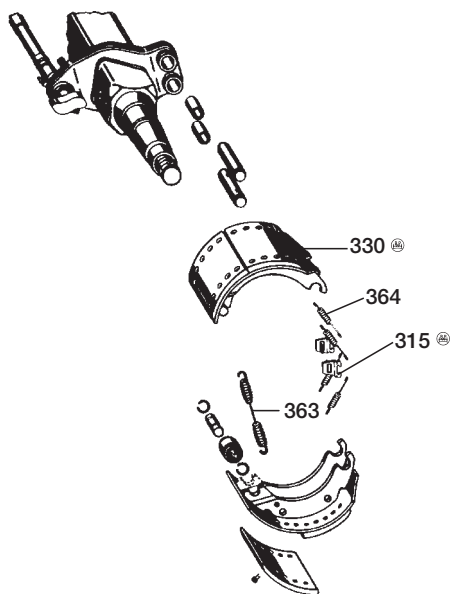
1.1.1 Reparationssats broms 09.801.02.01.0 och 09.801.02.02.0



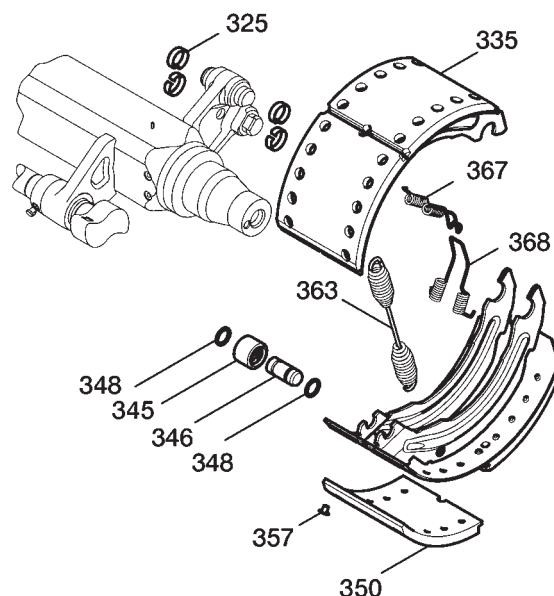
Reparationssats broms				Axeltyp H / R		
Innehåll för en axel!	Axeltyp	Broms	Årsmodell	Axeltyp	Broms	Årsmodell
	H / R 8 - 9 t	SN 4216-2	1984 - 95	H / R 10 - 12 t	SN 4218-2	1984 - 95
	H / R 8 - 9 t	SN 4218-2	1984 - 95	H / R 10 - 12 t	SN 4220-2	1984 - 95
	H / R 8 - 9 t	SN 4220-2	1984 - 95	H / R 10 - 12 t	SN 4222-2	1984 - 95
Pos.	Beteckning	Antal	Artikelnummer	Mått	Artikelnummer	Mått
360	Pinne	4	03.001.08.05.0	Ø 12 x 90	03.001.08.05.0	Ø 12 x 90
363	Returfjäder	4	05.397.46.07.0	Ø 25 / 4 x 262	05.397.46.07.0	Ø 25 / 4 x 262
364	Returfjäder	8	03.397.44.06.0	Ø 21 / 4 x 105	03.397.44.06.0	Ø 21 / 4 x 105
422	Ring (nylon)	2	03.310.97.31.0	Ø 110 / 141 x 2,5	03.310.98.21.0	Ø 128 / 165 x 2,5
423	Ring (nylon)	2	03.310.97.32.0	Ø 104 / 136 x 2,5	03.310.97.30.0	Ø 120 / 157 x 2,5
447	Saxpinne	2	02.6201.82.01	8 x 50 / 94	02.6201.84.01	8 x 63
Artikelnummer komplett			09.801.02.01.0		09.801.02.02.0	

Reparationssats broms 09.801.02.38.0 och 09.801.07.39.0 1.1.2

Konstruktionskännetecken fram till 1995: Bromshållare och ankarbult tvådelad. Bromsbackarna fixeras med fixerbleck.



Konstruktionskännetecken från 1995: Bromshållare och ankarbult en del. Bromsbackarna fixeras med låsring (C-klammer).



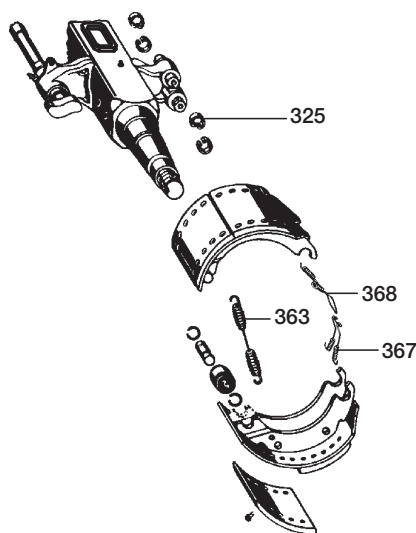
Reparationssats broms SN 42.. med bromsbackar Axeltyp H / R

Innehåll för en axel!	Axeltyp	Broms	Årsmodell	Axeltyp	Broms	Årsmodell
		H/R 8 -18 t	SN 4220-2	1984 - idag	ECO Drum	SN 4218
Pos.	Beteckning	Antal	Artikelnummer	Mått	Artikelnummer	Mått
315	Fixerbleck	4	03.167.23.09.0			
325	Låsring	8	03.188.02.02.0		03.188.02.02.0	
330	Bromsback	4	05.091.27.82.1		05.091.46.32.1	
363	Returfjäder	2	05.397.58.03.0	Ø 34 / 5 x 274	05.397.58.03.0	Ø 34 / 5 x 274
364	Returfjäder	8	03.397.44.06.0	Ø 21 / 4 x 105		
367	Returfjäder (Position)	2	03.397.33.06.0	Hake	03.397.33.06.0	Hake
368	Returfjäder (Position)	2	03.397.33.07.0	Ögla	03.397.33.07.0	Ögla
Artikelnummer komplett			09.801.02.38.0		09.801.07.39.0	

Med införandet av broms **BPW 95** modifierades axelkropp och broms. För ovanstående reparationssatser **09.801.02.38.0** och **09.801.07.39.0** har hänsyn tagits till utförande före resp. efter 1995. Ingående komponenter i resp. utförande framgår av ovanstående skisser.

1.1.3 Reparationsseter broms 09.801.06.79.0

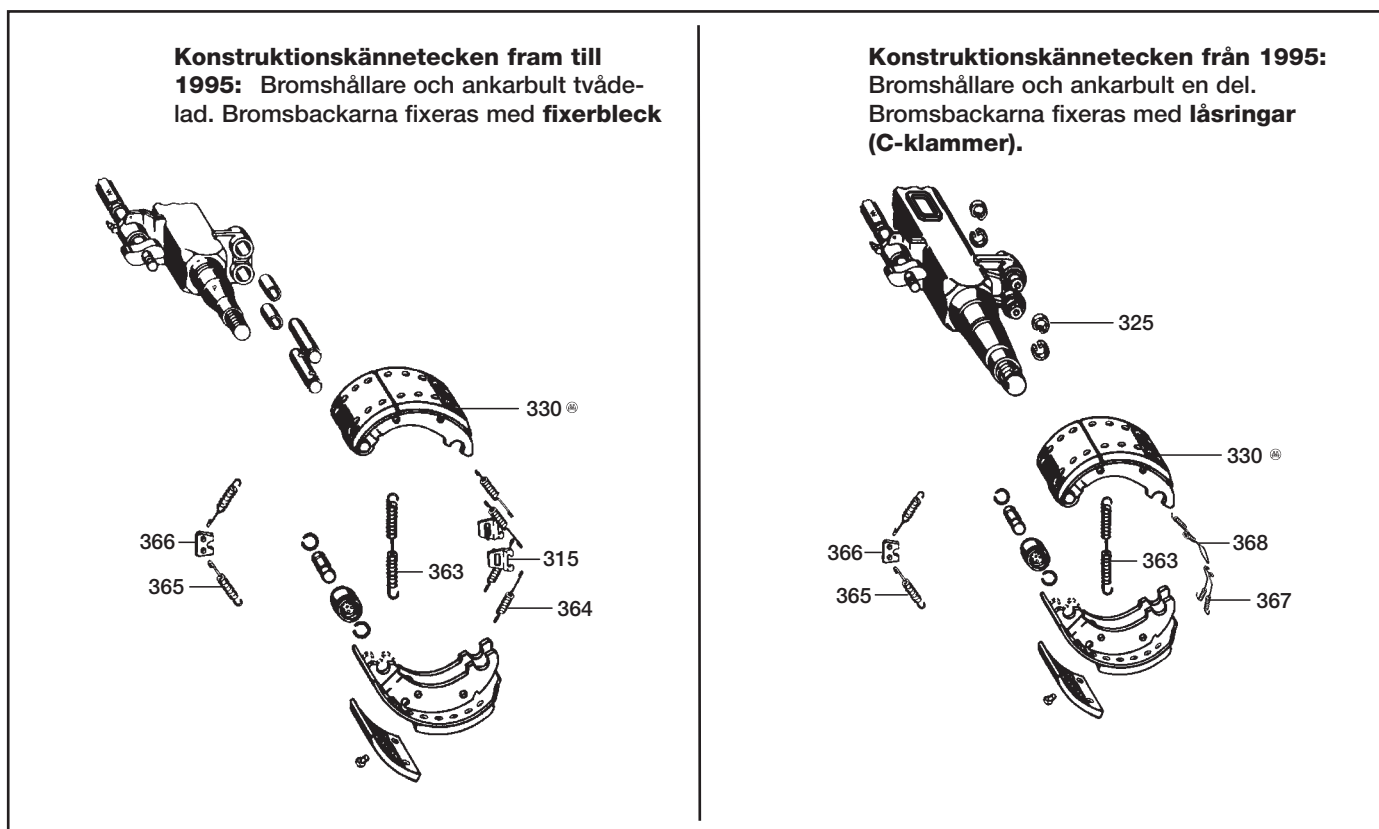
Konstruktionskännetecken från 1995:
 Bromshållare och ankarbult en del.
 Bromsbackarna fixeras med låsringar
 (C-klammer).



Reparationsseter SN 42.. utan bromsbackar Axeltyp H / R

Innehåll för en axel!			Axeltyp	Broms	Årsmodell
			H/R 8 - 18 t	SN 4212 SN 4218 SN 4220	1984 - idag 1984 - idag 1984 - idag
Pos.	Beteckning	Antal	Artikelnummer	Mått	
325	Låsring	8	03.188.02.02.0		
363	Returfjäder	2	05.397.58.03.0	Ø 34 / 5 x 274	
367	Returfjäder (Position)	2	03.397.33.06.0	Hake	
368	Returfjäder (Position)	2	03.397.33.07.0	Ögla	
Artikelnummer komplett			09.801.06.79.0		

Reparationssats broms 09.801.02.41.0 och 09.801.06.82.0 1.2.1



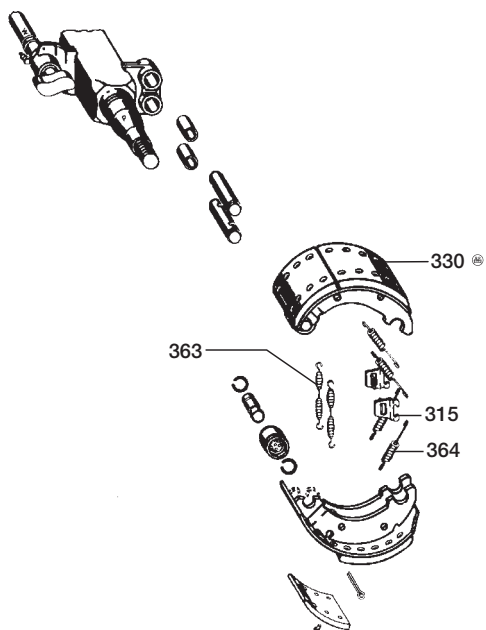
Reparationssats broms SN 3616				Axeltyp KH / KR			
Innehåll för en axel!		Axeltyp	Broms	Årsmodell	Axeltyp	Broms	Årsmodell
		KH / KR 6,4 - 9 t	SN 3616	1984 - idag	KH / KR 6,4 - 9 t	SN 3616	1984 - idag
Pos.	Beteckning	Antal	Artikelnummer	Mått	Artikelnummer	Mått	
315	Fixerbleck	4	03.167.23.09.0				
325	Låsring	8	03.188.02.02.0		03.188.02.02.0		
330	Bromsback	4	05.091.19.24.1		05.091.19.24.1		
363	Returfjäder	2	05.397.46.13.0	Ø 24,5 / 4 x 236	05.397.46.13.0	Ø 24,5 / 4 x 236	
364	Returfjäder	8	03.397.44.06.0	Ø 21 / 4 x 105			
365	Returfjäder	4	03.397.44.10.0	Ø 22 / 4 x 119	03.397.44.10.0	Ø 22 / 4 x 119	
366	Platta	2	03.285.22.05.0				
367	Returfjäder (Position)	2	03.397.33.06.0	Hake	03.397.33.06.0	Hake	
368	Returfjäder (Position)	2	03.397.33.07.0	Ögla	03.397.33.07.0	Ögla	
Artikelnummer komplett			09.801.02.41.0		09.801.06.82.0		

☞ Med införandet av broms **BPW 95** modifierades axelkropp och broms. För ovannämnd reparationssats **09.801.02.41.0** och **09.801.06.82.0** har hänsyn tagits till utförande före resp. efter 1995. Ingående komponenter i resp. utförande framgår av ovanstående skisser.

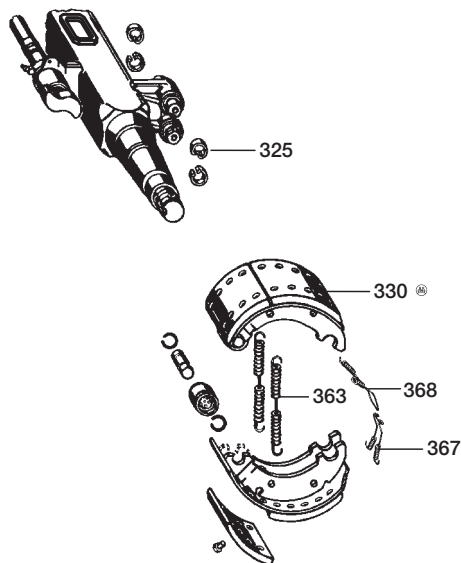
BPW reparationsset för axlar från 6,5 t

1.2.2 Reparationsset broms 09.801.02.40.0 och 09.801.06.81.0

Konstruktionskännetecken fram till 1995: Bromshållare och ankarbult tvådelad. Bromsbackarna fixeras med fixerbleck.



Konstruktionskännetecken från 1995: Bromshållare och ankarbult en del. Bromsbackarna fixeras med låsringar (C-klammer).



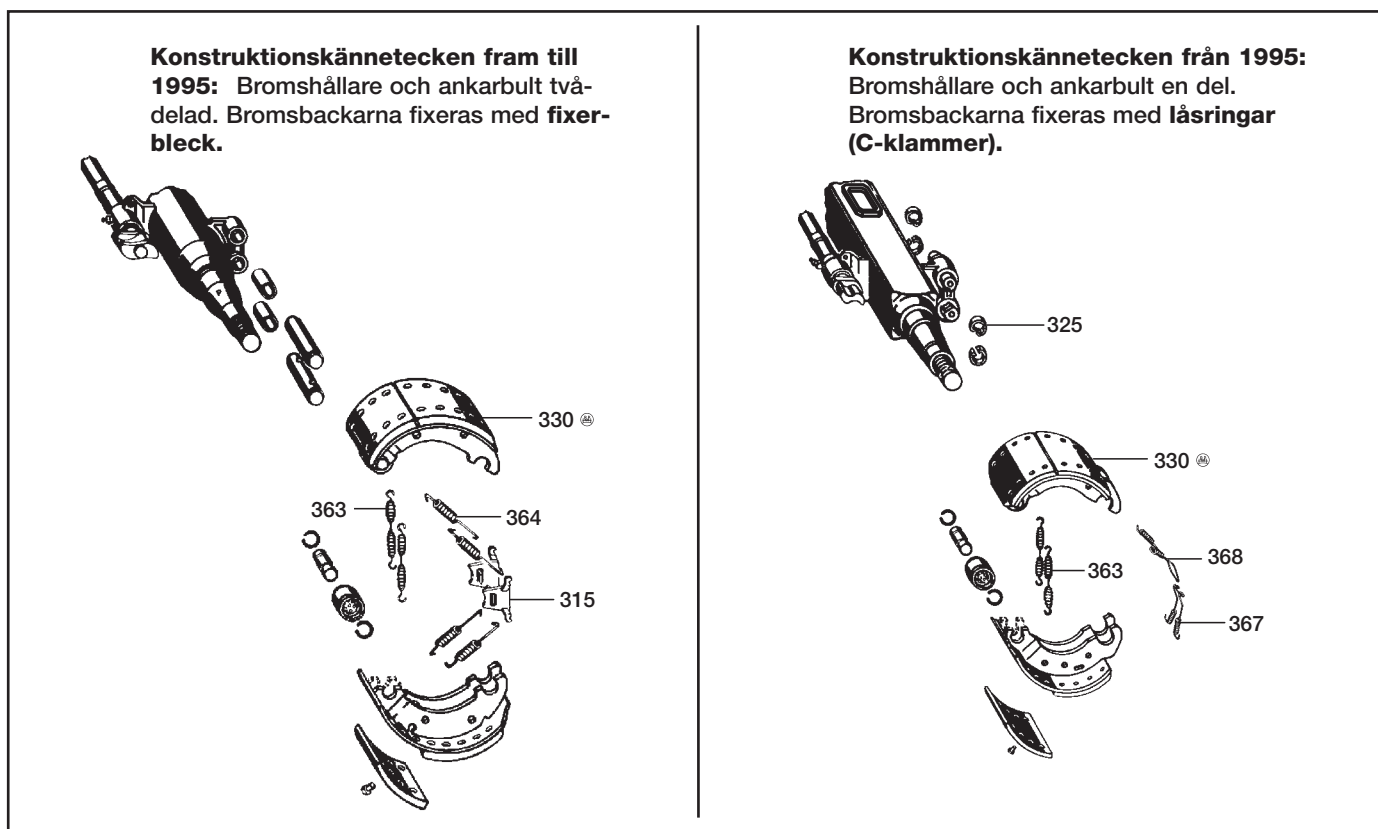
Reparationsset broms SN 3620

Axeltyp KH / KR

Innehåll för en axel!			Axeltyp	Broms	Årsmodell	Axeltyp	Broms	Årsmodell
			KH / KR 8 - 13 t	SN 3620	1984 - idag	KH / KR 8 - 13 t	SN 3620	1984 - idag
Pos.	Beteckning	Antal	Artikelnummer	Mått		Artikelnummer	Mått	
315	Fixerbleck	4	03.167.23.09.0					
325	Låsring	8	03.188.02.02.0			03.188.02.02.0		
330	Bromsback	4	05.091.19.22.1					
363	Returfjäder	4	05.397.46.13.0	Ø 24,5 / 4 x 236		05.397.46.13.0	Ø 24,5 / 4 x 236	
364	Returfjäder	8	03.397.44.06.0	Ø 21 / 4 x 105				
367	Returfjäder (Position)	2	03.397.33.06.0	Hake		03.397.33.06.0	Hake	
368	Returfjäder (Position)	2	03.397.33.07.0	Ögla		03.397.33.07.0	Ögla	
Artikelnummer komplett			09.801.02.40.0			09.801.06.81.0		

☞ Med införandet av broms **BPW 95** modifierades axelkropp och broms. För ovannämnd reparationsset **09.801.02.40.0** och **09.801.06.81.0** har hänsyn tagits till utförande före resp. efter 1995. Ingående komponenter i resp. utförande framgår av ovanstående skisser.

Reparationssats 09.801.02.42.0 och 09.801.02.43.0 1.3.1

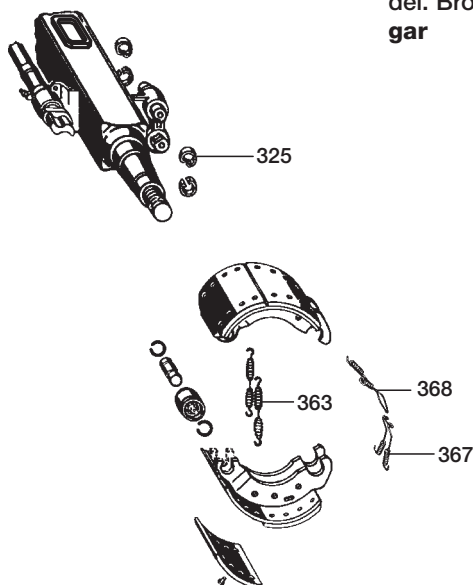


Reparationssats broms SN 30.. med bromsbackar Axeltyp NH / NR						
Innehåll för en axel!	Axeltyp	Broms	Årsmodell	Axeltyp	Broms	Årsmodell
	NH / NR 8 - 13 t	SN 3020-1	1990 - idag	NH / NR 6 - 9 t	SN 3015	1990 - idag
Pos.	Beteckning	Antal	Artikelnummer	Mått	Artikelnummer	Mått
315	Fixerbleck	4	03.167.24.01.0		03.167.24.01.0	
325	Låsring	8	03.188.02.02.0		03.188.02.02.0	
330	Bromsback	4	05.091.14.77.1		05.091.15.05.1	
363	Returfjäder	4	05.397.34.17.0	Ø 20 / 3,6 x 180	05.397.34.17.0	Ø 20 / 3,6 x 180
364	Returfjäder	8	03.397.44.06.0	Ø 21 / 4 x 105	03.397.44.06.0	Ø 21 / 4 x 105
367	Returfjäder (Position)	2	03.397.33.08.0	Hake	03.397.33.08.0	Hake
368	Returfjäder (Position)	2	03.397.33.09.0	Ögla	03.397.33.09.0	Ögla
Artikelnummer komplett			09.801.02.42.0		09.801.02.43.0	

Med införandet av broms **BPW 95** modifierades axelkropp och broms. För ovanstående reparationssatser **09.801.02.42.0** och **09.801.02.43.0** har hänsyn tagits till utförande före resp. efter 1995. Ingående komponenter i resp. utförande framgår av ovanstående skisser.

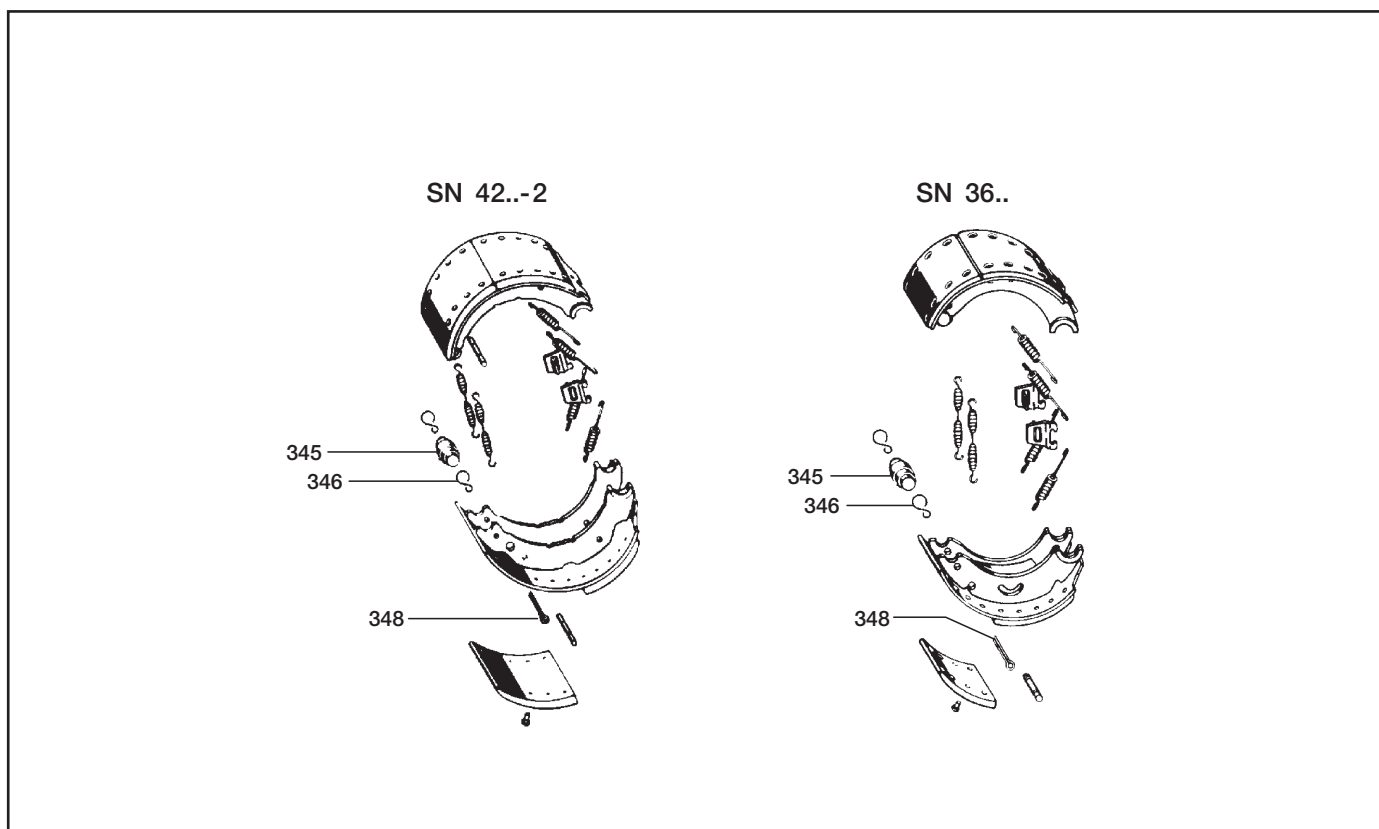
1.3.2 Reparationssats broms 09.801.06.80.0

Konstruktionskännetecken från 1995: Bromshållare och ankarbult en del. Bromsbackarna fixeras med låsringar (C-klammer).



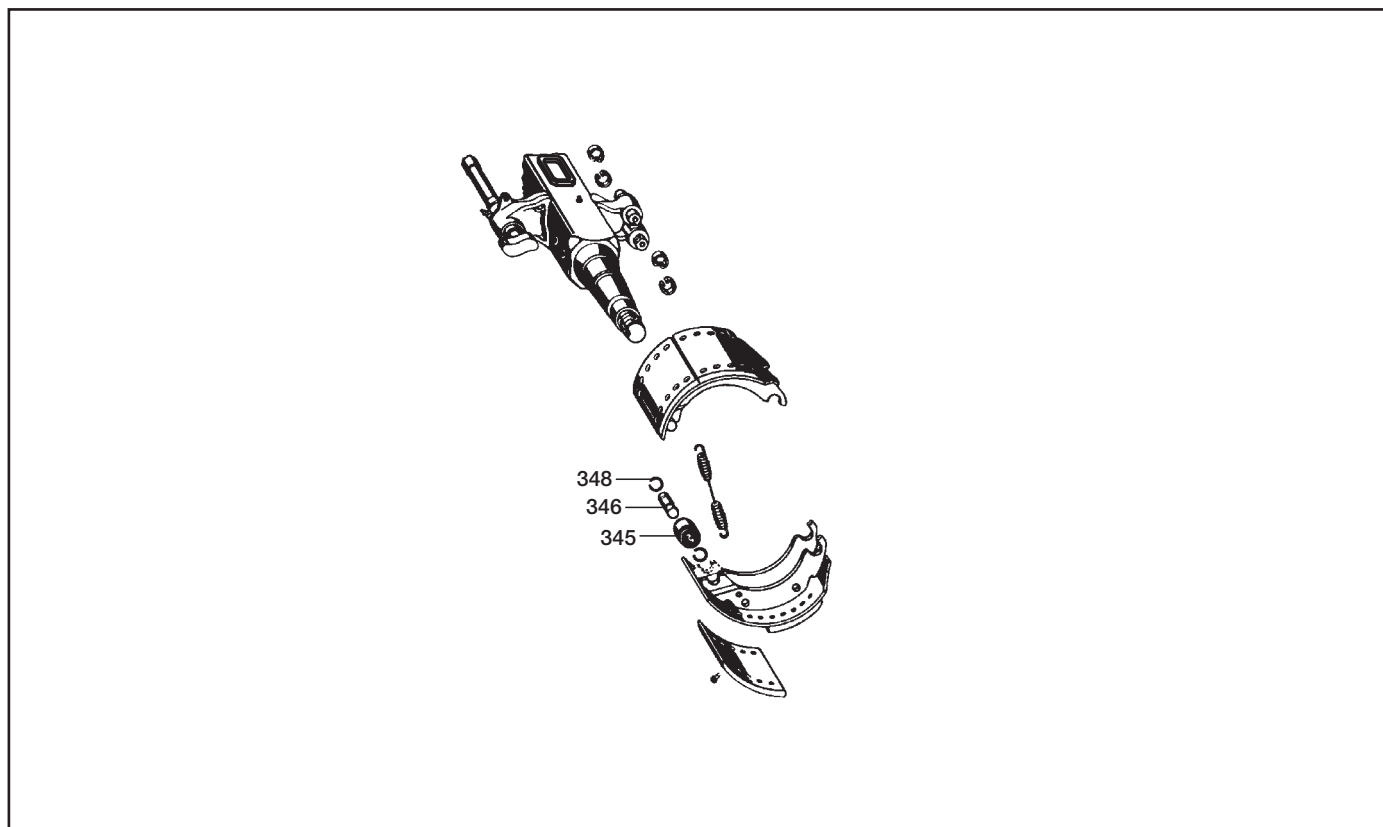
Reparationssats broms SN 30.. utan bromsbackar Axeltyp NH / NR

Innehåll för en axel!			Axeltyp	Broms	Årsmodell
			NH / NR 6 - 9 t	SN 3015	1990 - idag
NH / NR 8 - 13 t	SN 3020-1	1990 - idag			
Pos.	Beteckning	Antal	Artikelnummer	Mått	
325	Låsring	8	03.188.02.02.0		
363	Returfjäder	4	05.397.34.17.0	Ø 20 / 3,6 x 180	
367	Returfjäder (Position)	2	03.397.33.08.0	Hake	
368	Returfjäder (Position)	2	03.397.33.09.0	Ögla	
Artikelnummer komplett			09.801.06.80.0		

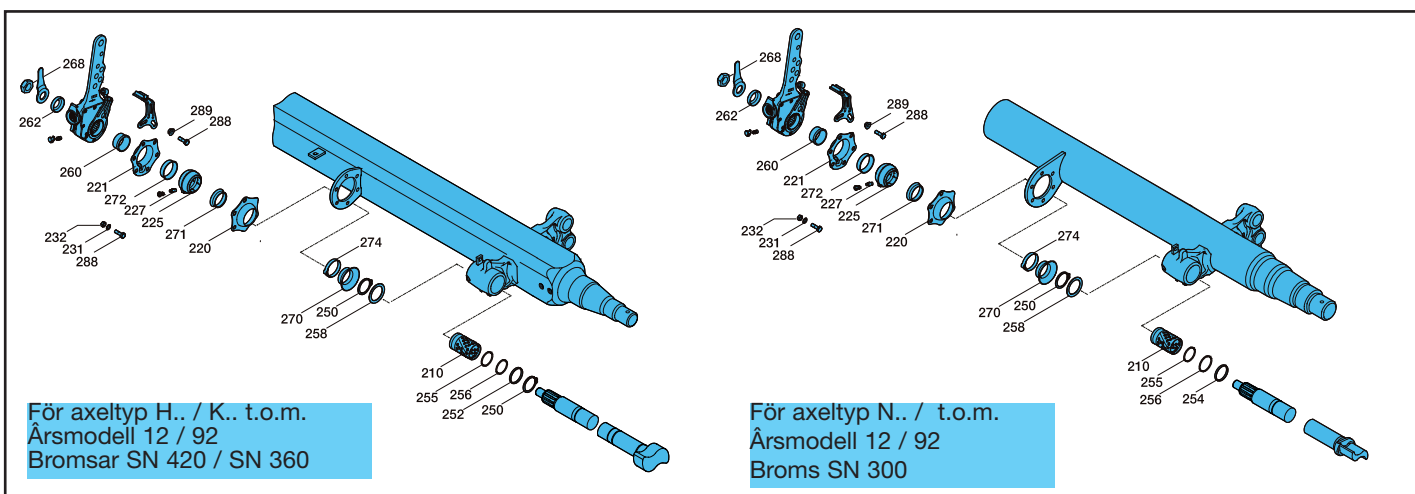


Reparationssats bromsbacksrulle					
Innehåll för en axel!			Axeltyp	Broms	Årsmodell
			H / R 6 - 16 t	SN 42..	1984 - 95
KH / KR 8 - 13 t	SN 36..	till 1995			
Pos.	Beteckning	Antal	Artikelnummer	Mått	
345	Rulle	4	03.331.34.05.0	Ø 26 / 42 x 78	
346	Låsbleck	8	03.350.00.13.0		
348	Saxpinne	4	02.6201.66.03	6,3 x 90 / 94	
Artikelnummer komplett			09.801.02.10.0		

1.5 Reparationssats bromsbacksrulle 09.801.02.91.0

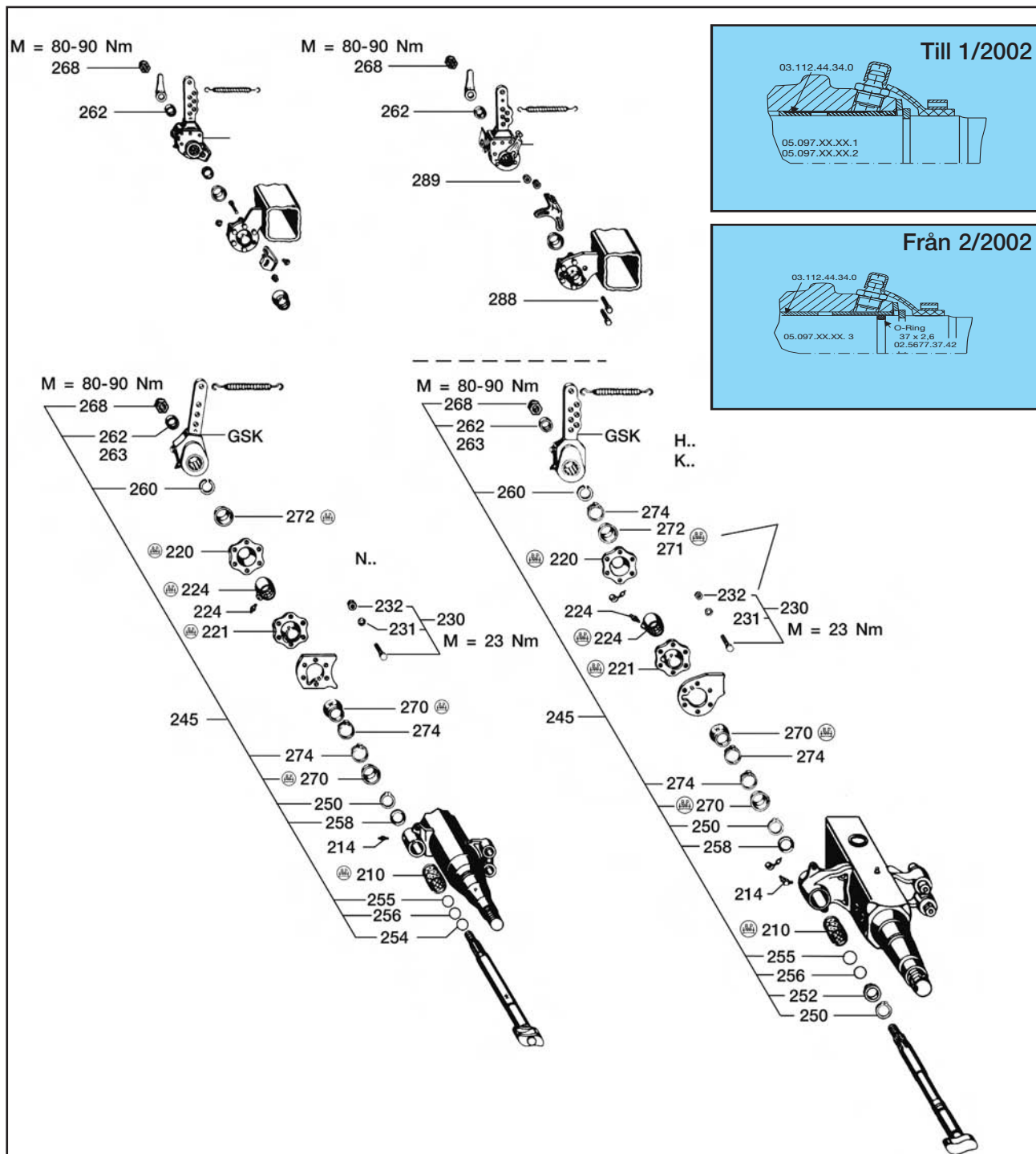


Reparationssats bromsbacksrulle					
Innehåll för en axelsida!			Axeltyp	Broms	Årsmodell
			H..	SN 42..	från 1995
K..	SN 36..	från 1995			
N..	SN 30..	från 1995			
Pos.	Beteckning	Antal	Artikelnummer	Mått	
345	Rulle med bussning	2	05.331.44.02.0		
346	Bult	2	03.084.75.24.0		
348	Låsring	4	03.310.70.15.0	Ø 24	
Artikelnummer komplett			09.801.02.91.0		



Reparationsats nockaxellagring				
Innehåll för en axelsida!		Axeltyp	Broms	Årsmmodell
		H	SN 42..	till 12/1992
		K	SN 36..	till 12/1992
		N	SN 30..	till 12/1992
Pos.	Antal	Beteckning	Artikelnummer	Mått
210	1	Bussning	03.112.44.34.0	Ø 42 / 48 x 73
220	1	Lagerhållare	03.229.02.19.0	
221	1	Lagerhållare	03.229.02.18.0	
225	1	Bussning	03.113.14.04.0	
227	1	smörjnippel	02.6850.17.00	BM 8 x 1 / 71412
231	4	Fjäderbricka	02.5403.08.92	B8 / 137
232	4	6 Kt - skruv	02.5202.12.82	M 8
245	1	Rep. Sats	09.801.00.43.1	
250	2	Säkringsring	02.5676.01.00	A 42 x 2,5
252	1	Ring	03.310.12.24.0	Ø 42 / 56 x 2
254	1	Tätningring	03.310.81.02.0	Ø 42 / 46 x 4 (N..)
255	1	O - ring svart	02.5677.37.42	Ø 37 x 2,6
256	1	O - ring grön	02.5679.23.00	Ø 40 x 2,5 (green)
260	1	Tätningring	03.113.03.06.0	Ø 37,4 / 45 x 21,3
262	1	Bricka	03.320.11.16.1	Ø 22,5 / 42 x 10,5
268	1	Låsmutter	03.260.14.08.0	M 22 x 1,5 x 15
270	1	Tätningring	03.120.43.14.0	Ø 41 / 47 X 25
271	1	Tätningring inre	03.120.42.09.0	Ø 42 x 15
272	1	Tätningring yttre	03.120.42.08.0	Ø 42 x 13,5
274	4	Klämma	03.350.30.02.0	Ø 49 x 9
288	4	6 kt - skruv	02.5025.30.82	M 8 x 25
289	2	Låsmutter	02.5273.32.82	M 8
Artikelnummer komplett			09.801.02.13.1	

1.8 Rep.sats nockaxellagring 09.801.06.09.1 / ..00.43.1



Med den extra monterade O-ringen (figurer uppe till höger) får nya nockaxellagringar (t.ex. 05.097.XX.XX.3) inte kombineras med gamla mässingsbussningar (utförande till 1/2002). Montering utan O-ring är tillåten, men fördelarna med förbättrad tätning och livslängd går förlorad. BPW rekommenderar därför att båda delarna byts samtidigt.

Reparationssats nockaxellagring					
Innehåll för en axel!			Axeltyp	Broms	Årsmodell
			H..	SN 42..	från 1993
			K..	SN 36..	från 1993
			N..	SN 30..	från 1993
Pos.	Beteckning	Antal	Artikelnummer	Mått	
210	Bussning	2	03.112.44.34.0	Ø 42 / 46 x 73	
214	Smörjnippel	2	02.6802.03.50	AM 10 x 1	
220	Lagerhållare	2	03.229.02.19.0		
221	Lagerhållare	2	03.229.02.18.0		
224	Stödlagersats.	2	05.377.00.02.0		
231	Fjäderbricka	4	02.5403.08.92	B8 / 137	
232	6-kantmutter	4	02.5202.12.82	M 8	
245	Rep.sats	2	09.801.00.43.1		
271	Tätningring	2	03.120.42.09.0	Ø 42 x 15	
272	Tätningring	2	03.120.42.08.0	Ø 42 x 13,5	
288	6-kantskruv	8	02.5025.30.82	M 8 x 25	
289	Låsmutter (Tensilock)	4	02.5273.32.82	M 8	
Artikelnummer komplett			09.801.06.09.1		

Reparationssats nockaxellagring					
Innehåll för en axelsida!			Axeltyp	Broms	
			H..	SN 42..	från 1993
			K..	SN 36..	från 1993
			N..	SN 30..	från 1993
Pos.	Beteckning	Antal	Artikelnummer	Mått	
250	Låsring	2	02.5676.01.00	A 42 x 2,5	
252	Ring	1	03.310.12.24.0	Ø 42 / 56 x 2	
254	Ring	1	03.310.81.02.0	Ø 42 / 46 x 4 (för N..)	
255	O-ring	1	02.5677.37.42	Ø 37 x 2,6	
256	O-ring	1	02.5679.23.00	Ø 40 x 2,5 (grön)	
258	Tätningring	1	03.120.42.02.0	Ø 42 / 46 / 55 x 7	
260	Bussning	1	03.113.03.06.0	Ø 37,4 / 45 x 21,3	
262	Bricka	1	03.320.11.16.1	Ø 22,5 / 42 x 10,5	
268	Låsmutter	1	03.260.14.12.0	M 22 x 1,5 x 15	
270	Tätningring	1	03.120.43.14.0	Ø 41 / 47 x 25	
274	Klämma	1	03.350.30.02.0	Ø 49 x 9	
Artikelnummer komplett			09.801.00.43.1		


BPW reparationssatser för axlar från 6,5 t

1.9 Bromshävarmssatser

Bromshävarm	Bromshävarm-sats	Armlängder	Axeltyp / broms	Anmärkning (GK = krökt)
05.174.45.01.3	05.574.82.83.3	120-165	E..	N 3006 / 3506
05.174.72.11.0 / 72.12.0	05.574.72.04.0	120 / 150 / 180 (250)	-	
05.174.82.18.3	05.574.82.63.3	120 / 160	R..	Manövrering med en cylinder
05.174.82.21.3	05.574.82.43.3	120-165 (250)	H.. / EH..	
05.174.82.24.3	05.574.82.44.3	120-165 (250)	NR..	
05.174.82.26.3	05.574.82.41.3	120-165 (250)	SAF	Utan slitageindikator
05.174.82.26.3	05.574.82.65.3	120-165 (250)	NRZ.. / KRZ..	B-cylindrefäste
05.174.82.31.3	05.574.82.67.3	120-165	NR..	Hängande cylinder
05.174.82.32.3	05.574.82.66.3	120-165	KR..	Hängande cylinder
05.174.82.34.3	05.574.82.31.3	100 / 125 / 150	R.. / SN 4008	Utan slitageindikator
05.174.82.44.3	05.574.82.46.3	120-165	Stummel / MB..	Utan slitageindikator
05.174.82.47.3	05.574.82.86.3	120-165	H..HLL	Hängande cylinder
05.174.82.58.3	05.574.82.73.3	120-165 (250 = 18)	KK..	Utan slitageindikator
05.174.82.63.3	05.574.82.87.3	120-165 (250)	NH.. / KH.. / H..	BPW-95
05.174.82.67.3	05.574.83.01.3	120-165	KH..	BPW-95
05.174.82.74.3	05.574.82.93.3	120-165 (250)	H..	F-cylindrefäste; till 06/01
05.174.82.75.3	05.574.83.08.3	120-165	H..	R-cylindrefäste
05.174.83.04.3	05.574.82.88.3	120-165 (250)	KH..	F-cylindrefäste
05.174.83.05.3	05.574.83.07.3	120-165 (250)	H..	F-cylindrefäste
05.174.83.06.3	05.574.82.68.3	120-165	H..	S-cylindrefäste
05.174.88.07.1 / 88.08.1	05.574.88.01.1	150-180 (205 = 9,5)	H..LS	GK 44,5
05.174.88.09.1 / 88.10.1	05.574.88.02.1	150-180 (205 = 9,5)	H..LS	GK 34
05.174.88.12.1 / 88.13.1	05.574.88.19.1	150-180	N..L	GK 27
05.174.88.14.1 / 88.15.1	05.574.88.10.1	150-180 (205 = 9,5)	H..LS	GK 26
05.174.88.16.1 / 88.17.1	05.574.88.06.1	150 / 170 (104 = 9,5)	K..LS	GK 16
05.174.88.21.3 / 88.22.3	05.574.88.34.3	150/170	K..ZL	GK 20
05.174.88.48.1	05.574.88.30.1	180	N..P	Utan slitageindikator
05.174.88.51.3	05.574.88.22.3	120-165	NH..H / KH..H	BPW-95
05.174.88.68.3 / 88.69.3	05.574.88.23.3	150-180	H..HLL	GK 9
05.174.88.70.3 / 88.71.3	05.574.88.24.3	150-180 (205 = 9,5)	H..HLL	GK 34

Bromshävarmssats 1.9

Bromshävarm	Bromshävarm-sats	Armlängder	Axeltyp / broms	Anmärkning (GK = krökt)
05.174.88.74.3 / 88.75.3	05.574.88.25.3	150-180 (205 = 9,5)	H..HLL	GK 19
05.174.88.81.3 / 88.82.3	05.574.88.27.3	150-180 (104 = 9,5)	N..LL	GK 9
05.174.88.83.3 / 88.84.3	05.574.88.28.3	150-180	K..LL	GK 21
05.174.88.87.3 / 88.88.3	05.574.88.39.3	150-180 (205 = 9,5)	NM..L	GK 36
05.174.88.93.3 / 88.94.3	05.574.88.31.3	150-180 (205 = 9,5)	K..ZL	GK 36
05.174.88.95.3 / 88.96.3	05.574.88.32.3	150-180 (205 = 9,5)	NM..L	GK 21
05.174.89.12.3 / 89.13.3	05.574.89.05.3	150-180 (205 = 9,5)	NM..L	GK 21

 Bromshävarmssatserna innehåller förutom bromshävarm även de nödvändiga monteringsdelarna!

BPW reparationsset för axlar från 6,5 t

2.1 Rep.sats bromsokslagring 09.801.06.24.0 och ..31.0

09.801.06.24.0 passar till bromsok

SB 3745

05.362.70.22.2 / 23.2
05.362.70.26.2 / 27.2
05.362.70.28.0 / 29.0

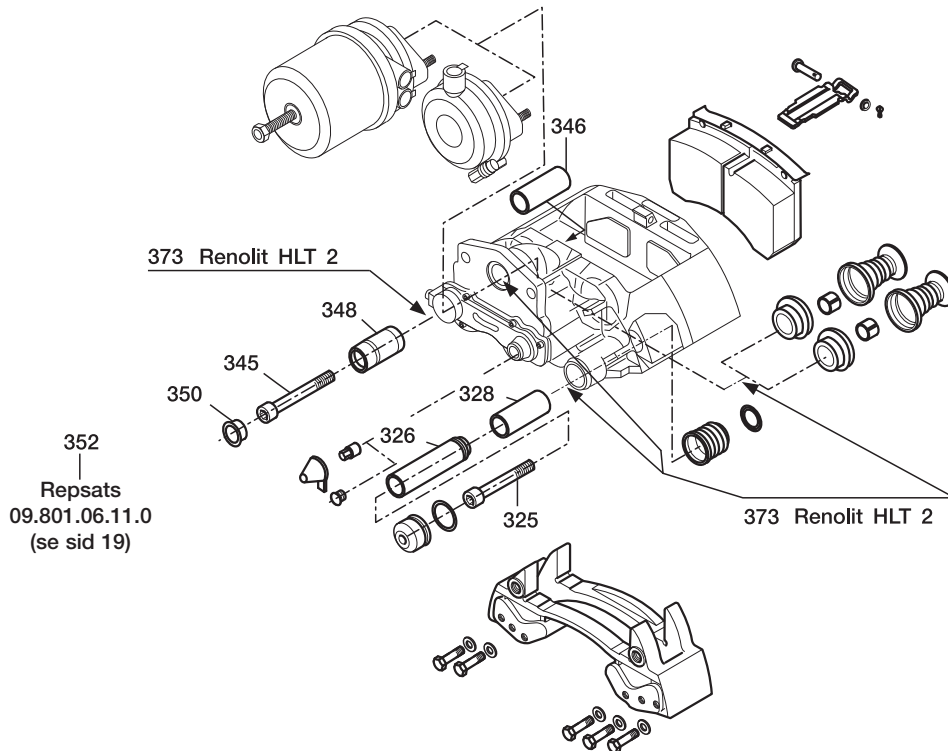
09.801.06.31.0 passar till bromsok

SB 3745

05.362.70.16.0 / 17.0
05.362.70.22.0 / 23.0
05.362.70.22.1 / 23.1
05.362.70.26.0 / 27.0
05.362.70.26.1 / 27.1

SB 4345

05.362.70.12.0 / 13.0
05.362.70.24.0 / 25.0



352
Repsats
09.801.06.11.0
(se sid 19)

För att bestämma korrekta reparationsset och delar erfordras uppgifterna från typskylten på din skivbroms!



Reparationsset bromsokslagring

Innehåll för en axelsida!			Axeltyp	Broms	Artikelnr	Axeltyp	Broms	Artikelnr
			SKH..	SB 3745	Se tabell	SKH.. SH..	SB 3745 SB 4345	Se tabell Se tabell
Pos.	Beteckning	Antal	Artikelnummer	Mått	Artikelnummer	Mått		
325	Cylinderskruv	1	02.5015.72.15	M 16 x 1,5 x 86	02.5015.72.15	M 16 x 1,5 x 86		
326	Glidbult	1	02.0316.97.00	Ø 17 x 36 x 116	02.0316.97.00	Ø 17 x 36 x 116		
328	Mässingsbussning	1	02.0315.36.00	Ø 36 / 40 x 82	02.0315.36.00	Ø 36 / 40 x 82		
345	Cylinderskruv	1	02.5015.73.15	M 16 x 1,5 x 80	02.5015.73.15	M 16 x 1,5 x 80		
346	Glidbult	1	02.0314.06.00	Ø 17 / 32 x 80	02.0314.06.00	Ø 17 / 32 x 80		
348	Rullbälgbussning	1	02.1410.21.00	Ø Hylsa = 39!	02.1410.22.00	Ø Hylsa = 35!		
350	Kåpa	1	02.1827.07.00		02.1827.07.00			
352	Reparationsset Glidbults- tätning	1	09.801.06.11.0		09.801.06.11.0			
373	Renolit HLT 2	2	02.1040.40.00	5 g tub	02.1040.40.00	5 g tub		
Artikelnummer komplett			09.801.06.24.0		09.801.06.31.0			

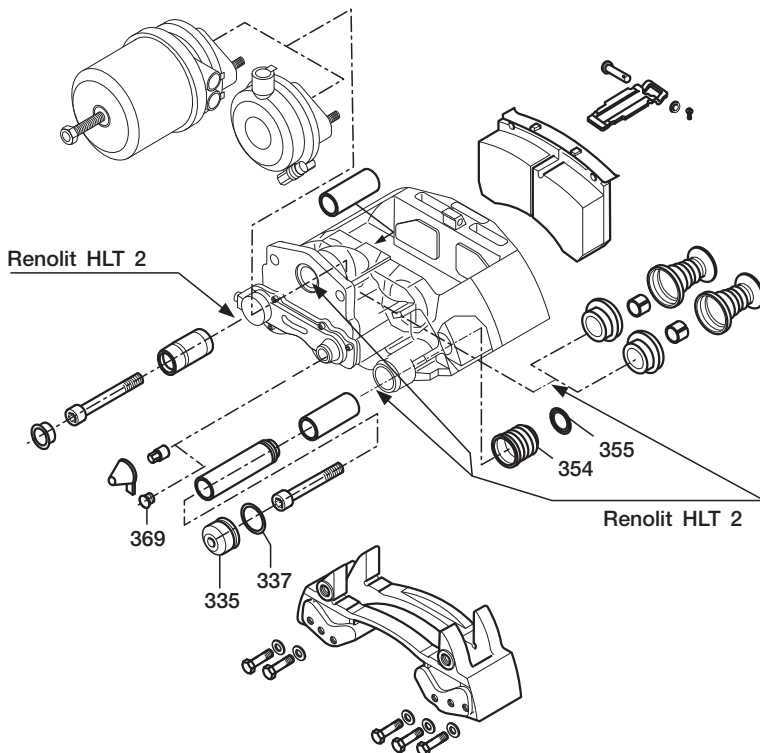
09.801.06.11.0 passar till bromsok

SB 3745

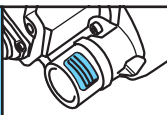
05.362.70.16.0 / 17.0
 05.362.70.22.0 / 23.0
 05.362.70.22.1 / 23.1
 05.362.70.22.2 / 23.2
 05.362.70.26.0 / 27.0
 05.362.70.26.1 / 27.1
 05.362.70.26.2 / 27.2
 05.362.70.28.0 / 29.0

SB 4345

05.362.70.12.0 / 13.0
 05.362.70.24.0 / 25.0



För att bestämma korrekta reparationssatser och delar erfordras uppgifterna från typskylten på din skivbroms!



Reparationssats glidbultstättning

Innehåll för en axelsida!			Axeltyp	Broms	Artikelnummer
			SKH.. SH..	SB 3745 SB 4345	Se tabell Se tabell
Pos.	Beteckning	Antal	Artikelnummer	Mått	
335	Kåpa (stålkåpa)	1	02.1827.06.00		
337	O-ring	1	02.5677.98.00	Ø 47 x 2,6	
354	Gummibälg	1	02.1011.24.00	Ø 44 / 30 x 37,8	
355	Ring	1	02.5683.74.00	Ø 50 / 36,5 x 5,4	
369	Kåpa	1	02.1827.04.00		
Artikelnummer komplett			09.801.06.11.0		

BPW reparationsseter för axlar från 6,5 t

2.3 Reparationssats bromsokslagring 09.801.06.33.0

09.801.06.33.0 passar till bromsok

SB 3745

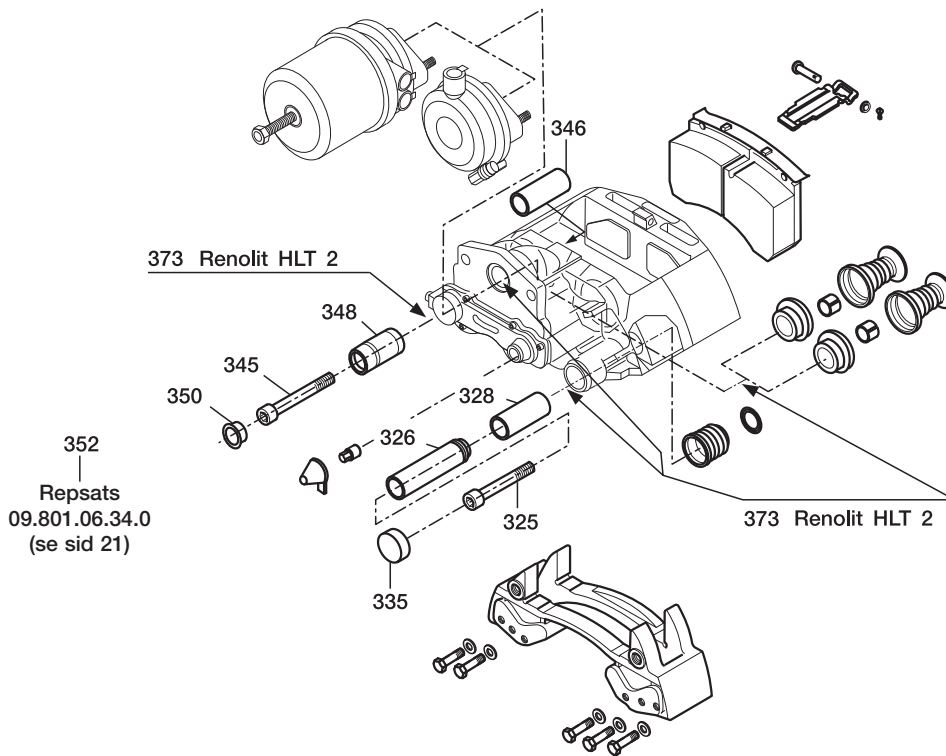
- 05.362.70.30.0 / 31.0
- 05.362.70.36.0 / 37.0
- 05.362.70.36.1 / 37.1
- 05.362.70.36.2 / 37.2
- 05.362.70.40.0 / 41.0
- 05.362.70.40.1 / 41.1
- 05.362.70.60.0 / 61.0
- 05.362.70.60.2 / 61.2
- 05.362.70.60.3 / 61.3
- 05.362.70.66.0 / 67.0

SB 4309

- 05.362.70.62.0 / 63.0
- 05.362.70.62.1 / 63.1
- 05.362.70.70.0 / 71.0
- 05.362.70.70.1 / 71.1

SB 4345

- 05.362.70.32.0 / 33.0
- 05.362.70.34.0 / 35.0
- 05.362.70.38.0 / 39.0
- 05.362.70.38.1 / 39.1
- 05.362.70.38.2 / 39.2
- 05.362.70.42.0 / 43.0
- 05.362.70.42.1 / 43.1
- 05.362.70.42.2 / 43.2
- 05.362.70.42.3 / 43.3
- 05.362.70.64.0 / 65.0
- 05.362.70.64.2 / 65.2
- 05.362.70.64.3 / 65.3
- 05.362.70.68.0 / 69.0
- 05.362.70.68.1 / 69.1



För att bestämma korrekta reparationsseter och delar erfordras uppgifterna från typskylten på din skivbroms!



Reparationssats bromsokslagring					
Innehåll för en axelsida!			Axeltyp	Broms	Artikelnummer
			SKH..	SB 3745	Se tabell
SH..	SB 4309	Se tabell			
SH..	SB 4345	Se tabell			
Pos.	Beteckning	Antal	Artikelnummer	Mått	
325	Cylinderskruv1		02.5015.72.15	M 16 x 1,5 x 86	
326	Glidbult	1	02.0316.97.00	Ø 17 x 36 x 116	
328	Mässingsbussning	1	02.0315.36.00	Ø 36 / 40 x 82	
345	Cylinderskruv1		02.5015.73.15	M 16 x 1,5 x 80	
346	Glidbult	1	02.0314.06.00	Ø 17 / 32 x 80	
348	Rullbälgsbussning	1	02.1410.21.00	Ø Hylsa = 39!	
350	Kåpa	1	02.1827.07.00		
352	Reparationssats Glidbults-tätning	1	09.801.06.34.0		
373	Renolit HLT 2	2	02.1040.40.00	5 g tub	
Artikelnummer komplett			09.801.06.33.0		

09.801.06.34.0 passar till bromsok

SB 3745

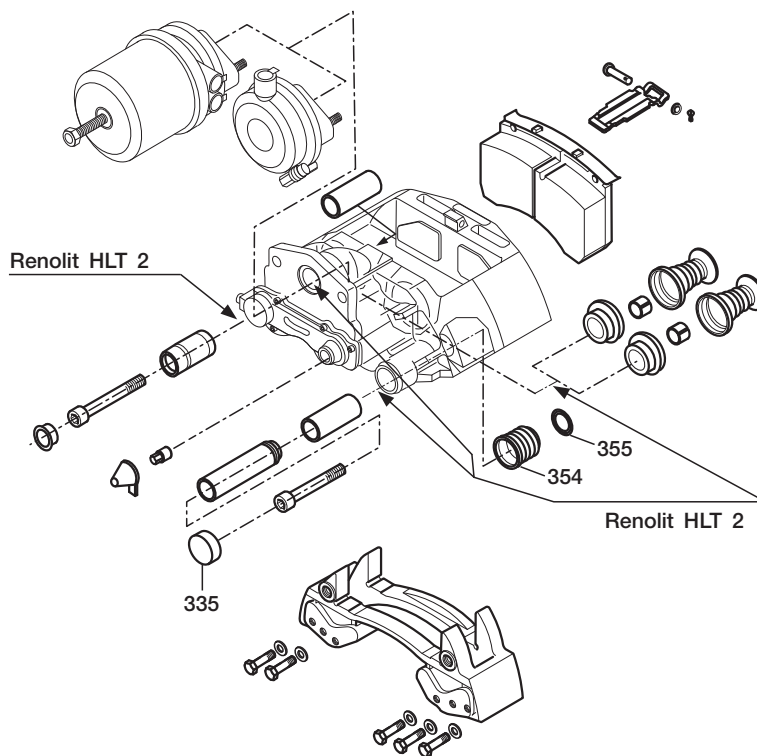
- 05.362.70.30.0 / 31.0
- 05.362.70.36.0 / 37.0
- 05.362.70.36.1 / 37.1
- 05.362.70.36.2 / 37.2
- 05.362.70.40.0 / 41.0
- 05.362.70.40.1 / 41.1
- 05.362.70.60.0 / 61.0
- 05.362.70.60.2 / 61.2
- 05.362.70.60.3 / 61.3
- 05.362.70.66.0 / 67.0

SB 4309

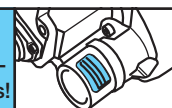
- 05.362.70.62.0 / 63.0
- 05.362.70.62.1 / 63.1
- 05.362.70.70.0 / 71.0
- 05.362.70.70.1 / 71.1

SB 4345

- 05.362.70.32.0 / 33.0
- 05.362.70.34.0 / 35.0
- 05.362.70.38.0 / 39.0
- 05.362.70.38.1 / 39.1
- 05.362.70.38.2 / 39.2
- 05.362.70.42.0 / 43.0
- 05.362.70.42.1 / 43.1
- 05.362.70.42.2 / 43.2
- 05.362.70.42.3 / 43.3
- 05.362.70.64.0 / 65.0
- 05.362.70.64.2 / 65.2
- 05.362.70.64.3 / 65.3
- 05.362.70.68.0 / 69.0
- 05.362.70.68.1 / 69.1



För att bestämma korrekta reparationsseter och delar erfordras uppgifterna från typskylten på din skivbroms!



Reparationssats glidbultstättning

Innehåll för en axelsida!			Axeltyp	Broms	Artikelnummer
			SKH..	SB 3745	Se tabell
			SH..	SB 4309	Se tabell
			SH..	SB 4345	Se tabell
Pos.	Beteckning	Antal	Artikelnummer	Mått	
335	Lock	1	02.0601.19.00		
354	Gummibälg	1	02.1011.24.00	Ø 44 / 30 x 37,8	
355	Ring	1	02.5683.74.00	Ø 50 / 36,5 x 5,4	
Artikelnummer komplett			09.801.06.34.0		

2.5 Reparationssats glidbultslagring 09.801.06.90.0 och 09.801.06.91.0

09.801.06.90.0 passar till bromsok

SB 3745

05.362.70.16.0 / 17.0
05.362.70.22.0 / 23.0
05.362.70.22.1 / 23.1
05.362.70.26.0 / 27.0
05.362.70.26.1 / 27.1

SB 4345

05.362.70.12.0 / 13.0
05.362.70.24.0 / 25.0

09.801.06.91.0 passar till bromsok

SB 3745

05.362.70.22.2 / 23.2
05.362.70.26.2 / 27.2
05.362.70.28.0 / 29.0
05.362.70.30.0 / 31.0
05.362.70.36.0 / 37.0
05.362.70.36.1 / 37.1
05.362.70.36.2 / 37.2
05.362.70.40.0 / 41.0
05.362.70.40.1 / 41.1
05.362.70.60.0 / 61.0
05.362.70.60.2 / 61.2
05.362.70.60.3 / 61.3
05.362.70.66.0 / 67.0

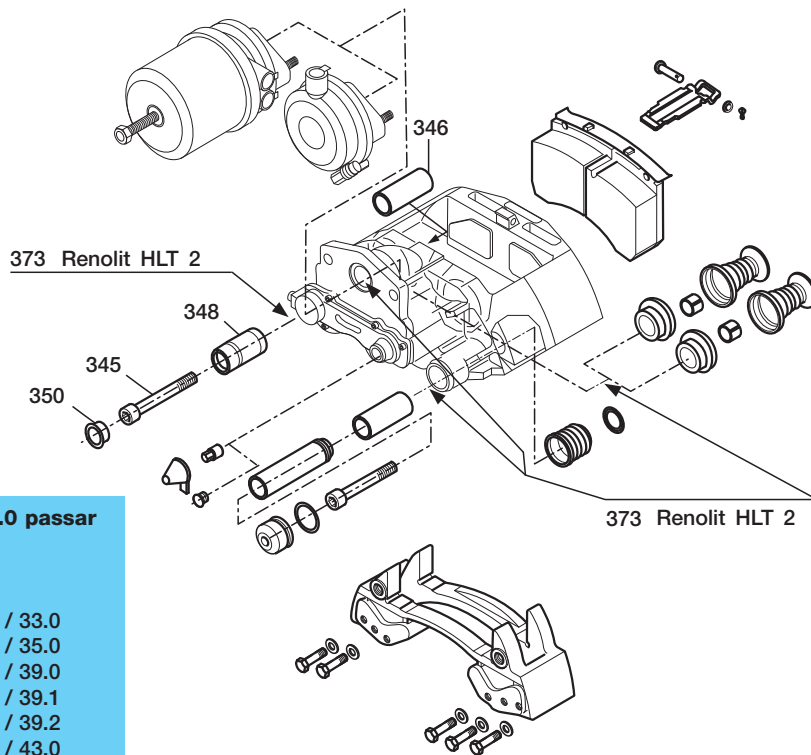
SB 4309

05.362.70.62.0 / 63.0
05.362.70.62.1 / 63.1
05.362.70.70.0 / 71.0
05.362.70.70.1 / 71.1

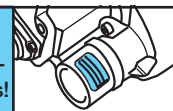
09.801.06.91.0 passar till bromsok

SB 4345

05.362.70.32.0 / 33.0
05.362.70.34.0 / 35.0
05.362.70.38.0 / 39.0
05.362.70.38.1 / 39.1
05.362.70.38.2 / 39.2
05.362.70.42.0 / 43.0
05.362.70.42.1 / 43.1
05.362.70.42.2 / 43.2
05.362.70.42.3 / 43.3
05.362.70.64.0 / 65.0
05.362.70.64.2 / 65.2
05.362.70.64.3 / 65.3
05.362.70.68.0 / 69.0
05.362.70.68.1 / 69.1



För att bestämma korrekta reparationsseter och delar erfordras uppgifterna från typskylten på din skivbroms!



Reparationssats glidbultslagring

Innehåll för en axelsida!			Axeltyp	Broms	Artikelnr	Axeltyp	Broms	Artikelnr
			SKH.. SH..	SB 3745 SB 4345	Tabell Tabell	SKH.. SH.. SH..	SB 3745 SB 4309 SB 4345	Tabell Tabell Tabell
Pos.	Beteckning	Antal	Artikelnummer	Mått	Artikelnummer	Mått		
345	Cylinderskruv	1	02.5015.73.15	M 16 x 1,5 x 80	02.5015.73.15	M 16 x 1,5 x 80		
346	Bussning	1	02.0314.06.00	Ø 17 / 32 x 80	02.0314.06.00	Ø 17 / 32 x 80		
348	Glidbult	1	02.1410.22.00	Ø Hylsa = 35!	02.1410.21.00	Ø Hylsa = 39!		
350	Kåpa	1	02.1827.07.00		02.1827.07.00			
373	Renolit HLT 2	1	02.1040.40.00	5 g tub	02.1040.40.00	5 g tub		
Artikelnummer komplett			09.801.06.90.0			09.801.06.91.0		

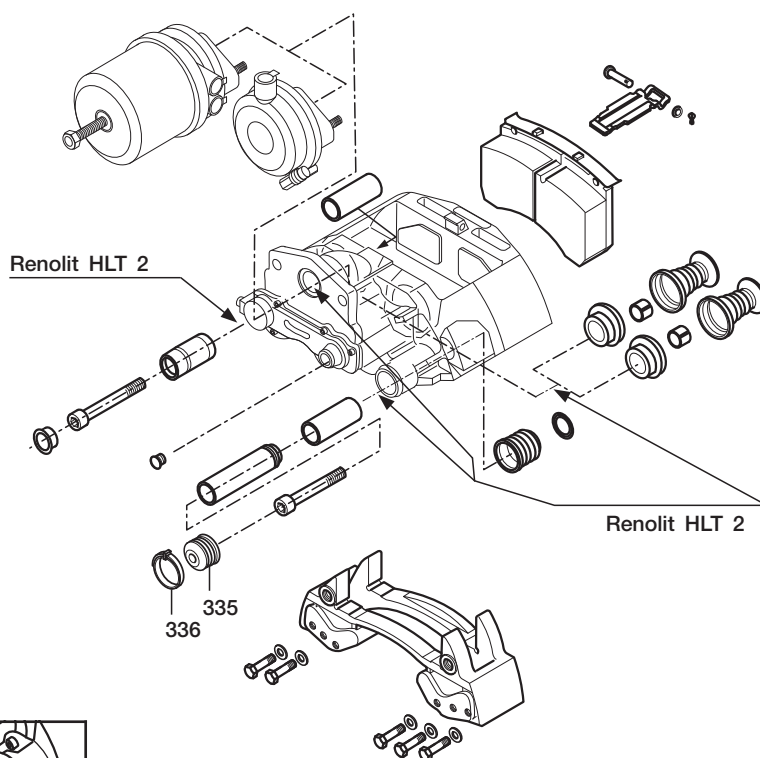
09.801.02.58.0 passar till bromsok

SB 3745

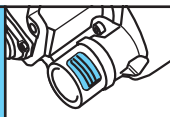
05.362.70.16.0 / 17.0
 05.362.70.22.0 / 23.0
 05.362.70.22.1 / 23.1
 05.362.70.26.0 / 27.0
 05.362.70.26.1 / 27.1

SB 4345

05.362.70.12.0 / 13.0
 05.362.70.24.0 / 25.0



För att bestämma korrekta reparationssatser och delar erfordras uppgifter från typskylten på din skivbroms!



Reparationssats Gummibälg / slangklämma

Innehåll för en axel!			Axeltyp	Broms
			SKH.. SH..	SB 3745 SB 4345
Pos.	Beteckning	Antal	Artikelnummer	Mått
335	Gummibälg	2	02.1011.25.00	Ø 46 x 38
336	Slangklämma	2	02.3502.38.00	
Artikelnummer komplett			09.801.02.58.0	

2.7 Glidbultstättning 09.801.02.60.0

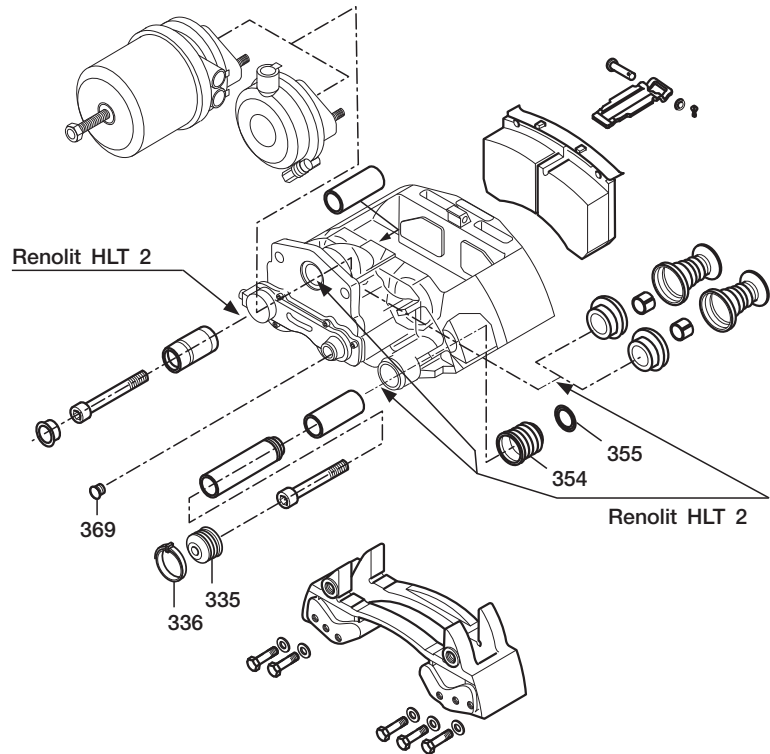
09.801.02.60.0 passar till bromsok

SB 3745

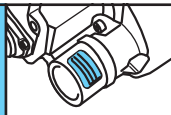
05.362.70.16.0 / 17.0
 05.362.70.22.0 / 23.0
 05.362.70.22.1 / 23.1
 05.362.70.26.0 / 27.0
 05.362.70.26.1 / 27.1

SB 4345

05.362.70.12.0 / 13.0
 05.362.70.24.0 / 25.0



För att bestämma korrekta reparationssatser och delar erfordras uppgifter från typskylten på din skivbroms!



Reparationsatts glidbultstättning

Innehåll för en axelsida!			Axeltyp	Broms	Artikelnummer
			SKH.. SH..	SB 3745 SB 4345	Tabell Tabell
Pos.	Beteckning	Antal	Artikelnummer	Mått	
335	Gummibälg	1	02.1011.25.00	Ø 46 x 38	
336	Slangklämma	1	02.3502.38.00		
354	Gummibälg	1	02.1011.24.00	Ø 44 / 30 x 37,8	
355	Ring	1	02.5683.74.00	Ø 36,6 / 50 x 5,4	
369	Kåpa	1	02.1827.04.00		
Artikelnummer komplett			09.801.02.60.0		

09.801.06.25.0 passar till bromsok
SB 3745

05.362.70.16.0 / 17.0
 05.362.70.22.0 / 23.0
 05.362.70.22.1 / 23.1
 05.362.70.22.2 / 23.2
 05.362.70.26.0 / 27.0
 05.362.70.26.1 / 27.1
 05.362.70.26.2 / 27.2
 05.362.70.28.0 / 29.0
 05.362.70.30.0 / 31.0
 05.362.70.36.0 / 37.0
 05.362.70.36.1 / 37.1
 05.362.70.36.2 / 37.2
 05.362.70.40.0 / 41.0
 05.362.70.40.1 / 41.1
 05.362.70.60.0 / 61.0
 05.362.70.60.2 / 61.2
 05.362.70.60.3 / 61.3
 05.362.70.66.0 / 67.0

SB 4309

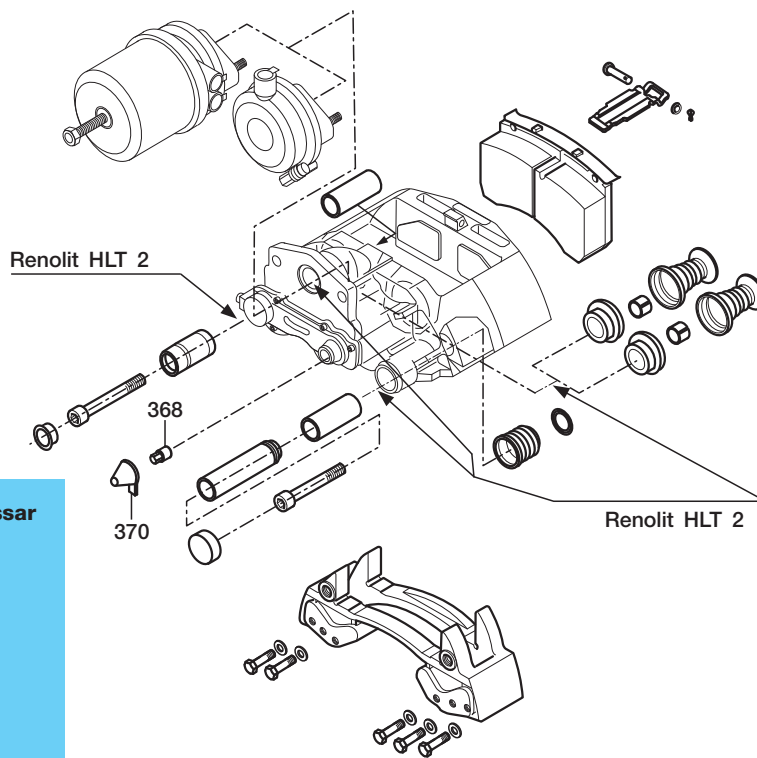
05.362.70.62.0 / 63.0
 05.362.70.62.1 / 63.1
 05.362.70.70.0 / 71.0
 05.362.70.70.1 / 71.1

SB 4345

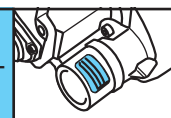
05.362.70.12.0 / 13.0
 05.362.70.24.0 / 25.0
 05.362.70.32.0 / 33.0
 05.362.70.34.0 / 35.0
 05.362.70.38.0 / 39.0
 05.362.70.38.1 / 39.1
 05.362.70.38.2 / 39.2
 05.362.70.42.0 / 43.0

09.801.06.25.0 passar till bromsok
SB 4345

05.362.70.42.1 / 43.1
 05.362.70.38.2 / 39.2
 05.362.70.42.0 / 43.0
 05.362.70.42.1 / 43.1
 05.362.70.42.2 / 43.2
 05.362.70.42.3 / 43.3
 05.362.70.64.0 / 65.0
 05.362.70.64.2 / 65.2
 05.362.70.64.3 / 65.3
 05.362.70.68.0 / 69.0
 05.362.70.68.1 / 69.1



För att bestämma korrekta reparationsssatser och delar erfordras uppgifter från typskylten på din skivbroms!


Reparationssats justeradapter

Innehåll för en axelsida!			Axeltyp	Broms	Artikelnummer
			SKH..	SB 3745	Se tabell
			SH..	SB 4309	Se tabell
			SH..	SB 4345	Se tabell
Pos.	Beteckning	Antal	Artikelnummer	Mått	
368	Justeradapter	1	02.2400.11.00		
370	Kåpa	1	02.1827.08.00	Ø 38	
370	Kåpa	1	02.1827.09.00	Ø 35	
Artikelnummer komplett			09.801.06.25.0		

2.9 Reparationssats tryckstycke 09.801.02.63.0 och 09.801.06.32.0

09.801.06.32.0 passar till bromsok

SB 3745

- 05.362.70.30.0 / 31.0
- 05.362.70.36.0 / 37.0
- 05.362.70.36.1 / 37.1
- 05.362.70.36.2 / 37.2
- 05.362.70.40.0 / 41.0
- 05.362.70.40.1 / 41.1
- 05.362.70.60.0 / 61.0
- 05.362.70.60.2 / 61.2
- 05.362.70.60.3 / 61.3
- 05.362.70.66.0 / 67.0

SB 4309

- 05.362.70.62.0 / 63.0
- 05.362.70.62.1 / 63.1
- 05.362.70.70.0 / 71.0
- 05.362.70.70.1 / 71.1

SB 4345

- 05.362.70.32.0 / 33.0
- 05.362.70.34.0 / 35.0
- 05.362.70.38.0 / 39.0
- 05.362.70.38.1 / 39.1
- 05.362.70.38.2 / 39.2
- 05.362.70.42.0 / 43.0
- 05.362.70.42.1 / 43.1
- 05.362.70.42.2 / 43.2
- 05.362.70.42.3 / 43.3
- 05.362.70.64.0 / 65.0
- 05.362.70.64.2 / 65.2
- 05.362.70.64.3 / 65.3
- 05.362.70.68.0 / 69.0
- 05.362.70.68.1 / 69.1

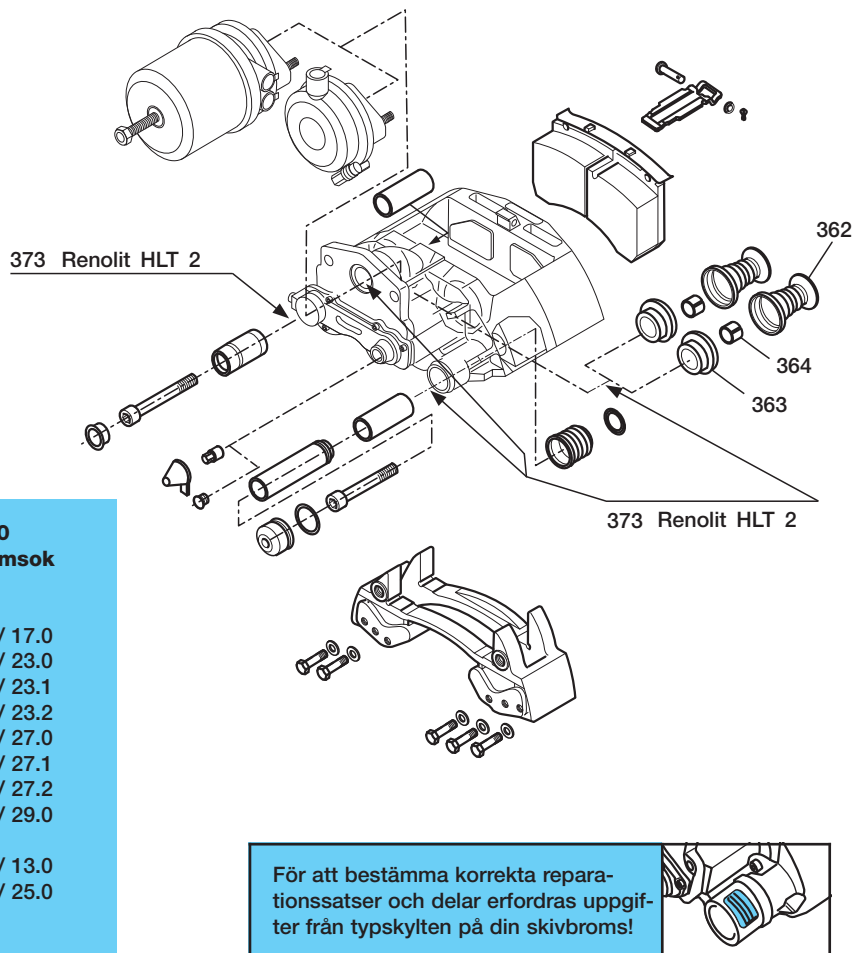
09.801.02.63.0 passar till bromsok

SB 3745

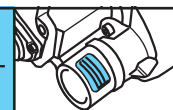
- 05.362.70.16.0 / 17.0
- 05.362.70.22.0 / 23.0
- 05.362.70.22.1 / 23.1
- 05.362.70.22.2 / 23.2
- 05.362.70.26.0 / 27.0
- 05.362.70.26.1 / 27.1
- 05.362.70.26.2 / 27.2
- 05.362.70.28.0 / 29.0

SB 4345

- 05.362.70.12.0 / 13.0
- 05.362.70.24.0 / 25.0



För att bestämma korrekta reparationsset och delar erfordras uppgifter från typskylten på din skivbroms!



Reparationssats tryckstycke

Innehåll för en axelsida!			Axeltyp	Broms	Artikelnr	Axeltyp	Broms	Artikelnr
			SKH.. SH..	SB 3745 SB 4345	Se tabell Se tabell	SKH.. SH.. SH..	SB 3745 SB 4309 SB 4345	Se tabell Se tabell Se tabell
Pos.	Beteckning	Antal	Artikelnummer	Mått	Artikelnummer	Mått		
362	Tryckstycke med gummibälg	2	02.0608.14.00		02.0608.15.00			
363	Tätning	2	02.0611.06.00		02.0611.05.00			
364	Bussning	2	02.0315.56.00	Ø 16 / 18 x 10	02.0315.56.00	Ø 16 / 18 x 10		
373	Renolit HLT 2	1	02.1040.40.00	5 g tub	02.1040.40.00	5 g tub		
Artikelnummer komplett			09.801.02.63.0			09.801.06.32.0		



Om skivbromsen är utrustad med svart "inre tätning" (pos. 363), får under inga villkor satsen med den vita "inre tätningen" (gamalt utförande) monteras!

Reparationssats beläggbygel 09.801.02.76.0 och 09.801.02.66.0 2.10

09.801.02.76.0 passar till bromsok

SB 3745

05.362.70.16.0 / 17.0
 05.362.70.22.0 / 23.0
 05.362.70.22.1 / 23.1
 05.362.70.22.2 / 23.2
 05.362.70.26.0 / 27.0
 05.362.70.26.1 / 27.1
 05.362.70.26.2 / 27.2
 05.362.70.28.0 / 29.0
 05.362.70.30.0 / 31.0
 05.362.70.36.0 / 37.0
 05.362.70.36.1 / 37.1
 05.362.70.36.2 / 37.2
 05.362.70.40.0 / 41.0
 05.362.70.40.1 / 41.1
 05.362.70.60.0 / 61.0
 05.362.70.60.2 / 61.2
 05.362.70.60.3 / 61.3
 05.362.70.66.0 / 67.0

SB 4309

05.362.70.62.0 / 63.0
 05.362.70.62.1 / 63.1
 05.362.70.70.0 / 71.0
 05.362.70.71.0 / 71.1

09.801.02.66.0 passar till bromsok

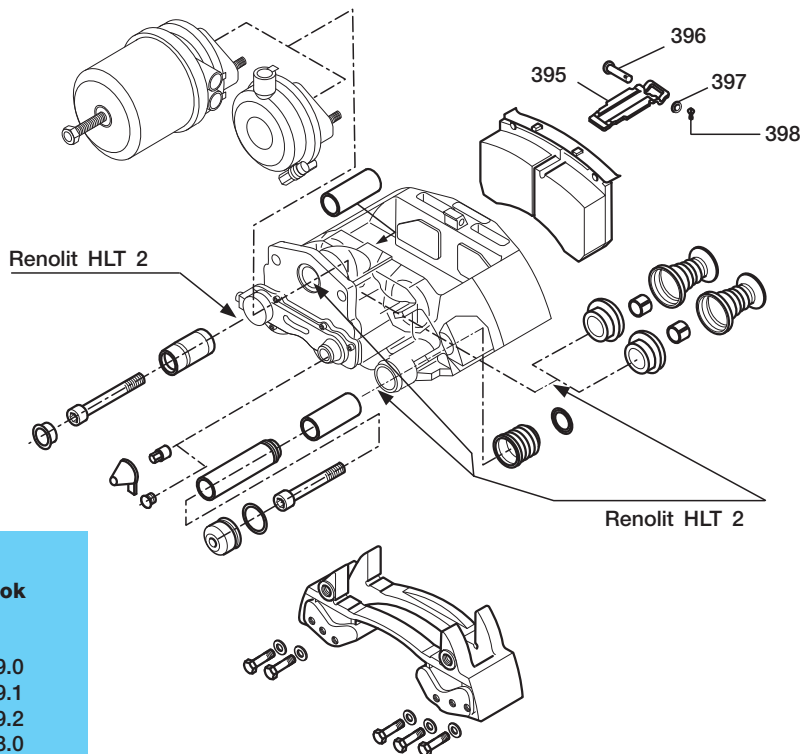
SB 4345

05.362.70.12.0 / 13.0
 05.362.70.24.0 / 25.0
 05.362.70.32.0 / 33.0
 05.362.70.34.0 / 35.0

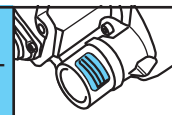
09.801.02.66.0 passar till bromsok

SB 4345

05.362.70.38.0 / 39.0
 05.362.70.38.1 / 39.1
 05.362.70.38.2 / 39.2
 05.362.70.42.0 / 43.0
 05.362.70.42.1 / 43.1
 05.362.70.42.2 / 43.2
 05.362.70.42.3 / 43.3
 05.362.70.64.0 / 65.0
 05.362.70.64.2 / 65.2
 05.362.70.64.3 / 65.3
 05.362.70.68.0 / 69.0
 05.362.70.68.1 / 69.1

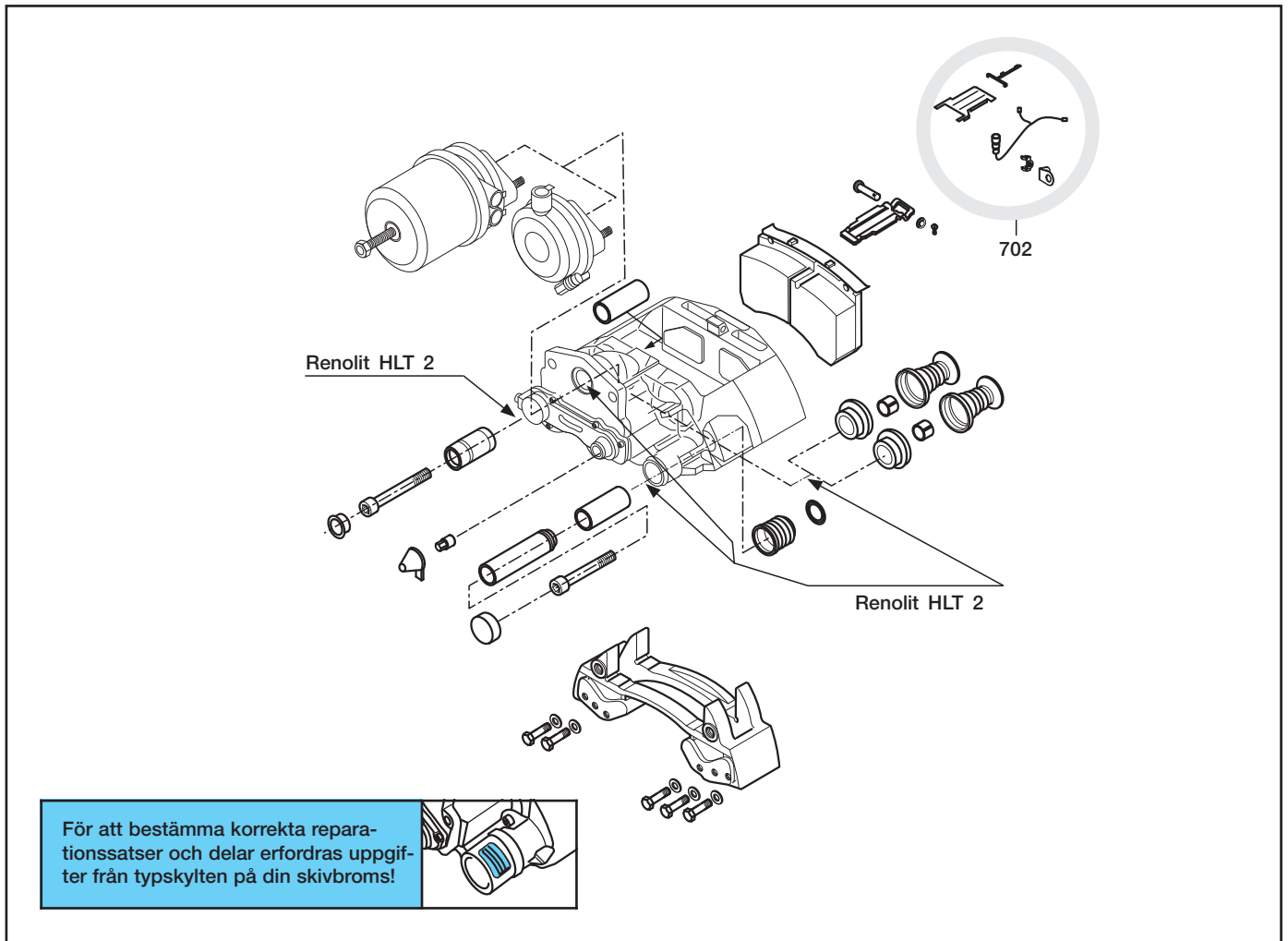


För att bestämma korrekta reparations-satser och delar erfordras uppgifter från typskylten på din skivbroms!



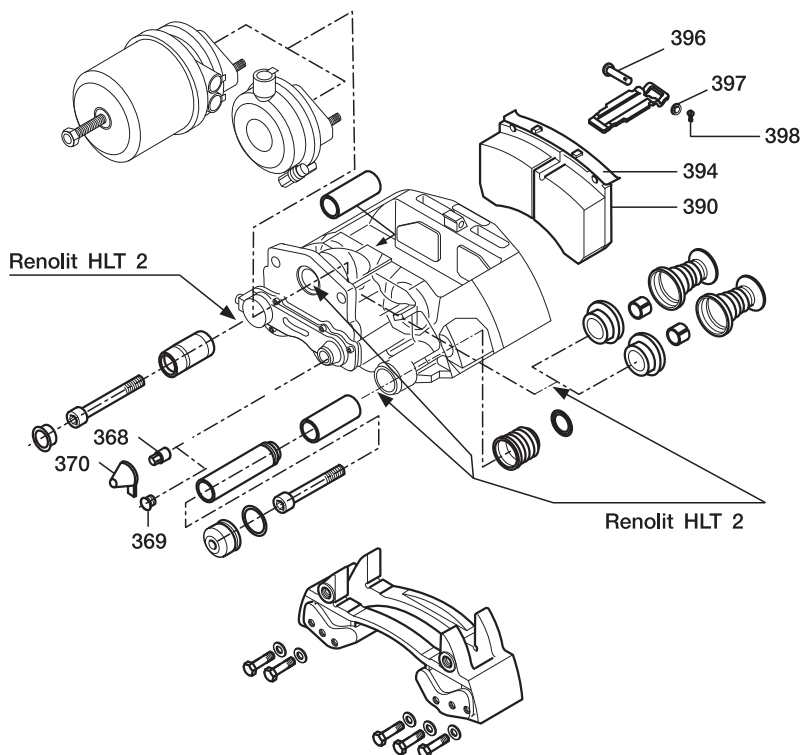
Reparationssats beläggbygel									
Innehåll för en axelsida!			Axeltyp	Broms	Artikelnr	Axeltyp	Broms	Artikelnr	
			SKH.. SH..	SB 3745 SB 4309	Se tabell Se tabell	SH..	SB 4345	Se tabell	
Pos.	Beteckning	Antal	Artikelnummer	Mått	Artikelnummer	Mått			
395	Bygel för bromsbelägg	2	02.0305.22.00		02.0305.21.00				
396	Bult	2	02.5829.22.31.0	Ø 10 x 48 / 52	02.5829.22.31.0	Ø 10 x 48 / 52			
397	Bricka	2	02.5404.10.04	10,5 / DIN 433	02.5404.10.04	10,5 / DIN 433			
398	Sprint	2	02.3301.31.00		02.3301.31.00				
Artikelnummer komplett			09.801.02.76.0		09.801.02.66.0				

2.11 Reparationsset slitage-sensorsats 05.801.51.70.0

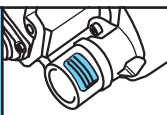


Reparationsset slitage-sensorsats komplett				
Innehåll för en axel!		Axeltyp	Broms	Årsmodell
		SKH..	SB 3745	alla
		SH..	SB 4309	alla
SH..	SB 4345	alla		
Pos.	Beteckning	Antal	Artikelnummer	Mått
702	Fäste	2	03.189.15.03.0	
	Fäste ABS-kontaktdon	2	02.1421.11.00	
	Slitage-sensorsats (slitageindikeringskabel, kabeldragning, skyddsplåt)	1	05.801.51.74.0	
Artikelnummer komplett			05.801.51.70.0	

Bromsbeläggen måste vara förberedda för infästning av slitage-sensor (standard från mitten av 2003)!



För att bestämma korrekta reparationssatser och delar erfordras uppgifterna från typskylten på din skivbroms!

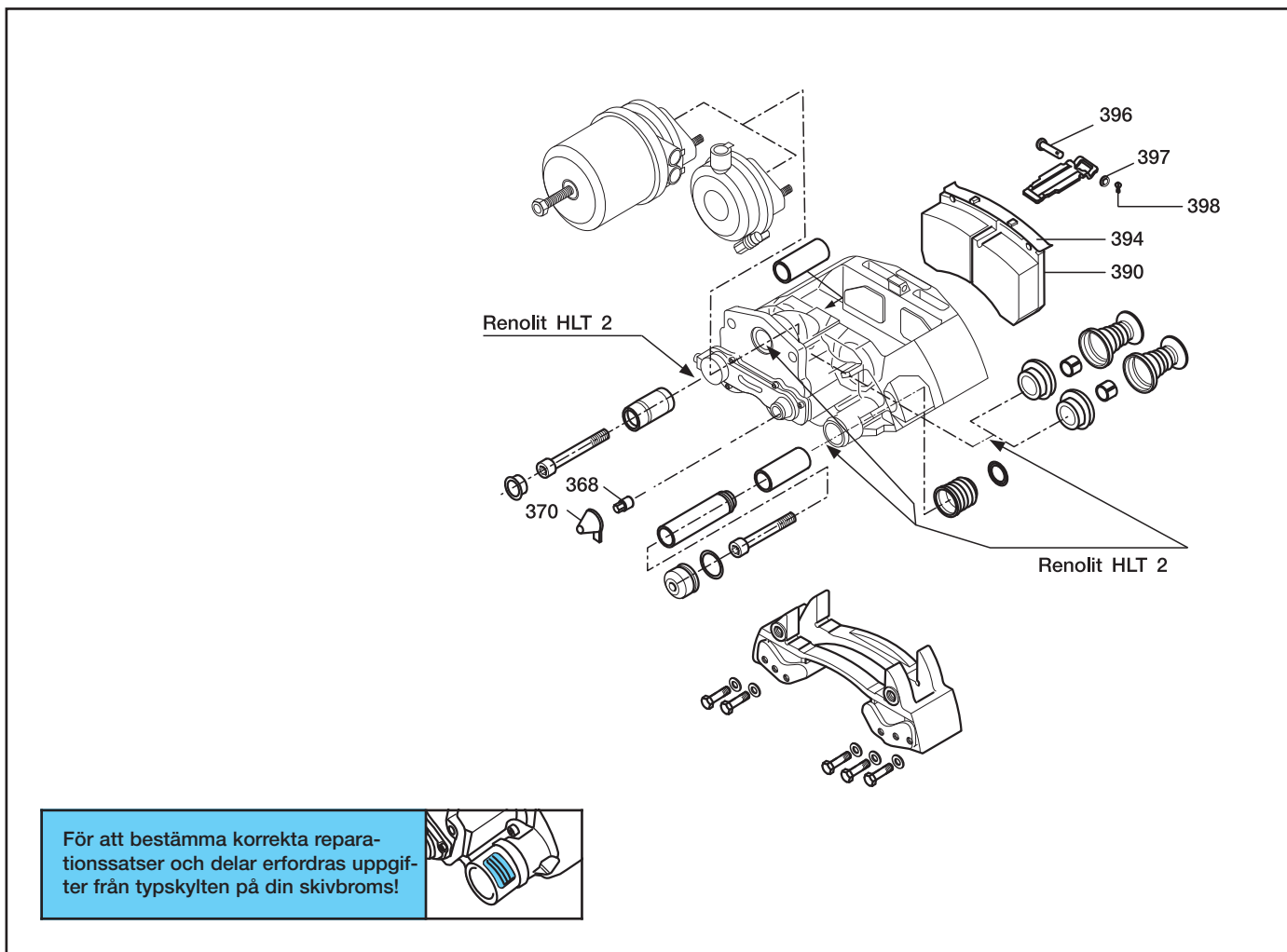


Reparationssats bromsbelägg SB 3745

Innehåll för en axel!			Axeltyp	Broms	Årsmodell
			SKH..	SB 3745	alla
Pos.	Beteckning	Antal	Artikelnummer	Mått	
368	Justeradapter	2	02.2400.11.00		
369	Kåpa	2	02.1827.04.00		
370	Kåpa	2	02.1827.08.00	Ø 38	
370	Kåpa	2	02.1827.09.00	Ø 35	
390	Bromsbelägg	4	05.092.90.05.0		(Textar T 3030)
394	Spännfjäder för bromsbelägg	4	02.3319.01.00		
396	Bult	2	02.5829.22.31	Ø 10 x 48 / 52	
397	Bricka	2	02.5404.10.04	10,5 / DIN 433	
398	Sprint	2	02.3301.31.00		
Artikelnummer komplett			09.801.06.43.0		

Bromsbeläggen får endast ersättas och växlas axelvis!

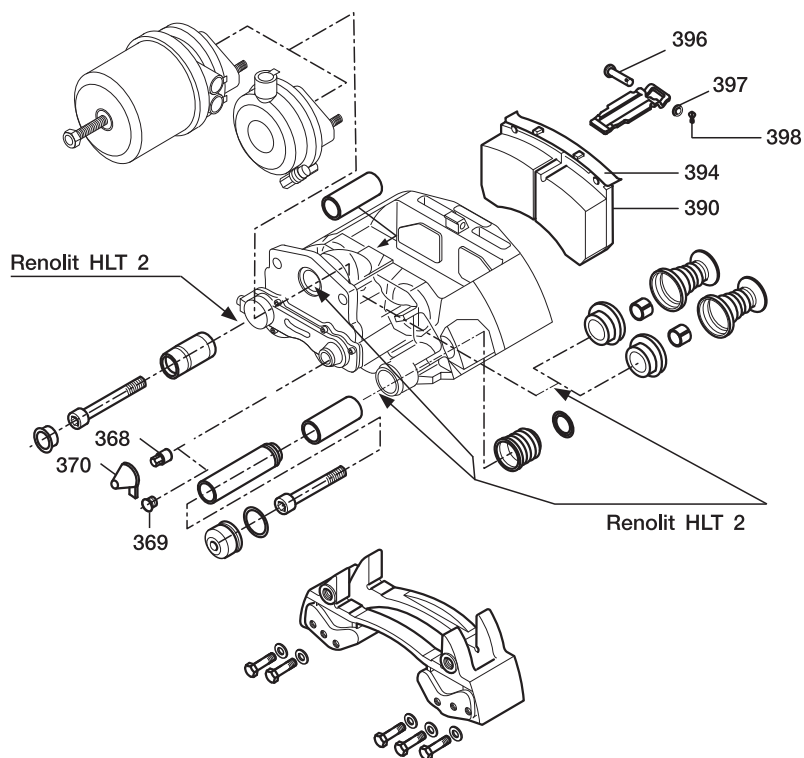
2.13 Rep.sats bromsbelägg SB 4309 09.801.06.44.0



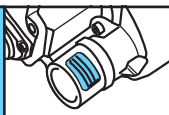
Reparationsats bromsbelägg SB 4309

Innehåll för en axel!			Axeltyp	Broms	Årsmodell
			SH..	SB 4309	alla
Pos.	Beteckning	Antal	Artikelnummer	Mått	
368	Justeradapter	2	02.2400.11.00		
370	Kåpa	2	02.1827.09.00	Ø 35	
390	Bromsbelägg	4	05.092.90.06.0	(Textar T 3030)	
394	Spännfjäder för bromsbelägg	4	02.3319.01.00		
396	Bult	2	02.5829.22.31	Ø 10 x 48 / 52	
397	Bricka	2	02.5404.10.04	10,5 / DIN 433	
398	Sprint	2	02.3301.31.00		
Artikelnummer komplett			09.801.06.44.0		

Bromsbeläggerna får endast ersättas och växlas axelvis!



För att bestämma korrekta reparations-satser och delar erfordras uppgifter från typskylten på din skivbroms!



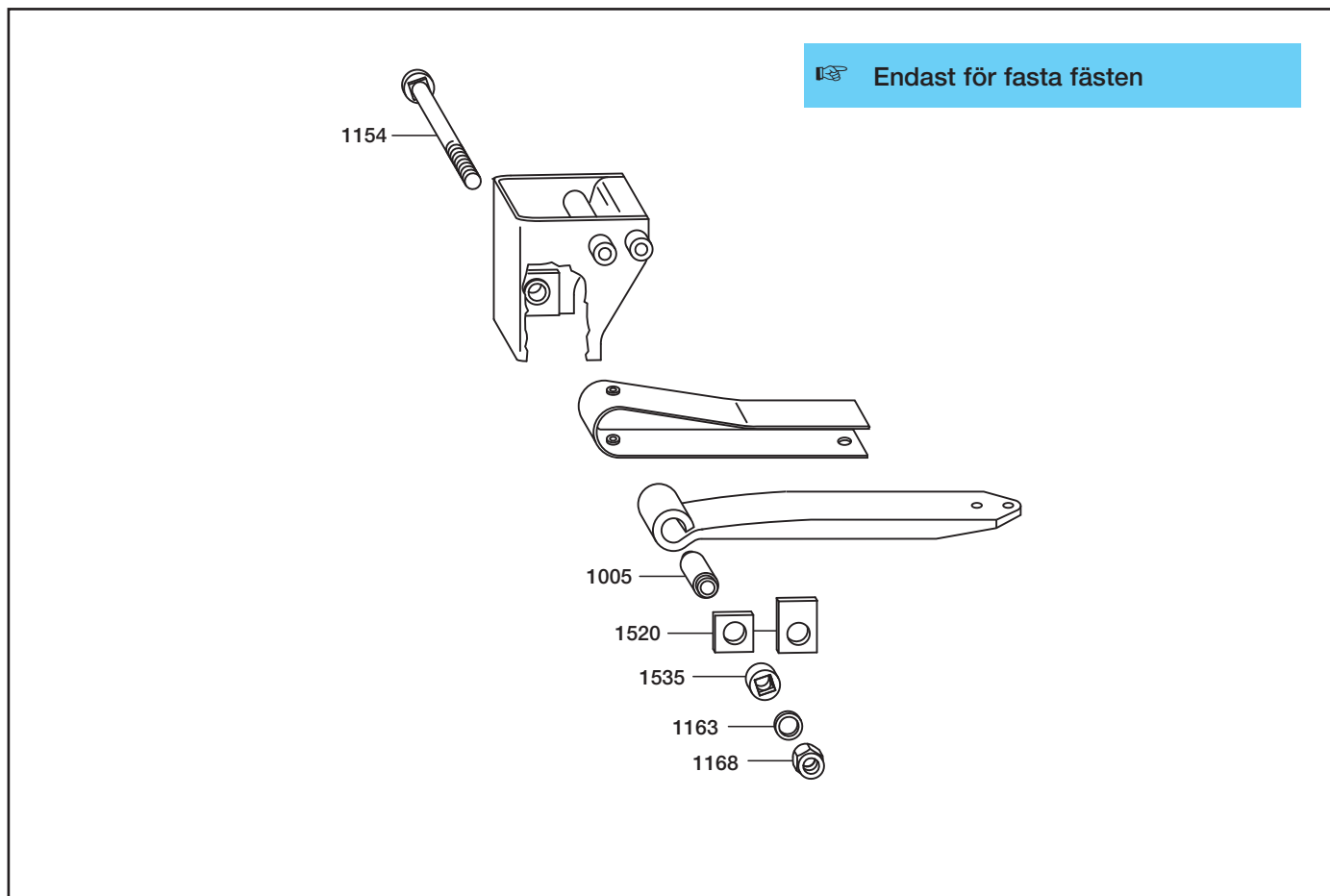
Reparations-sats bromsbelägg SB 4345

Innehåll för en axel!			Axeltyp	Broms	Årsmodell
			SH..	SB 4345	alla
Pos.	Beteckning	Antal	Artikelnummer	Mått	
368	Justeradapter	2	02.2400.11.00		
369	Kåpa	2	02.1827.04.00		
370	Kåpa	2	02.1827.08.00	Ø 38	
370	Kåpa	2	02.1827.09.00	Ø 35	
390	Bromsbelägg	4	05.092.90.07.0	(Textar T 3030)	
394	Spännfjäder för bromsbelägg	4	02.3319.01.00		
396	Bult	2	02.5829.22.31	Ø 10 x 48 / 52	
397	Bricka	2	02.5404.10.04	10,5 / DIN 433	
398	Sprint	2	02.3301.31.00		
Artikelnummer komplett			09.801.06.45.0		



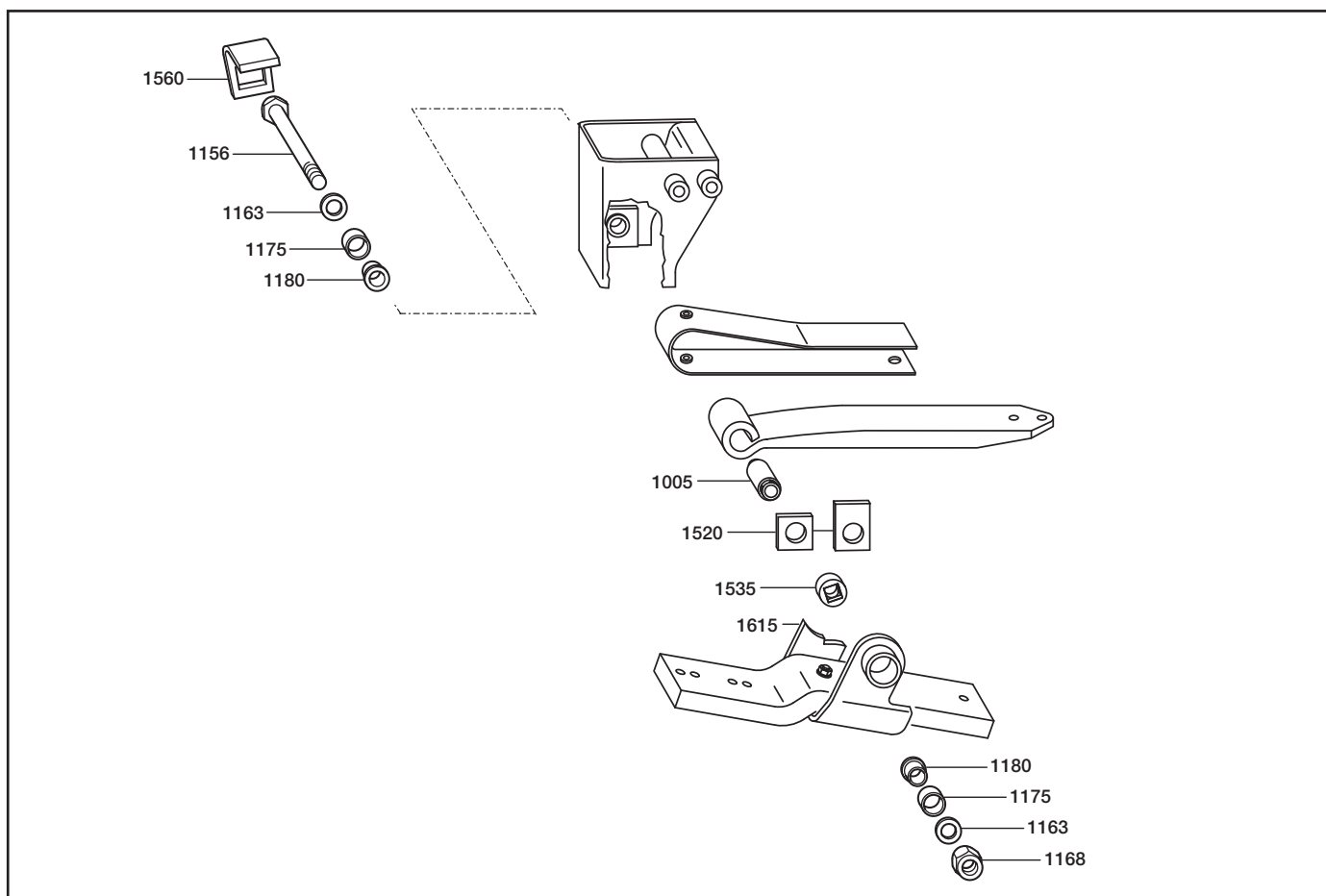
Bromsbeläggen får endast ersättas och växlas axelvis!

3.1 Rep.sats fjäderbultslagring 09.801.06.28.0 och 09.801.06.29.0



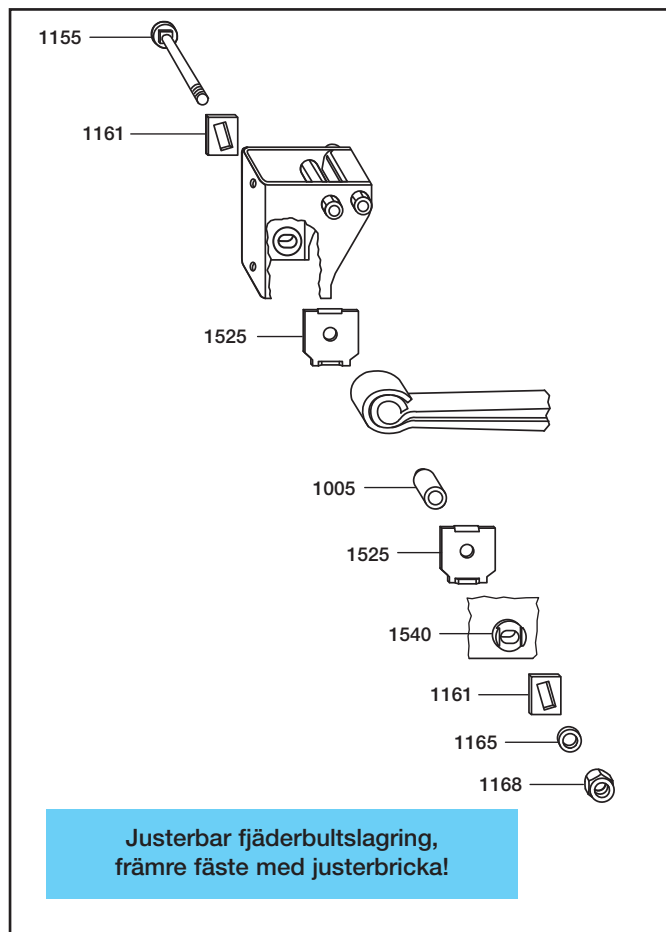
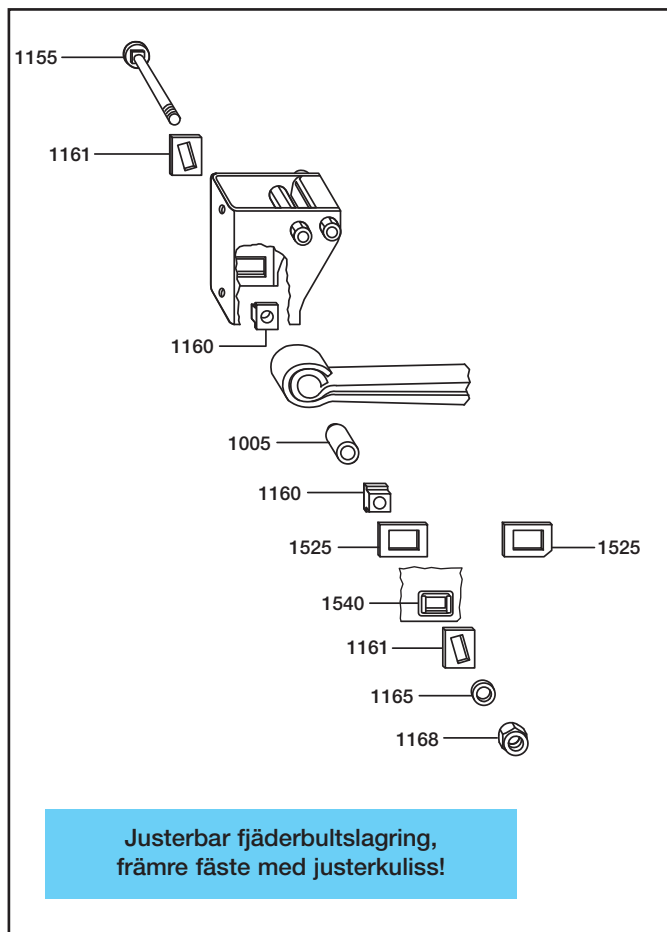
Reparationsset fjäderbultslagring (fast)

Innehåll för en axelsida!			Utförande		Utförande	
			Stålfäste / C-balk / ram, fjädrar bredd 100 mm, stål-gummi-stål bussning		Stålfäste / C-balk / ram, fjädrar bredd 100 mm, stål-gummi bussning	
Pos.	Beteckning	Antal	Artikelnummer	Mått	Artikelnummer	Mått
1005	Bussning	1	02.0316.90.00	Ø 30 / 57 x 102	02.0316.06.00	Ø 30 / 60 x 102
1154	Skruv	1	03.341.05.03.0	M 30 x 200 / 40	03.341.05.03.0	M 30 x 200 / 40
1163	Bricka	1	03.320.32.38.0	Ø 31 / 57 x 5	03.320.32.38.0	Ø 31 / 57 x 5
1168	Låsmutter	1	03.260.15.01.0	M 30 / NV 46	03.260.15.01.0	M 30 / NV 46
1520	Platta	2	03.281.15.03.0	105 x 105 x 4,5	03.281.15.03.0	105 x 105 x 4,5
1520	Platta	2	03.281.35.16.0	140 x 101,5 x 4,5	03.281.35.16.0	140 x 101,5 x 4,5
1535	Bussning	2	03.113.01.34.0	Ø 30 / 51 / 56 x 29	03.113.01.34.0	Ø 30 / 51 / 56 x 29
Artikelnummer komplett			09.801.06.28.0		09.801.06.29.0	



Reparationssats fjäderbultslagring (fast, sidomonterad axellyft)				
Innehåll för en axellyft!			Utförande	
			Stålfäste / C-balk / ram, fjädrar bredd 100 mm, stål-gummi-stål bussning	
Pos.	Beteckning	Antal	Artikelnummer	Mått
1005	Bussning	1	02.0316.90.00	Ø 30 / 57 x 102
1156	Skruv	1	03.340.15.37.0	M 30 x 265 / 50
1163	Bricka	2	02.5401.31.01	Ø 30
1168	Låsmutter	1	03.260.15.01.0	M 30 / NV 46
1175	Bussning	2	03.113.94.10.0	Ø 50
1180	Bussning	2	03.113.01.47.0	Ø 45,5
1520	Platta	2	03.281.15.03.0	105 x 105 x 4,5
		2	03.281.35.16.0	140 x 101,5 x 4,5
1535	Bussning	2	03.113.01.34.0	Ø 30 / 51 / 56 x 29
1560	Plåt	1	03.161.35.07.0	
1615	Fäste	1	05.189.13.19.0	
Artikelnummer komplett			09.801.06.77.0	

3.3 Reparationssats fjäderbultslagring 09.801.06.87.0 och 09.801.06.92.0

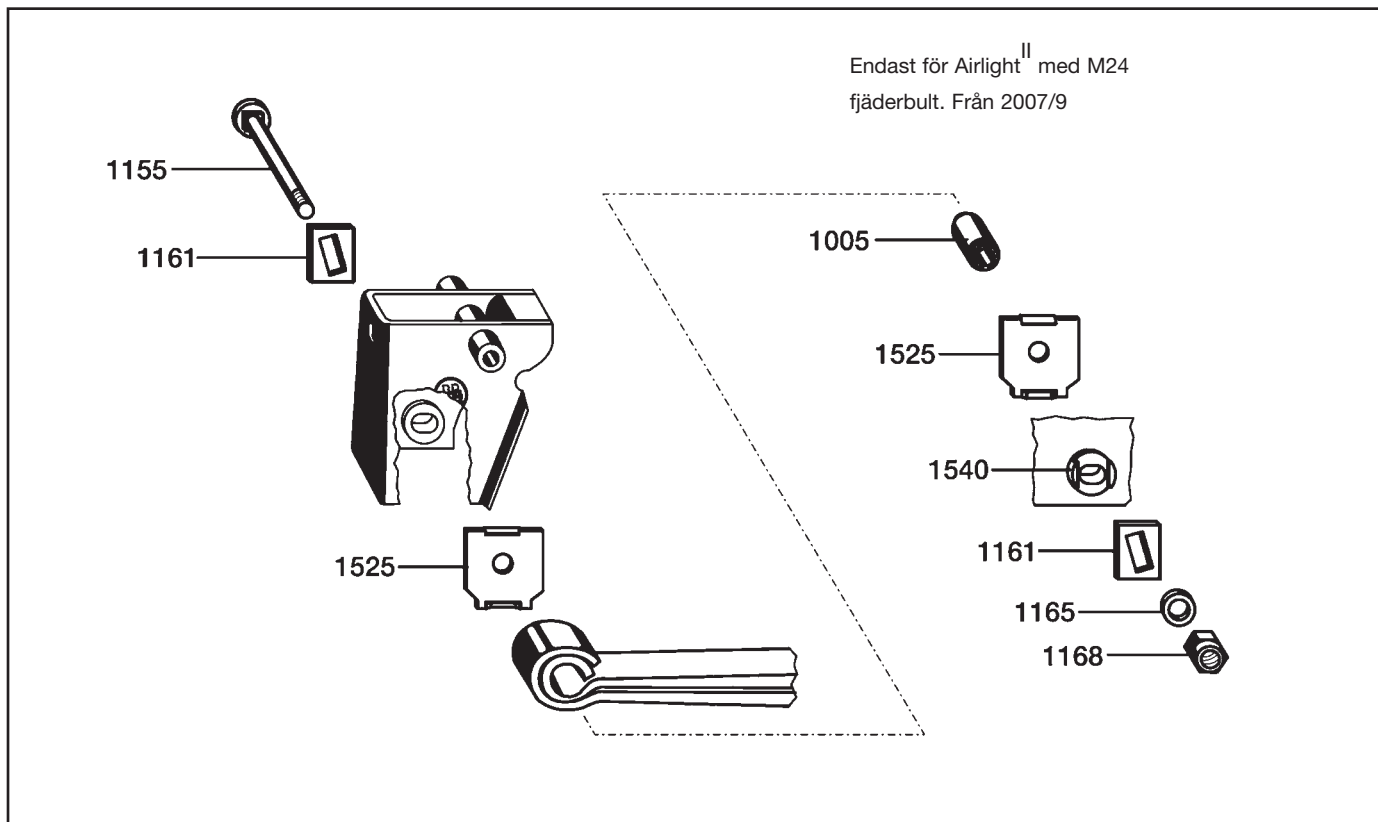


Reparationssats fjäderbultslagring (justerbar)

Innehåll för en axelsida!			Utförande		Utförande	
			Stålfäste / C-balk / ram, fjädrar bredd 100 mm, stål-gummi-stål bussning		Stålfäste / C-balk / ram, fjädrar bredd 100 mm, stål-gummi-stål bussning, lösa slitbrickor	
Pos.	Beteckning	Antal	Artikelnummer	Mått	Artikelnummer	Mått
1005	Bussning	1	02.0316.90.00	Ø 30 / 57 x 102	02.0316.90.00	Ø 30 / 57 x 102
1155	Skruv	1	03.341.05.04.0	M 30 x 200 / 40	03.341.05.04.0	M 30 x 200 / 40
1160	Glidstycke	2	03.181.20.08.0	Ø 30 / 50 x 58 x 20		
1161	Justerbricka	2	03.281.54.14.0	104 x 72 x 8	03.281.54.18.0	104 x 57,5 x 8
1165	Bricka	1	03.320.34.53.0	Ø 31 / 76 x 6	03.320.34.53.0	Ø 31 / 76 x 6
1168	Låsmutter	1	03.260.15.01.0	M 30 / NV 46	03.260.15.01.0	M 30 / NV 46
1525	Platta	2	03.281.25.04.0	140 x 101 x 4,5	03.164.35.01.0	Ø 30,2 / 120 x 125 x 5
1525	Platta	2	03.281.25.06.0	130 x 101 x 4,5		
1540	Justerkuliss	2	03.001.14.86.0	92 x 62 x 29	03.113.23.01.0	Ø 73,6 x 23
Artikelnummer komplett			09.801.06.87.0		09.801.06.92.0	

Reparationssats fjäderbultslagring 09.801.07.38.0

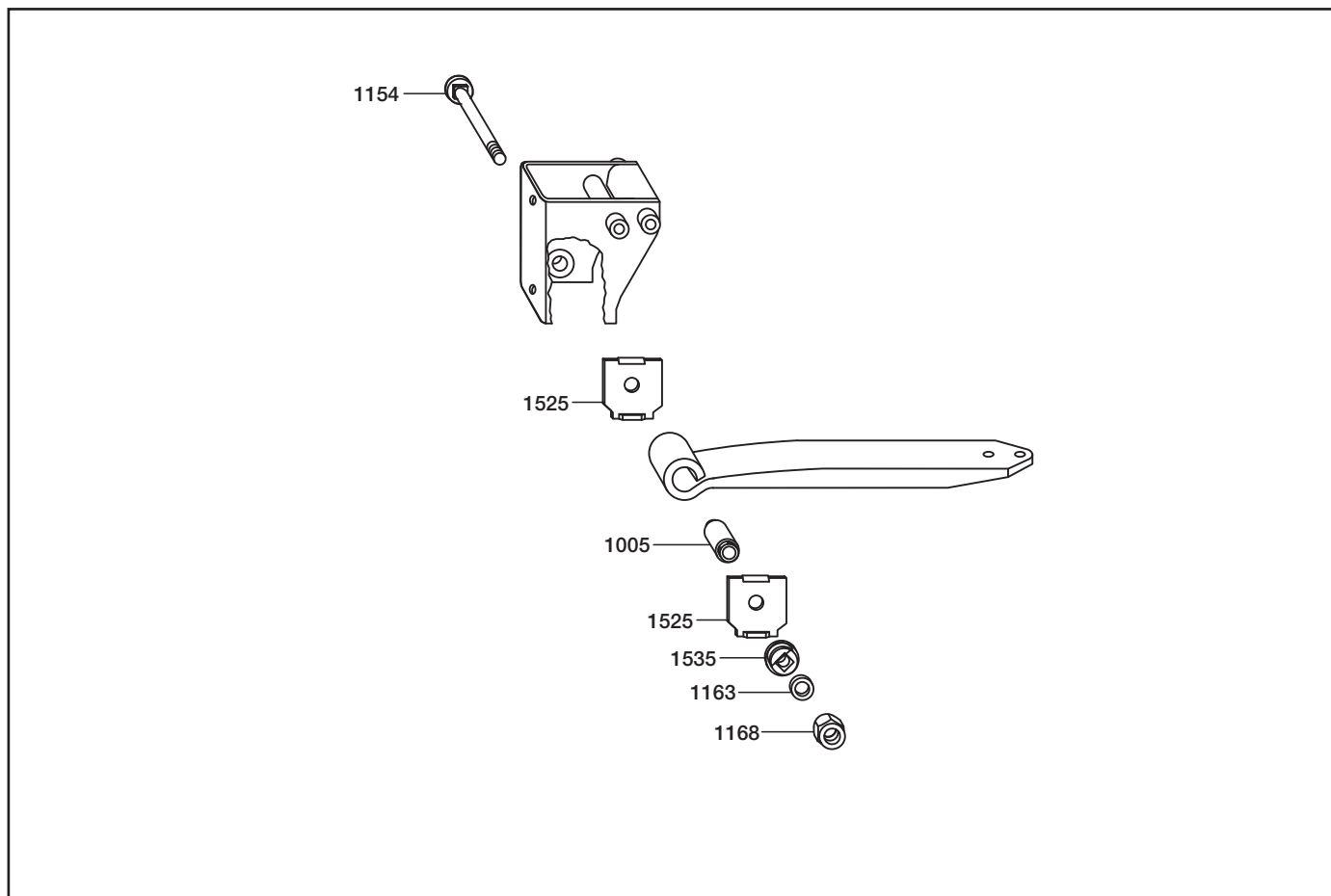
3.4



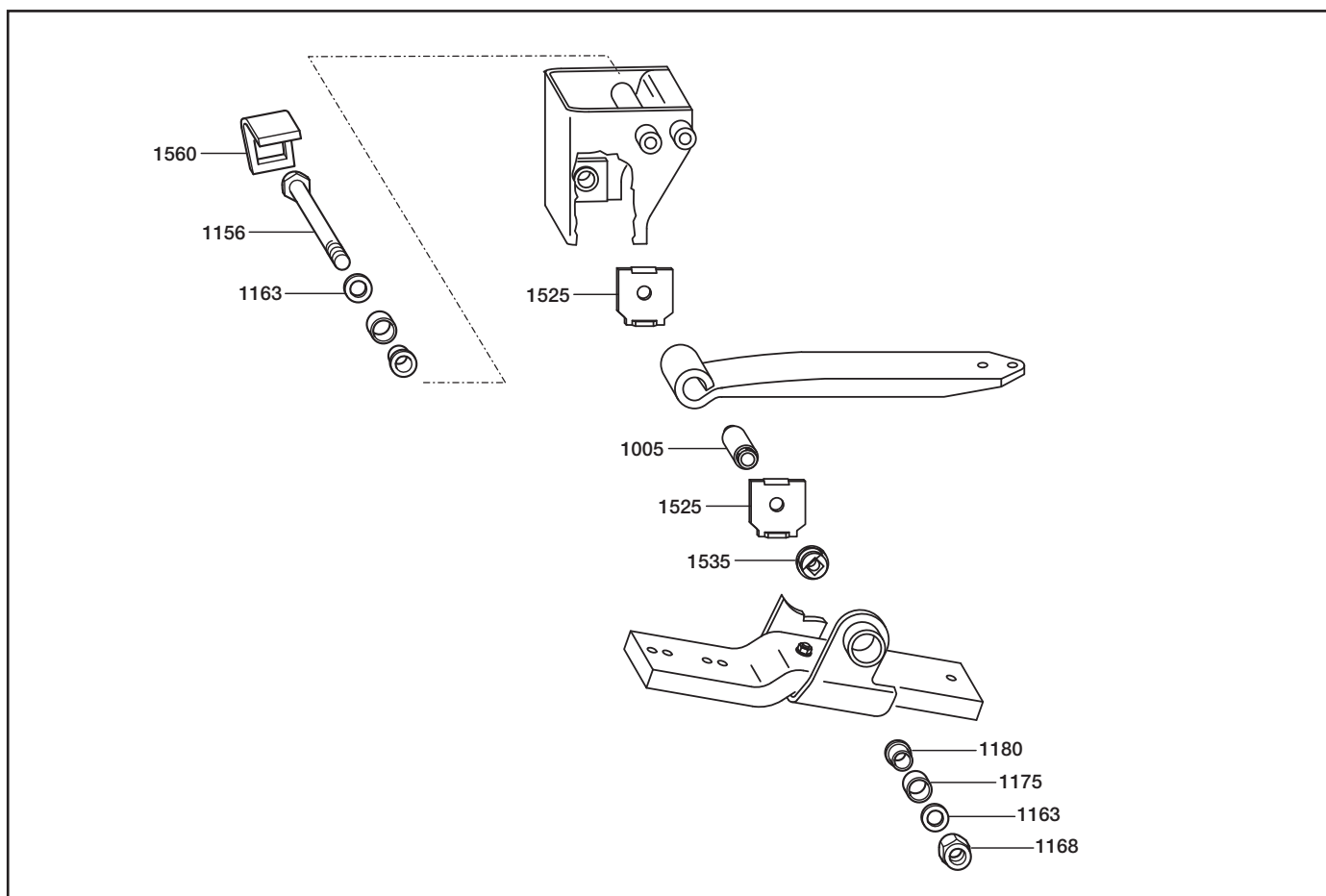
Reparationssats fjäderbultslagring Airlight^{II}

Innehåll för en axelsida!			Utförande	
			Endast för Airlight ^{II} med M24 fjäderbult. Från 2007/9	
Pos.	Beteckning	Antal	Artikelnummer	Mått
1005	Bussning	1	02.0314.24.00	Ø 24,2 / 60 x 72
1155	Skruv	1	03.340.14.20.0	M 24 x 166
1161	Justerbricka	2	03.281.44.25.0	98 x 51,5 x 6
1165	Bricka	1	03.320.34.55.0	Ø 25 / 70 x 6
1168	Låsmutter	1	03.260.14.13.0	M 24
1525	Platta	2	03.164.35.03.0	Ø 24,2 x 120 x 125 x 5
1540	Svetsbussning	2	03.113.03.10.0	Ø 67,6 x 21
Artikelnummer komplett			09.801.07.38.0	

3.5 Reparationssats fjäderbultslagring 09.801.07.02.0



Reparationssats fjäderbultslagring (fast)				
Innehåll för en axelsida!			Utförande	
			Stålfäste / C-balk / ram, fjädrar bredd 100 mm, stål-gummi-stål bussning, lösa slitbrickor	
Pos.	Beteckning	Antal	Artikelnummer	Mått
1005	Bussning	1	02.0316.90.00	Ø 30 / 57 x 102
1154	Skruv	1	03.341.05.03.0	M 30 x 200 / 40
1163	Bricka	1	03.320.32.38.0	Ø 31 / 57 x 5
1168	Låsmutter	1	03.260.15.01.0	M 30 / NV 46
1525	Platta	2	03.164.35.01.0	Ø 30,2 / 120 x 125 x 5
1535	Bussning	2	03.113.01.46.0	Ø 73,6
Artikelnummer komplett			09.801.07.02.0	



Reparationssats fjäderbultslagring (fast, sidomonterad axellyft)

Innehåll för en axellyft!			Utförande	
			Stålfäste / C-balk / ram, fjädrar bredd 100 mm, stål-gummi-stål bussning, lösa slitbrickor	
Pos.	Beteckning	Antal	Artikelnummer	Mått
1005	Bussning	1	02.0316.90.00	Ø 30 / 57 x 102
1156	Skruv	1	03.340.15.37.0	M 30 x 265 / 50
1163	Bricka	2	02.5401.31.01	Ø 30
1168	Låsmutter	1	03.260.15.01.0	M 30 / NV 46
1175	Bussning	2	03.113.94.10.0	Ø 50
1180	Bussning	2	03.113.01.47.0	Ø 45,5
1525	Platta	2	03.164.35.01.0	Ø 30,2 / 120 x 125 x 5
1535	Bussning	2	03.113.01.46.0	Ø 73,6
1560	Plåt	1	03.161.35.07.0	
Artikelnummer komplett			09.801.07.03.0	

3.7 Reparationssats fjäderbultssats

Fjäderbultssats 05.857.00.03.0					
Användning: Fast fjäderbultslagring, stålfäste, C-balk, fjädrar bredd 100 mm, vridsäkring med spårbusning.					
Pos.	Beteckning	Artikelnummer	Mått	Antal	
1154	6-kantskruv (fjäderbult)	03.340.15.27.0	M 30 x 190 / 45 (190 = längd utan huvud)	1	
1163	Bricka	03.320.31.27.0	Ø 31 / 46 x 6	1	
1168	Låsmutter	03.260.15.01.0	M 30 / NV 46	1	

Fjäderbultssats 05.857.00.09.0					
Användning: Justerbar fjäderbultslagring, stålfästen, C-balk, fjädrar bredd 100 mm, stålfäste med justerkuliss.					
Pos.	Beteckning	Artikelnummer	Mått	Antal	
1155	Skruv (fjäderbult), Ø huvud = 62	03.341.05.04.0	M 30 x 200 / 40 (200 = längd utan huvud)	1	
1160	Glidstycke	03.181.20.08.0		2	
1161	Justerbricka (kulissbricka)	03.281.54.14.0	104 x 72 x 8	2	
1165	Bricka	03.320.34.53.0	Ø 31 / 76 x 6	1	
1168	Låsmutter	03.260.15.01.0	M 30 / NV 46	1	

Fjäderbultssats 05.857.00.12.0					
Användning: Fast fjäderbultslagring, stålfäste, C-balk, fjädrar bredd 100 mm, vridsäkring med invändig fyrkant.					
Pos.	Beteckning	Artikelnummer	Mått	Antal	
1154	Skruv (fjäderbult), Ø huvud = 52	03.341.05.03.0	M 30 x 200 / 40 (200 = längd utan huvud)	1	
1163	Bricka	03.320.32.38.0	Ø 31 / 57 x 5	1	
1168	Låsmutter	03.260.15.01.0	M 30 / NV 46	1	

Fjäderbultssats 05.857.00.13.0					
Användning: Fast fjäderbultslagring, stålfäste, C-balk, fjädrar bredd 100 mm, vridsäkring med invändig fyrkant, sidomonterad axellyft.					
Pos.	Beteckning	Artikelnummer	Mått	Antal	
1156	6-kantskruv (fjäderbult)	03.340.15.37.0	M 30 x 265 / 50 (265 = längd utan huvud)	1	
1163	Bricka	02.5401.31.01	Ø 30	2	
1168	Låsmutter	03.260.15.01.0	M 30 / NV 46	1	
1175	Busning	03.113.94.10.0	Ø 50	2	
1180	Busning	03.113.01.47.0	Ø 62 x 31	2	
1560	Fixerbleck	03.161.35.07.0		1	

Reparationssats fjäderbultssats

3.7

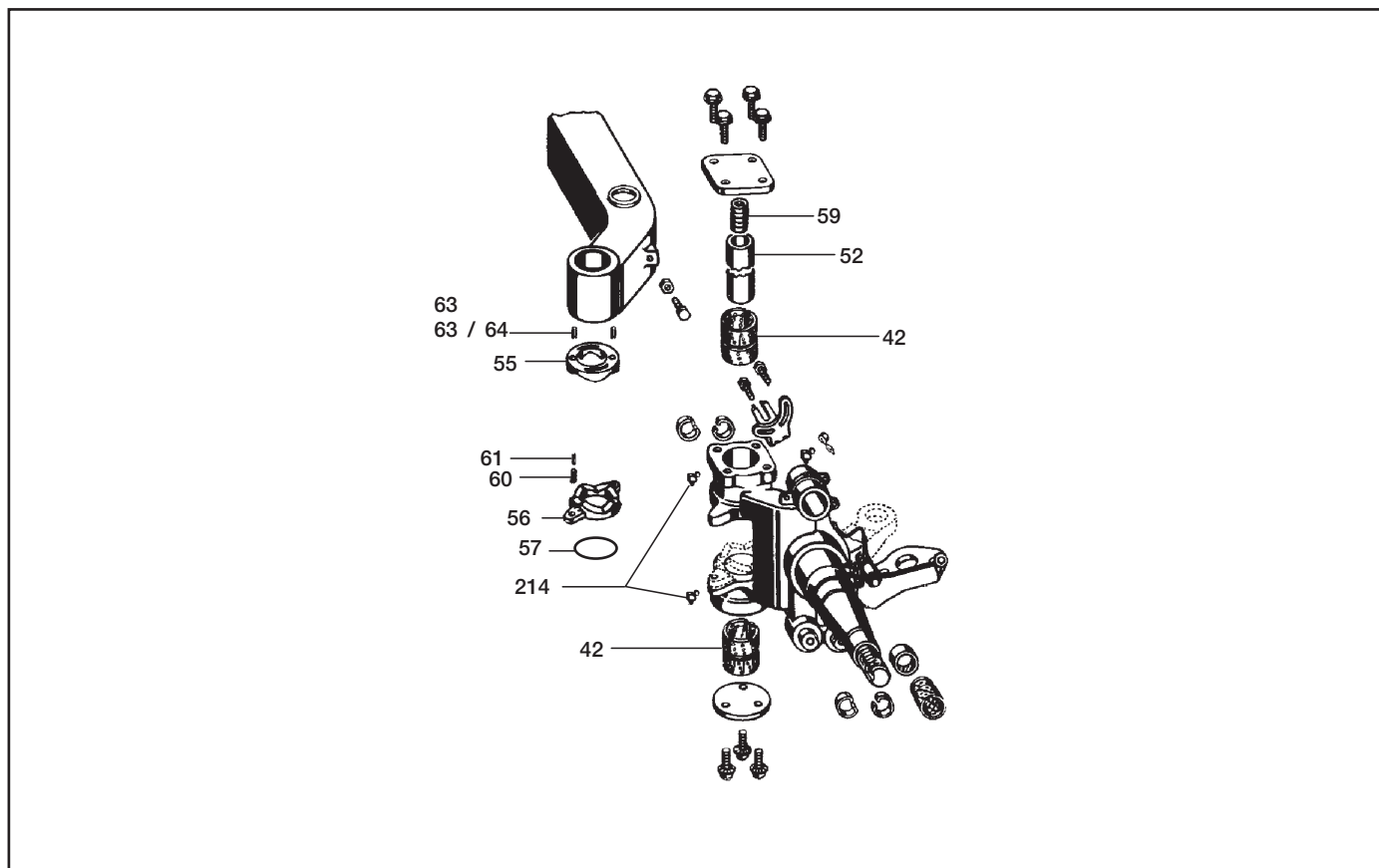
1155		Fjäderbultssats 05.857.00.15.0			
		Användning: Justerbar fjäderbultslagring, stålfästen med rak sidovägg och bussning med avlångt hål, C-balk, fjädrar bredd 100 mm, lösa slitbrickor.			
Pos.	Beteckning	Artikelnummer	Mått	Antal	
1155	Skruv (fjäderbult), Ø huvud = 62	03.341.05.04.0	M 30 x 200 / 40 (längd utan huvud = 200)	1	
1161	Justerbricka (Kulissbricka)	03.281.54.18.0	104 x 57,5 x 8	2	
1165	Bricka	03.320.34.53.0	Ø 31 / 76 x 6	1	
1168	Låsmutter	03.260.15.01.0	M 30 / NV 46	1	
1525	Fixerbleck	03.164.35.01.0	Ø 30,2 / 120 x 125 x 5	2	

1155		Fjäderbultssats 05.857.00.18.0			
		Användning: Justerbar fjäderbultslagring, stålfästen med sned sidovägg och bussning med avlångt hål, fjädrar bredd 70 mm, lösa slitbrickor.			
Pos.	Beteckning	Artikelnummer	Mått	Antal	
1155	Skruv (fjäderbult), Ø huvud = 62	03.341.05.05.0	M 30 x 170 / 40 (längd utan huvud = 170)	1	
1161	Justerbricka (kulissbricka)	03.281.54.18.0	104 x 57,5 x 8	2	
1165	Bricka	03.320.34.53.0	Ø 31 / 76 x 6	1	
1168	Låsmutter	03.260.15.01.0	M 30 / NV 46	1	
1525	Fixerbleck	03.164.35.02.0	Ø 30,2 / 120 x 125 x 5	2	

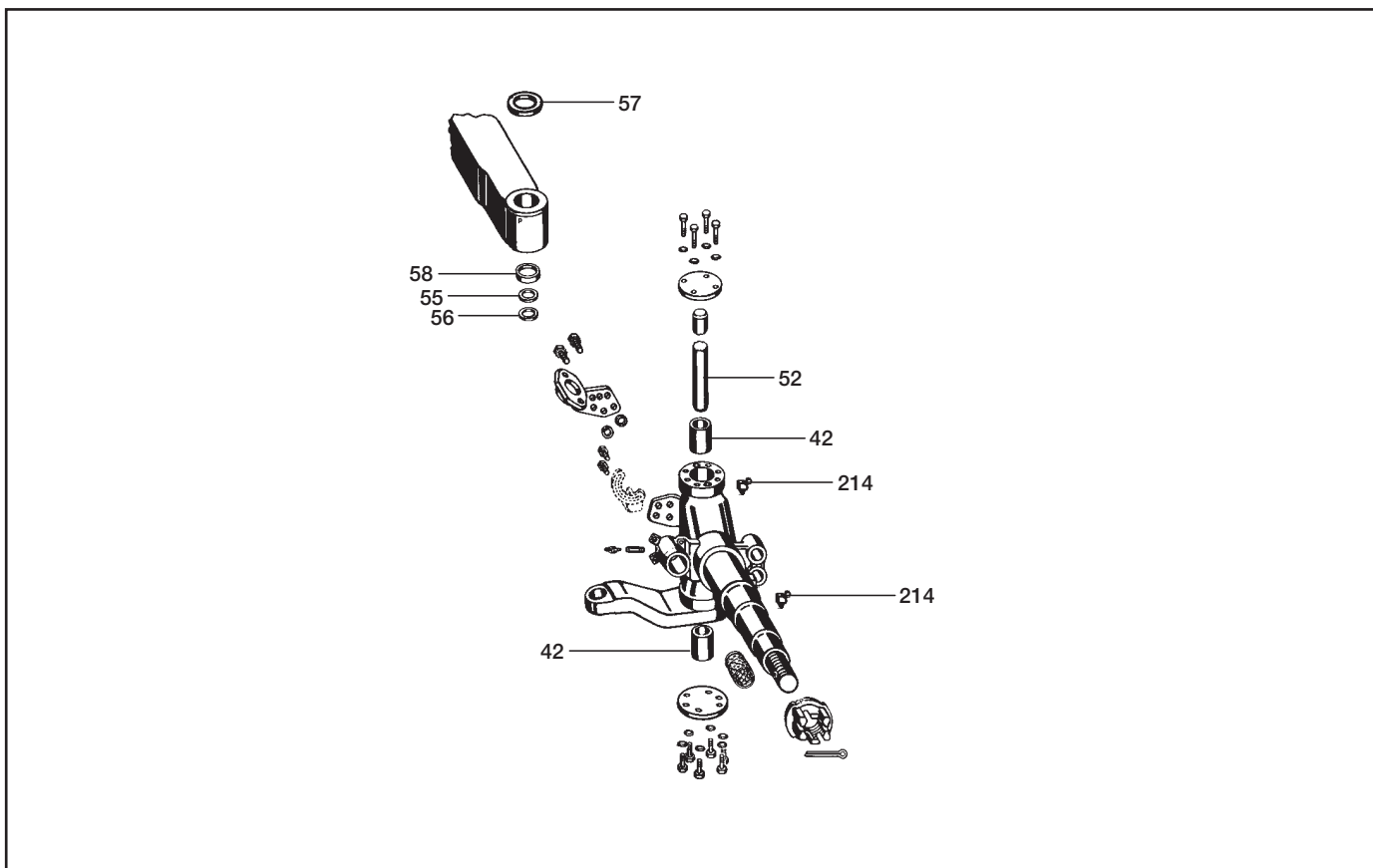
1155		Fjäderbultssats 05.857.00.19.0			
		Användning: Justerbar fjäderbultslagring, stålfästen med rak sidovägg och bussning med avlångt hål, C-balk, fjädrar bredd 70 mm, lösa slitbrickor.			
Pos.	Beteckning	Artikelnummer	Mått	Antal	
1155	Skruv (fjäderbult), Ø huvud = 62	03.341.05.05.0	M 30 x 170 / 40 (längd utan huvud = 170)	1	
1161	Justerbricka (kulissbricka)	03.281.54.18.0	104 x 57,5 x 8	2	
1165	Bricka	03.320.34.53.0	Ø 31 / 76 x 6	1	
1168	Låsmutter	03.260.15.01.0	M 30 / NV 46	1	
1525	Fixerbleck	03.164.35.01.0	Ø 30,2 / 120 x 125 x 5	2	

1154		Fjäderbultssats 05.857.00.24.0			
		Användning: Fast fjäderbultslagring, stålfästen med rak sidovägg, C-balk, fjädrar bredd 100 mm, vridsäkring med invändig fyrkant, lösa slitbrickor.			
Pos.	Beteckning	Artikelnummer	Mått	Antal	
1154	Skruv (fjäderbult), Ø huvud = 52	03.341.05.03.0	M 30 x 200 / 40 (längd utan huvud = 200)	1	
1163	Bricka	03.320.32.38.0	Ø 31 / 57 x 5	1	
1168	Låsmutter	03.260.15.01.0	M 30 / NV 46	1	
1525	Fixerbleck	03.164.35.01.0	Ø 30,2 / 120 x 125 x 5	2	

4.1 Reparationssats spindelbultslagring 09.801.02.35.0



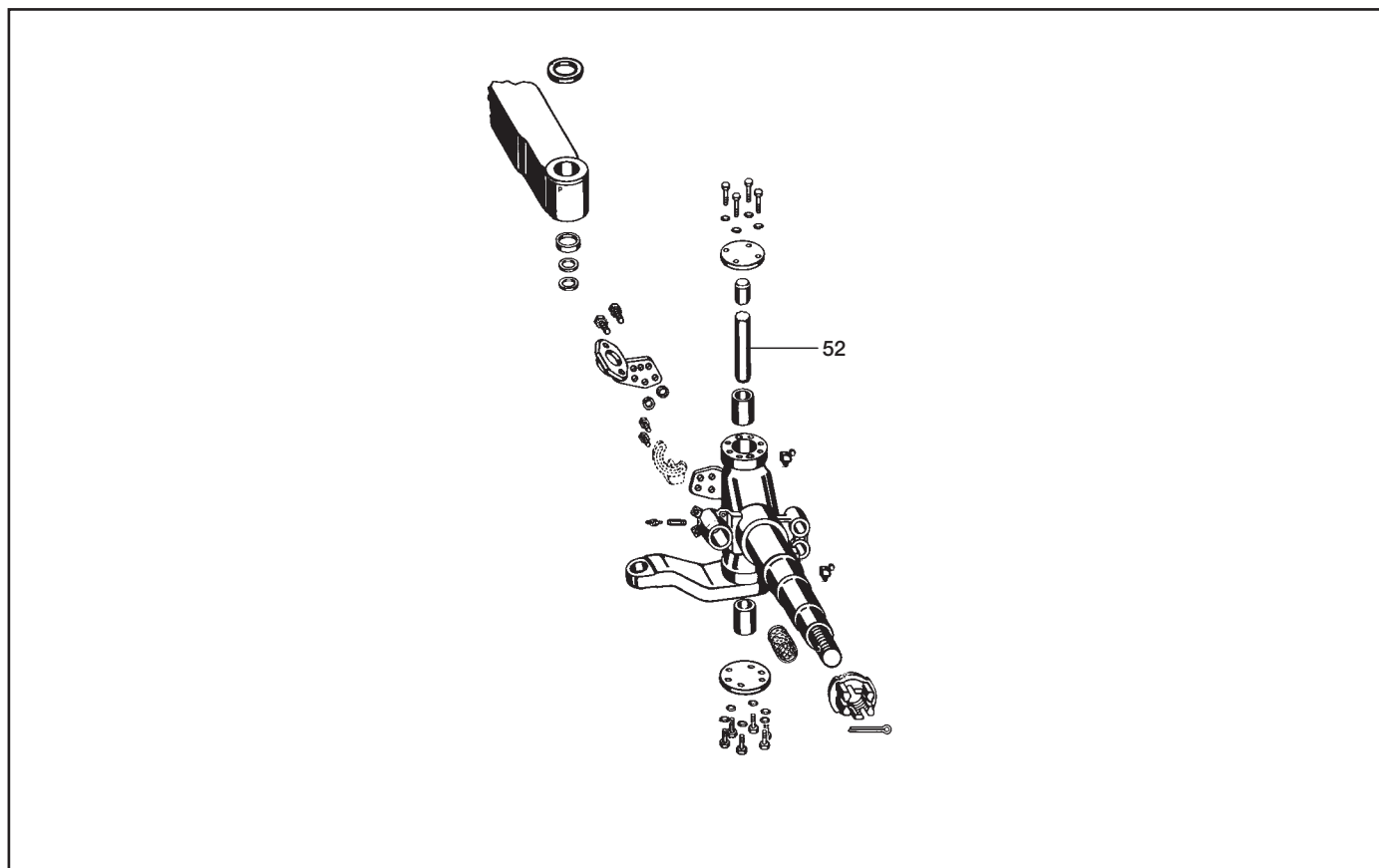
Reparationssats spindelbultslagring					
Innehåll för en axel!			Axeltyp	Broms	Årsmodell
			..LL till 12 t	alla	från 1990
Pos.	Beteckning	Antal	Artikelnummer	Mått	
42	Bussning	4	03.112.76.08.0	Ø 60 / 65 x 90	
52	Spindelbult	2	03.240.08.04.0	Ø 39 / 60 x 331	
55	Kamskiva	2	03.128.05.07.0	Ø 64 / 99 x 18,5	
56	Kamskiva	2	03.128.05.06.0	Ø 64 / 99 x 18,5	
57	Tätningring	2	02.5681.03.00	Ø 70 / 62 / 59 x 5	
59	Tryckfjäder	2	03.125.07.10.1	Ø 30 / 38 x 86 / Ø 8	
60	Spännstift	4	02.6006.95.90	Ø 12 x 28	
61	Spännstift	4	02.6016.01.90	Ø 7 x 28	
63	Spännstift	4	02.6006.23.90	Ø 12 x 16	
63	Spännstift	4	02.6016.00.90	Ø 7 x 18	
64	Spännstift	4	02.6016.11.90	Ø 12 x 12	
214	Smörjnippel	4	02.6802.06.50	BM 10 x 1	
Artikelnummer komplett			09.801.02.35.0		



Reparationssats spindelbultslagring

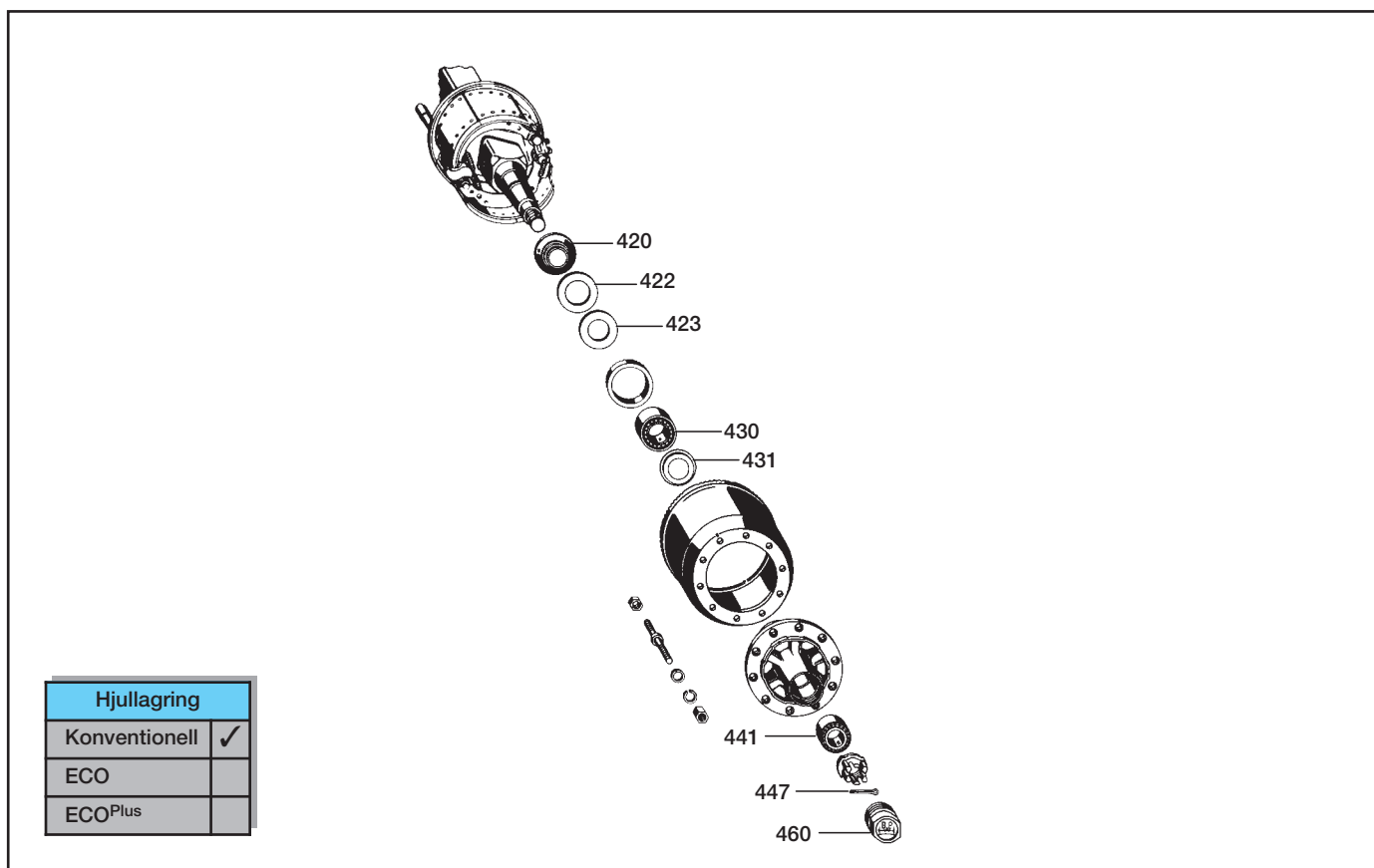
Innehåll för en axel!			Modell	Broms	Årsmodell
			.. L	alla	alla
Pos.	Beteckning	Antal	Artikelnummer	Mått	
42	Bussning	4	03.112.76.08.0	Ø 60 / 65 x 90	
52	Spindelbult	2	03.240.08.01.0	Ø 60 x 331	
55	Kamskiva	2	03.128.05.04.0	Ø 61 / 90 x 7	
56	Kamskiva	2	03.128.25.07.0	Ø 61 / 90 x 7	
57	Ring	2	03.310.35.37.0	Ø 63,5 / 76 x 15	
58	Kåpa	2	03.211.17.05.0	Ø 61 / 91 x 12	
214	Smörjnippel	4	02.6802.06.50	BM 10 x 1	
Artikelnummer komplett			09.801.02.36.0		

4.3 Reparationssats spindelbultslagring 09.801.02.64.0



Reparationssats spindelbultslagring					
Innehåll för en axelsida!			Modell	Broms	Årsmodell
			.. L	alla	alla
Pos.	Beteckning	Antal	Artikelnummer	Mått	
52	Spindelbult	1	03.240.08.01.0	Ø 60 x 331	
Artikelnummer komplett			09.801.02.64.0		

Reparationssats rullager 09.801.02.17.0 och 09.801.02.18.0 5.1.1



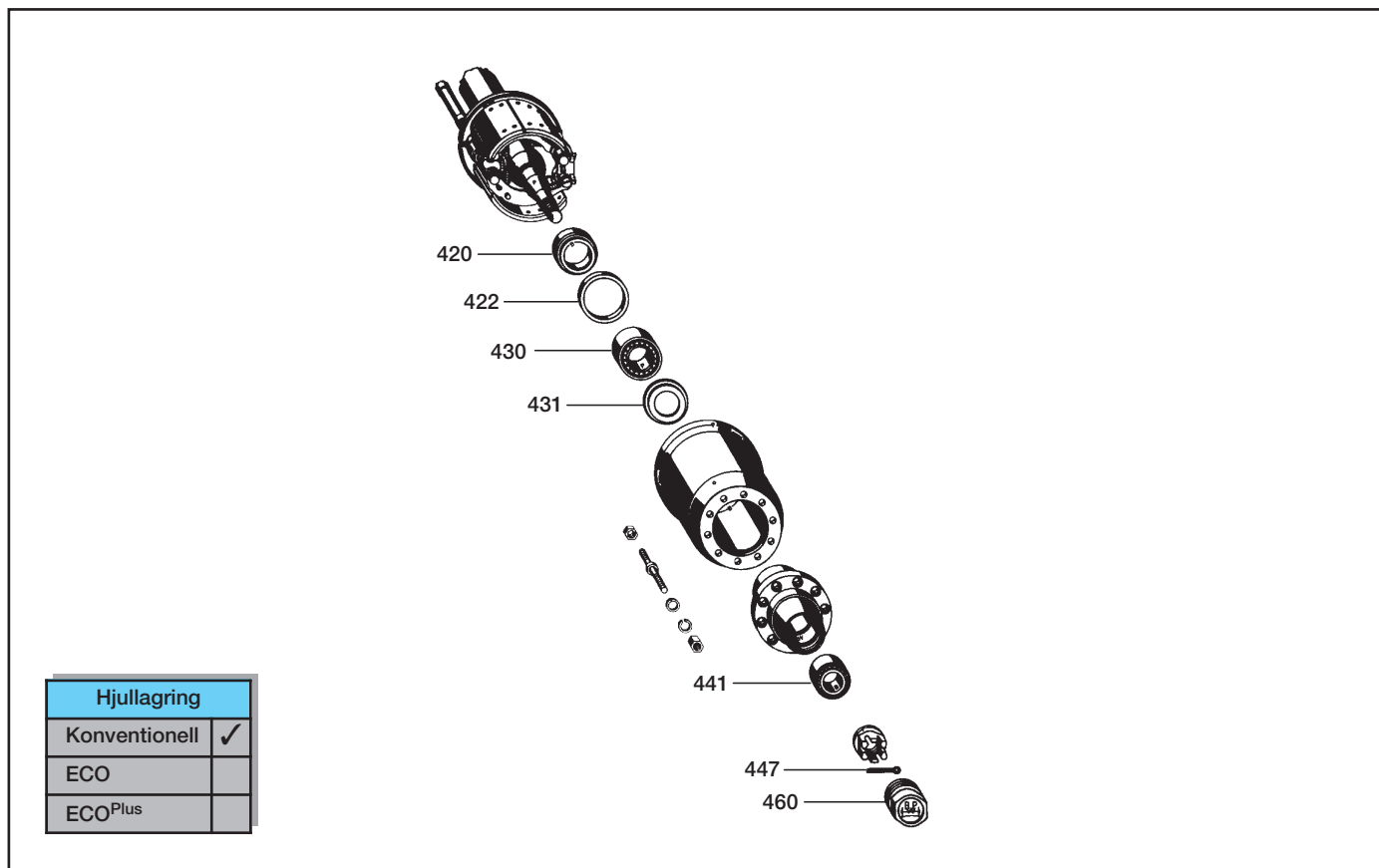
Hjullagring	
Konventionell	✓
ECO	
ECOPlus	

Reparationssats rullager

Innehåll för en axelsida!	Axeltyp	Broms	Årsmodell	Axeltyp	Broms	Årsmodell
		H / R 6 - 9 t KH / KR 6 - 9 t	alla alla	till 12/1994 till 12/1994	H / R 10 - 12 t	alla KH / KR 10 - 12 t
Pos.	Beteckning	Antal	Artikelnummer	Mått	Artikelnummer	Mått
420	Stödring	1	05.370.06.48.0	Ø 80 / 104 / 115 / 142 x 22	05.370.07.43.0	Ø 96 / 120 / 136 / 166 x 22
422	Ring (nylon)	1	03.310.97.31.0	Ø 110 / 141 x 2,5	03.310.98.21.0	Ø 128 / 165 x 2,5
423	Ring (nylon)	1	03.310.97.32.0	Ø 104 / 136 x 2,5	03.310.97.30.0	Ø 120 / 157 x 2,5
430	Rullager	1	02.6410.24.00	33116	02.6410.23.00	33118
431	Fettbegränsningsplåt	1	03.010.04.15.0	Ø 84 / 129 x 5,5	03.010.05.22.0	Ø 94 / 149 x 5,5
441	Rullager	1	02.6410.25.00	332310	02.6410.22.00	33213
447	Saxpinne	1	02.6201.82.01	8 x 50 / 94	02.6201.84.01	8 x 63 / 94
460	Kapsel	1	03.212.23.09.0	M 115 x 2	03.212.24.07.0	M 125 x 2
Artikelnummer komplett			09.801.02.17.0		09.801.02.18.0	

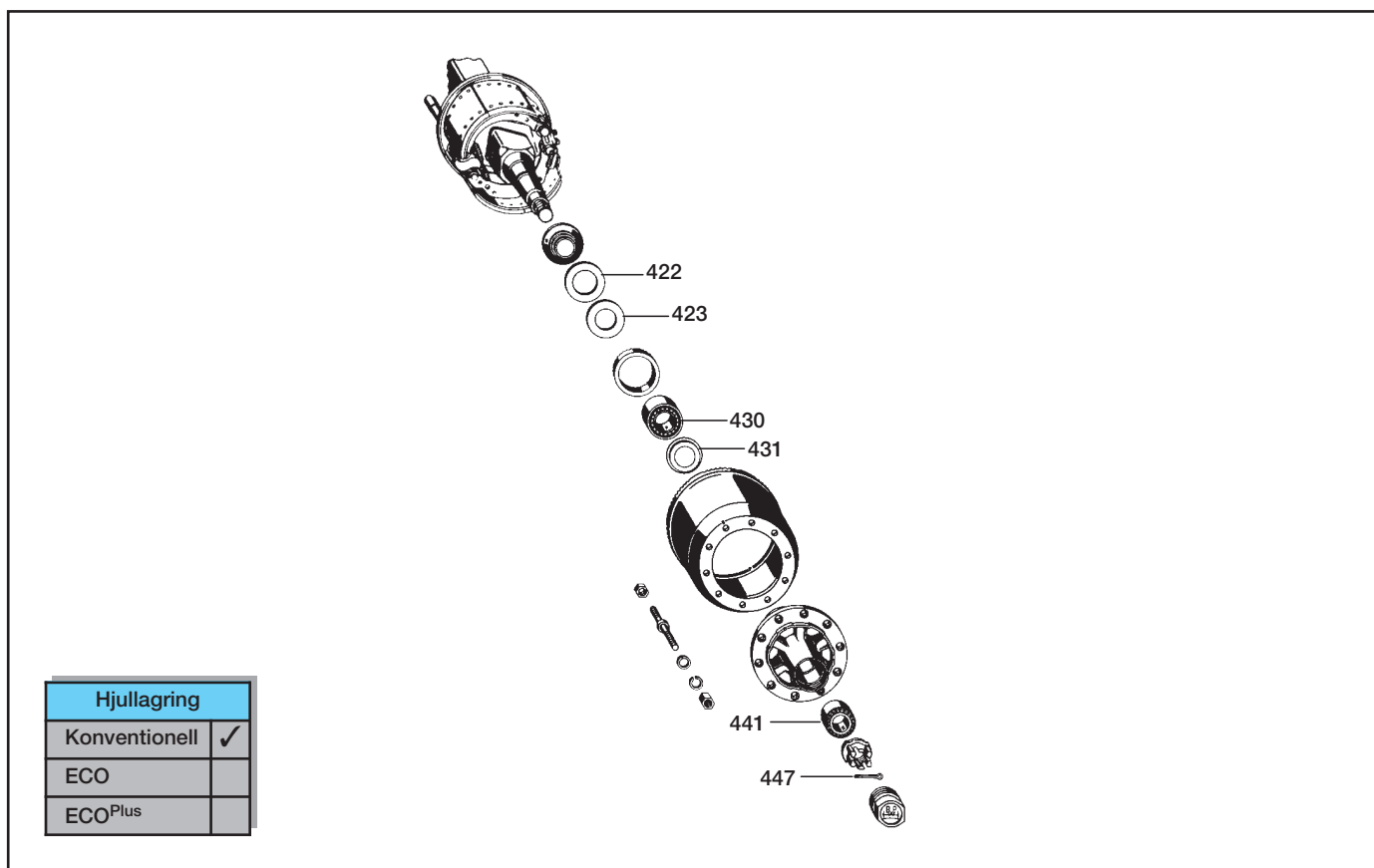
BPW reparationsset för axlar från 6,5 t

5.1.2 Reparationssats rullager 09.801.02.19.0 och 09.801.02.20.0



Reparationssats rullager

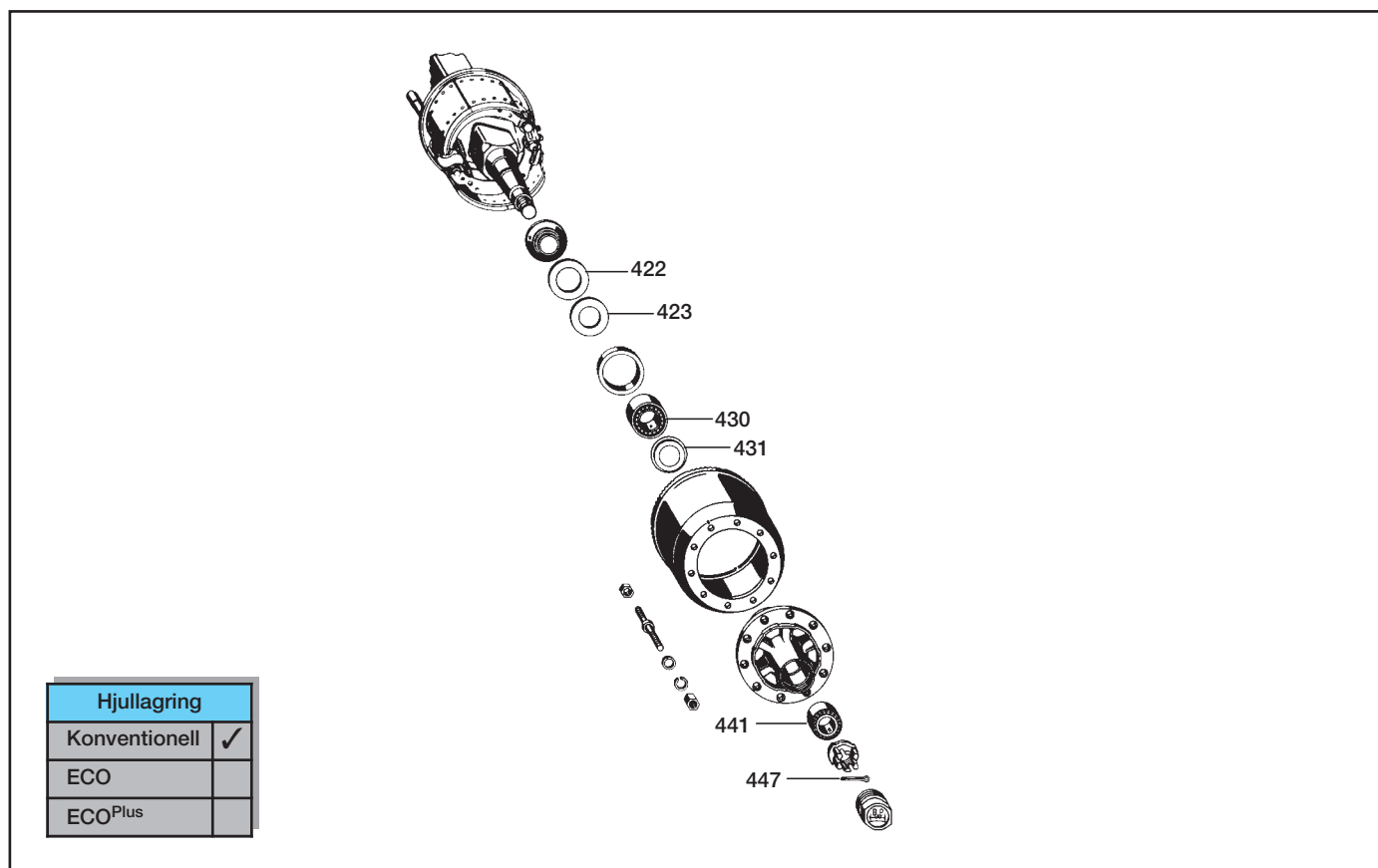
Innehåll för en axelsida!			Axeltyp	Broms	Årsmodell	Axeltyp	Broms	Årsmodell
			NH / NR 6 - 9 t	alla	till 12/1994	NH / NR 10 - 12 t	alla	till 12/1994
Pos.	Beteckning	Antal	Artikelnummer	Mått	Artikelnummer	Mått		
420	Stödring	1	03.370.07.45.0	Ø 86 / 125 x 22	03.370.07.44.0	Ø 96 / 145 x 22		
422	Radialtätning	1	02.5664.26.57	Ø 125 / 143 x 13 / 11	02.5664.46.57	Ø 145 / 167 x 13		
430	Rullager	1	02.6410.24.00	33116	02.6410.23.00	33118		
431	Fettbegränsningsplåt	1	03.010.04.15.0	Ø 84 / 129 x 5,5	03.010.05.22.0	Ø 94 / 149 x 5,5		
441	Rullager	1	02.6410.25.00	32310	02.6410.22.00	33213		
447	Saxpinne	1	02.6201.82.01	8 x 50 / 94	02.6201.84.01	8 x 63 / 94		
460	Kapsel	1	03.212.23.09.0	M 115 x 2	03.212.24.07.0	M 125 x 2		
Artikelnummer komplett			09.801.02.19.0			09.801.02.20.0		



Reparationssats rullager (reducerad)

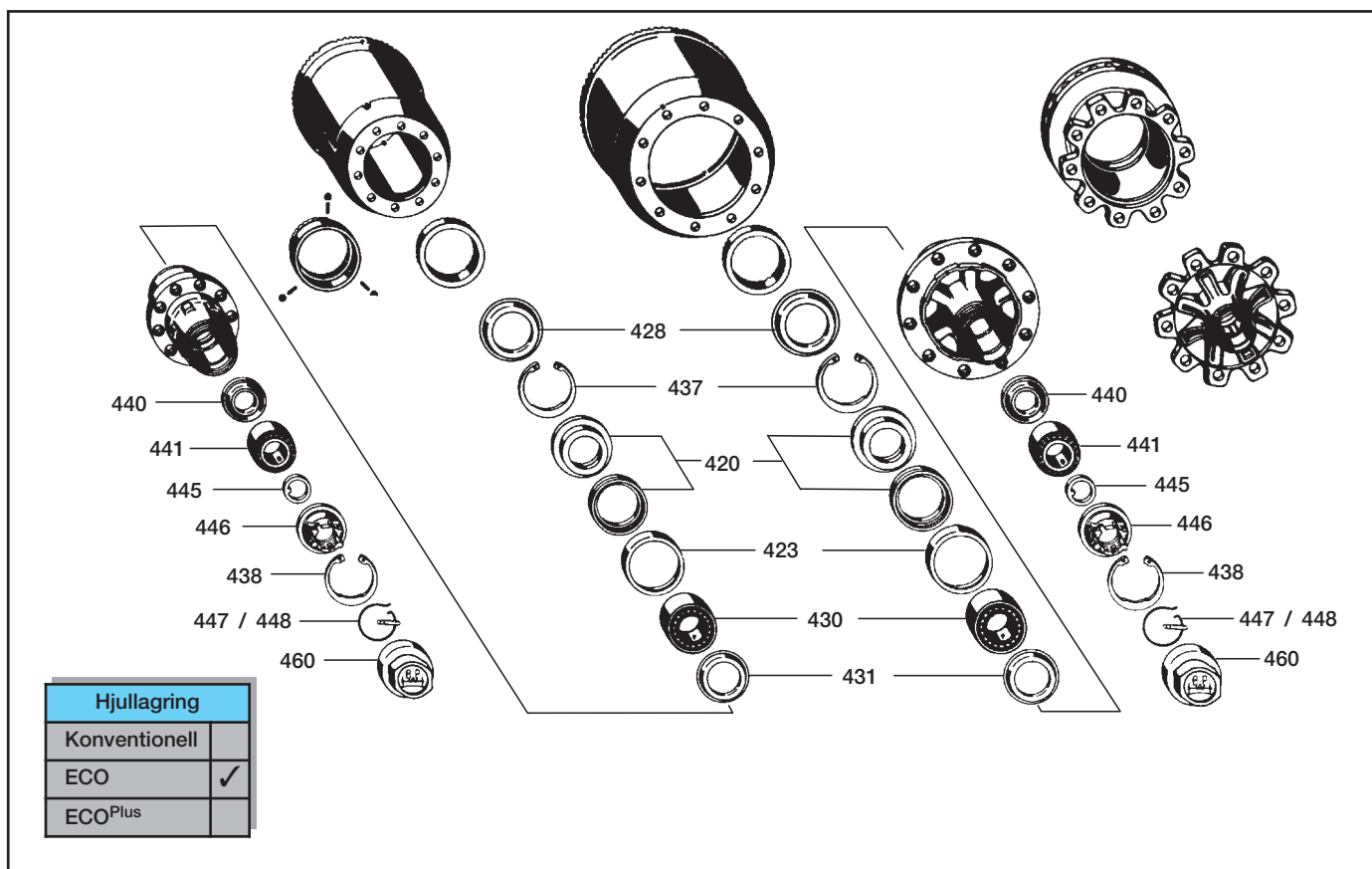
Innehåll för en axelsida!			Axeltyp	Broms	Årsmodell
			H / R 6 - 9 t	alla	till 12/1994
KH / KR 6,5 - 9 t	alla	till 12/1994			
Pos.	Beteckning	Antal	Artikelnummer	Mått	
422	Ring (nylon)	1	03.310.97.31.0	Ø 110 / 141 x 2,5	
423	Ring (nylon)	1	03.310.97.32.0	Ø 104 / 136 x 2,5	
430	Rullager	1	02.6410.24.00	33116	
431	Fettbegränsningsplåt	1	03.010.04.15.0	Ø 84 / 129 x 5,5	
441	Rullager	1	02.6410.25.00	32310	
447	Saxpinne	1	02.6201.82.01	8 x 50 / 94	
Artikelnummer komplett			09.801.02.24.0		

5.1.4 Reparationsset rullager 09.801.02.98.0



Reparationsset rullager (reducerad)					
Innehåll för en axelsida!			Axeltyp	Broms	Årsmodell
			H / K 10 - 12 t	alla	till 12/1994
Pos.	Beteckning	Antal	Artikelnummer	Mått	
422	Ring (nylon)	1	03.310.98.21.0	Ø 128 / 165 x 2,5	
423	Ring (nylon)	1	03.310.97.30.0	Ø 120 / 157 x 2,5	
430	Rullager	1	02.6410.23.00	33118	
431	Fettbegränsningsplåt	1	03.010.05.22.0	Ø 94 / 149 x 5,5	
441	Rullager	1	02.6410.22.00	33213	
447	Saxpinne	1	02.6201.84.01	8 x 63 / 94	
Artikelnummer komplett			09.801.02.98.0		

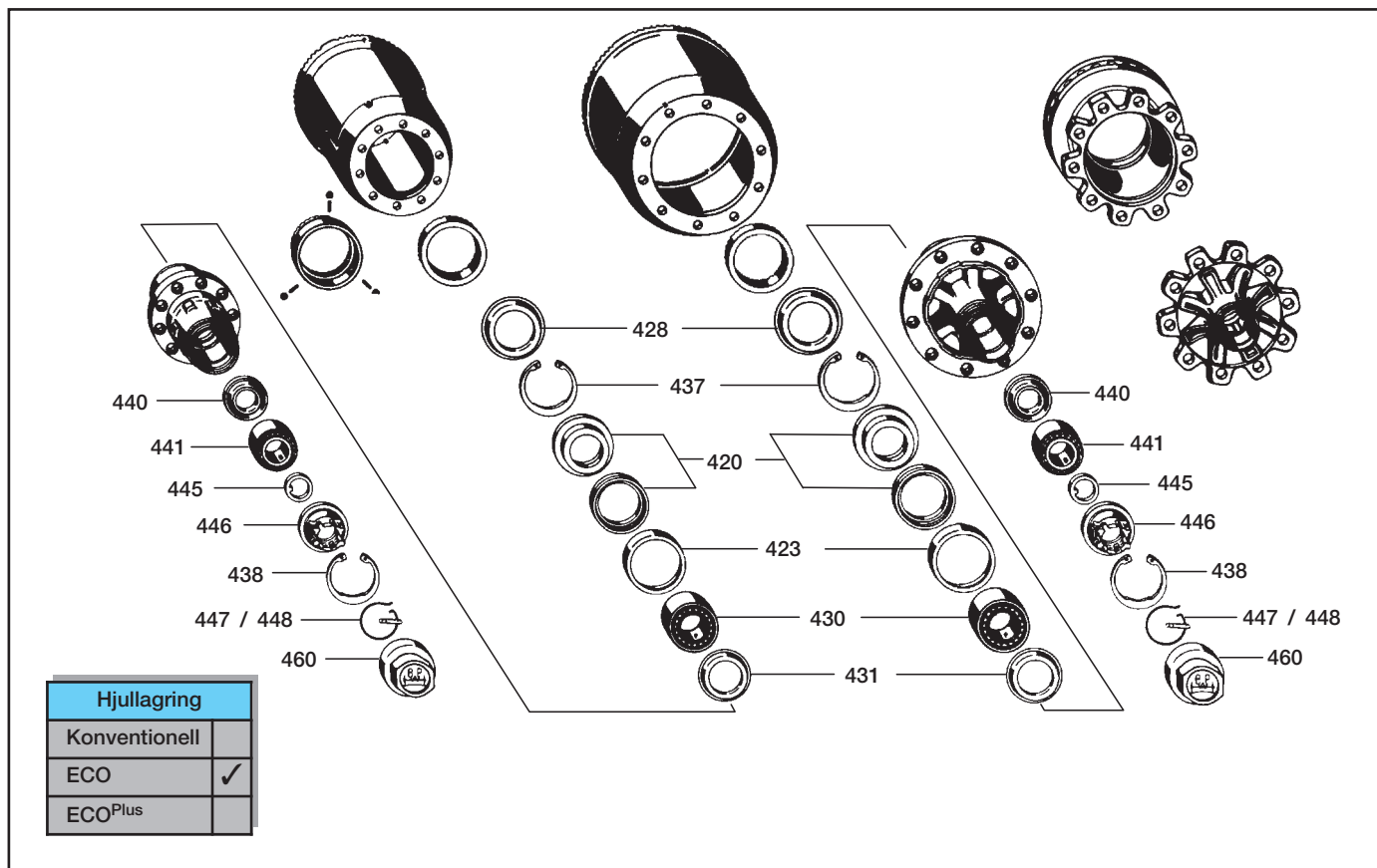
Reparationssats rullager 09.801.02.33.0 och 09.801.02.34.0 5.2.1



Reparationssats rullager (komplett)									
Innehåll för en axelsida!			Axeltyp	Broms	Årsmodell	Axeltyp	Broms	Årsmodell	
			SH.. / SK.. 1/1995 H.. / K.. / N..	alla	från	SH.. / SK.. H.. / K.. / N..	alla	från 1/1995 till 9/2000	
Pos.	Beteckning	Antal	Artikelnummer	Mått	Artikelnummer	Mått			
420	Stödring	1	05.370.07.67.0	Ø 80 / 115 / 139 x 22	05.370.07.65.0	Ø 90 / 135 / 159 x 22			
423	Ring	1	02.5683.62.00	Ø 121 / 140 x 12,5	02.5683.63.00	Ø 151 / 160 x 12,5			
428	Tätning	1	02.5681.98.00	Ø 103 / 147 x 15	03.120.48.13.0	Ø 133 / 168 x 15			
430	Rullager	1	02.6410.24.00	33116	02.6410.23.00	33118			
431	Fettbegränsningsplåt	1	03.010.93.33.0	Ø 84 / 129 x 8,5	03.010.93.34.0	Ø 94 / 149 x 8,5			
437	Låsring	1	02.5606.40.90	140 x 4 / 472	02.5606.60.90	160 x 4 / 472			
438	Låsring	1	02.5606.12.90	112 x 4 / 472	02.5606.22.90	122 x 4 / 472			
440	Stödring	1	03.370.25.16.0	Ø 48 / 54 x 9	03.370.26.24.0	Ø 71 / 108 x 8			
441	Rullager	1	02.6410.25.00	32310	02.6410.22.00	33213			
445	Bricka	1	03.320.73.13.0	Ø 43 / 61 x 5,8	03.320.64.01.0	Ø 53 / 76 x 5,8			
446	Kronmutter	1	03.266.46.02.0	M 42 x 2 / NV 65	03.266.47.03.0	M 52 x 2 / NV 80			
447	Låsplanne	1	03.084.71.17.0	Ø 8 x 45	03.084.71.17.0	Ø 8 x 45			
448	Hakring	1	03.188.03.06.0	Ø 54 x 2	03.188.04.08.0	Ø 66 x 2			
460	Kapsel	1	03.212.24.25.0	M 125 x 2 / NV 110	03.212.25.08.0	M 135 x 2 / NV 110			
Artikelnummer komplett			09.801.02.33.0		09.801.02.34.0				

☞ Radialtätning ingår i pos. 420.

5.2.2 Reparationssats rullager 09.801.07.21.0

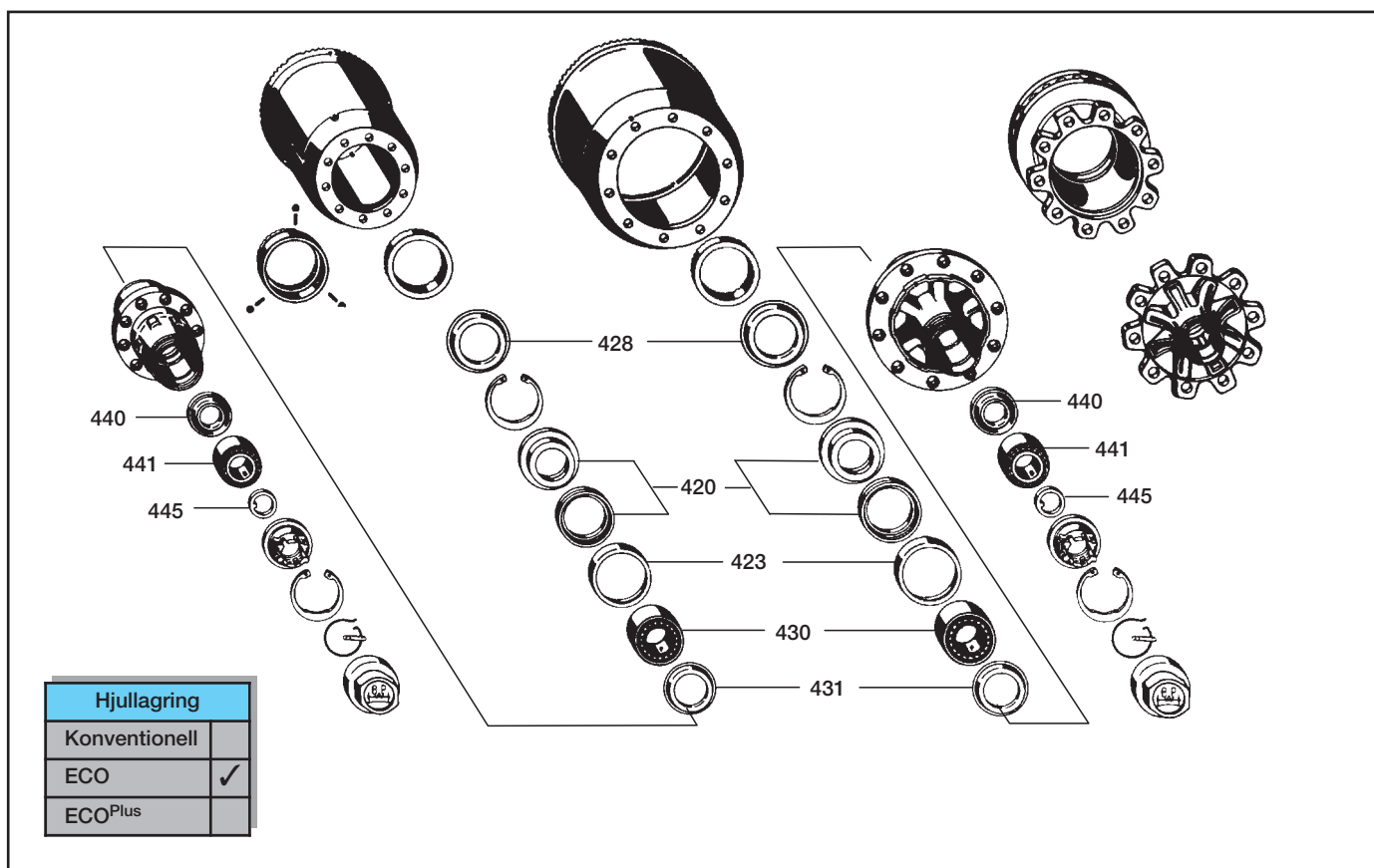


Reparationssats rullager (komplett)

Innehåll för en axelsida!			Axeltyp	Broms	Årsmodell
			SH.. / SK.. H.. / K.. / N..	alla	från 9/2000
Pos.	Beteckning	Antal	Artikelnummer	Mått	
420	Stödtring	1	05.370.07.65.0	Ø 90 / 135 / 159 x 22	
423	Ring	1	02.5683.63.00	Ø 151 / 160 x 12,5	
428	Tätning	1	03.120.48.13.0	Ø 133 / 168 x 15	
430	Rullager	1	02.6410.23.00	33118	
431	Fettbegränsningsplåt	1	03.010.93.34.0	Ø 94 / 149 x 8,5	
437	Låsring	1	02.5606.60.90	160 x 4 / 472	
438	Låsring	1	02.5606.22.90	122 x 4 / 472	
440	Stödtring	1	03.370.26.24.0	Ø 71 / 108 x 8	
441	Rullager	1	02.6410.22.00	33213	
445	Bricka	1	03.320.64.01.0	Ø 53 / 76 x 5,8	
446	Kronmutter	1	03.266.47.03.0	M 52 x 2 / NV 80	
447	Låspinne	1	03.084.71.17.0	Ø 8 x 45	
448	Hakring	1	03.188.04.08.0	Ø 66 x 2	
460	Kapsel	1	03.212.25.33.0	M 136 x 2,5 / NV 110	
Artikelnummer komplett			09.801.07.21.0		

Radialtätning ingår i pos. 420.

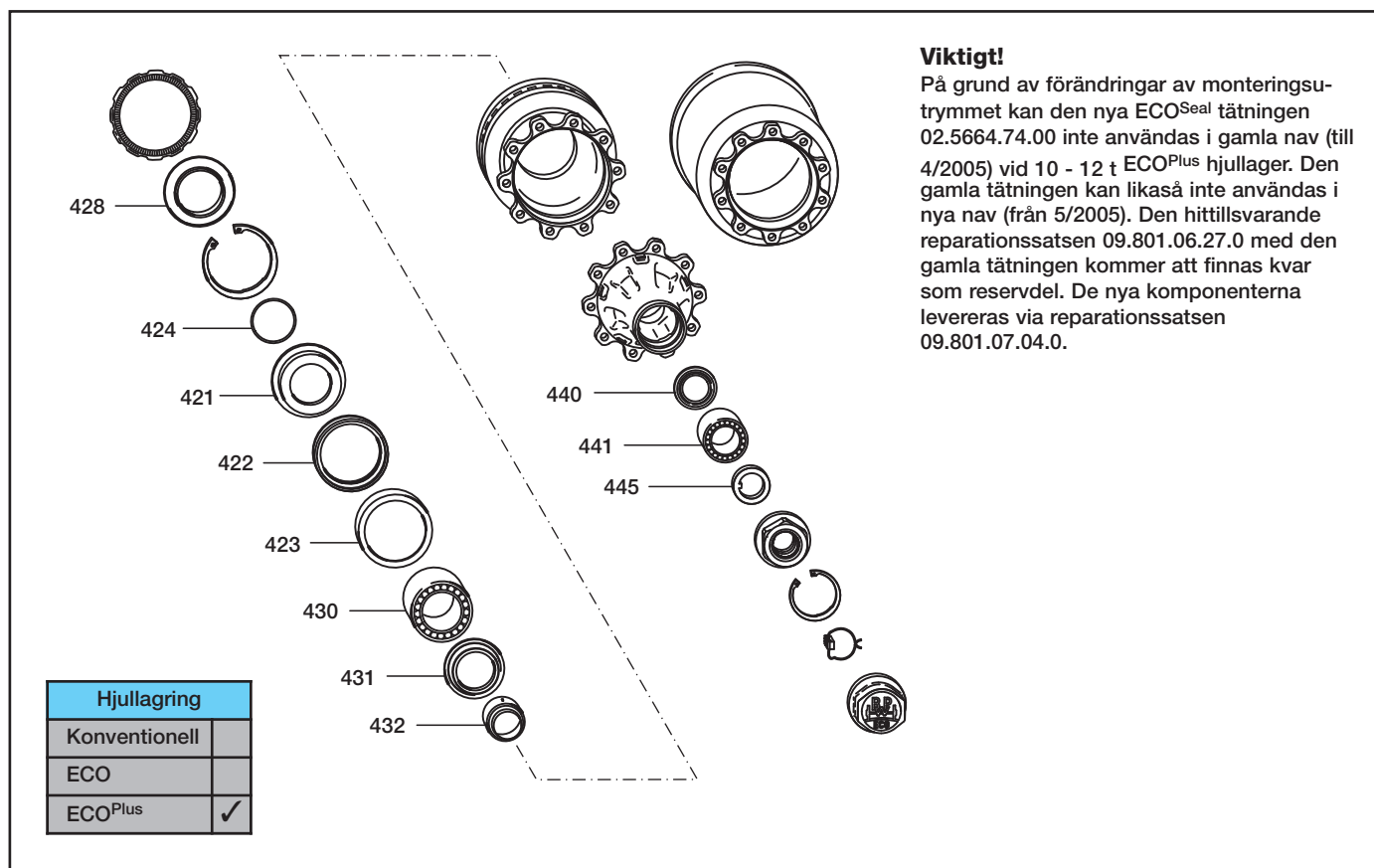
Rep.sats rullager 09.801.02.72.0 och 09.801.06.89.0 5.2.3



Reparationssats rullager (reducerad)									
Innehåll för en axelsida!			Axeltyp	Broms	Årsmodell	Axeltyp	Broms	Årsmodell	
			SH.. / SK.. 1/1995 H.. / K.. / N..	alla	från	SH.. / SK..	alla	från 1/1995	
Pos.	Beteckning	Antal	Artikelnummer	Mått	Artikelnummer	Mått			
420	Stödring	1	05.370.07.67.0	Ø 80 / 115 / 139 x 22	05.370.07.65.0	Ø 90 / 135 / 159 x 22			
423	Ring	1	02.5683.62.00	Ø 121 / 140 x 12,5	02.5683.63.00	Ø 151 / 160 x 12,5			
428	Tätningring	1	02.5681.98.00	Ø 103 / 147 x 15	03.120.48.13.0	Ø 133 / 168 x 15			
430	Rullager	1	02.6410.24.00	33116	02.6410.23.00	33118			
431	Fettbegränsningsplåt	1	03.010.93.33.0	Ø 84 / 129 x 8,5	03.010.93.34.0	Ø 94 / 149 x 8,5			
440	Stödring	1	03.370.25.16.0	Ø 48 / 54 x 9	03.370.26.24.0	Ø 71 / 108 x 8			
441	Rullager	1	02.6410.25.00	32310	02.6410.22.00	33213			
445	Tappbricka	1	03.320.73.13.0	Ø 43 / 61 x 5,8	03.320.64.01.0	Ø 53 / 76 x 5,8			
Artikelnummer komplett			09.801.02.72.0		09.801.06.89.0				

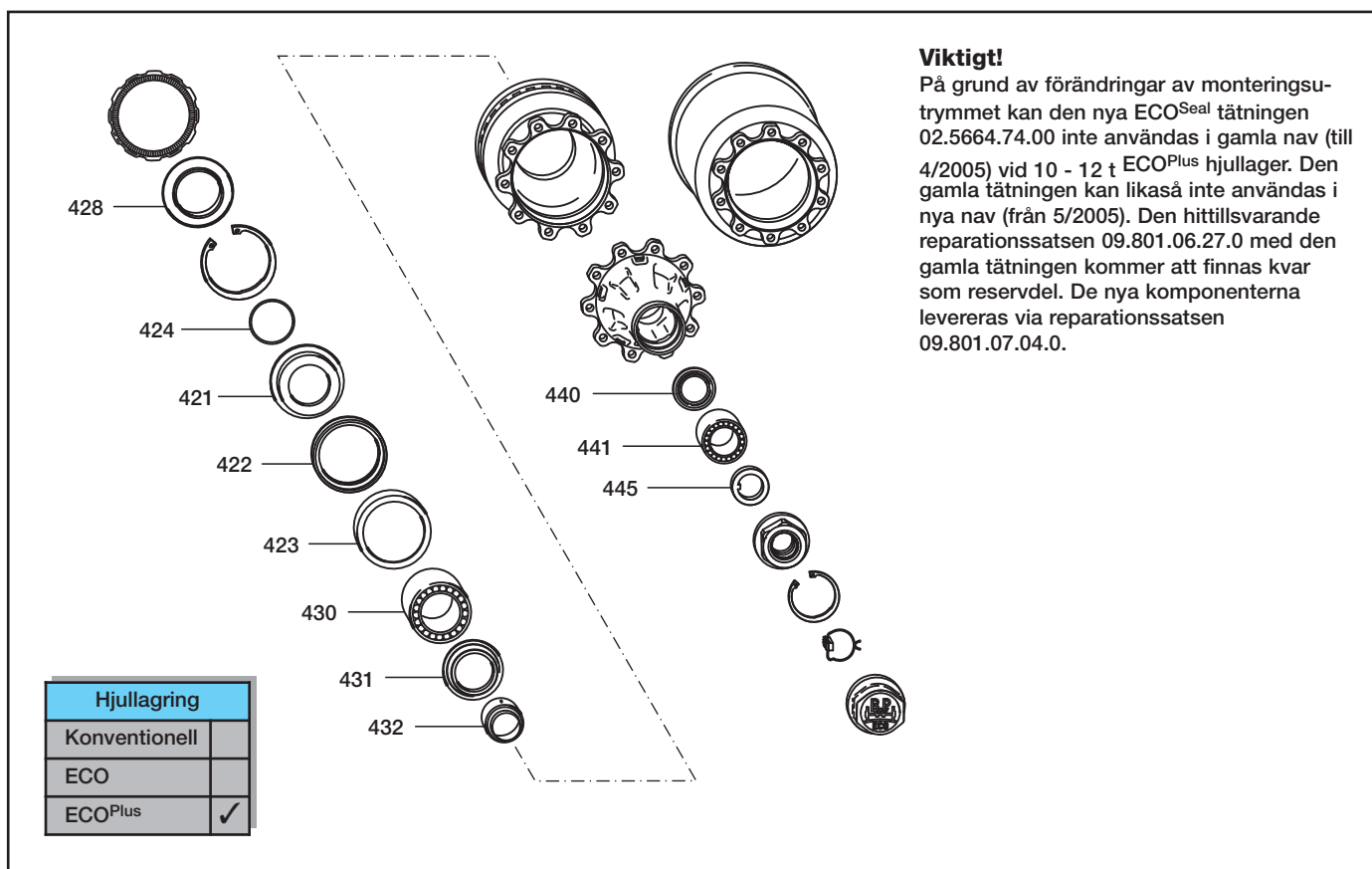
Radialtätning ingår i pos. 420.

5.3.1 Rep.sats rullager 09.801.06.26.0



Reparationsats rullager (reducerad)					
Innehåll för en axelsida!			Axeltyp	Broms	Årsmodell
			SH.. / SK.. H.. / K.. / N.. 6,5 - 9 t ECOPlus	alla	från 2007/9
Pos.	Beteckning	Antal	Artikelnummer	Mått	
422	Radialtätning (ECOSeal)	1	02.5664.74.00	Ø 117,5 / 158 x 17,5	
428	Grovsmutstätning	1	03.120.48.15.0	Ø 117,5 / 160 x 9,5	
430	Rullager	1	02.6410.23.00	33118	
431	Fettbegränsningsplåt	1	03.010.93.34.0	Ø 94 / 149 x 8,5	
432	Tätningring	1	03.120.45.15.0	Ø 67 / 95 x 49,5	
440	Stödning	1	03.370.26.24.0	Ø 71 / 108 x 8	
441	Rullager	1	02.6410.22.00	33213	
445	Tappbricka	1	03.320.64.01.0	Ø 53 / 76 x 5,8	
Artikelnummer komplett			09.801.06.26.0		

Rep.sats rullager 09.801.06.27.0 och 09.801.07.04.0 5.3.2

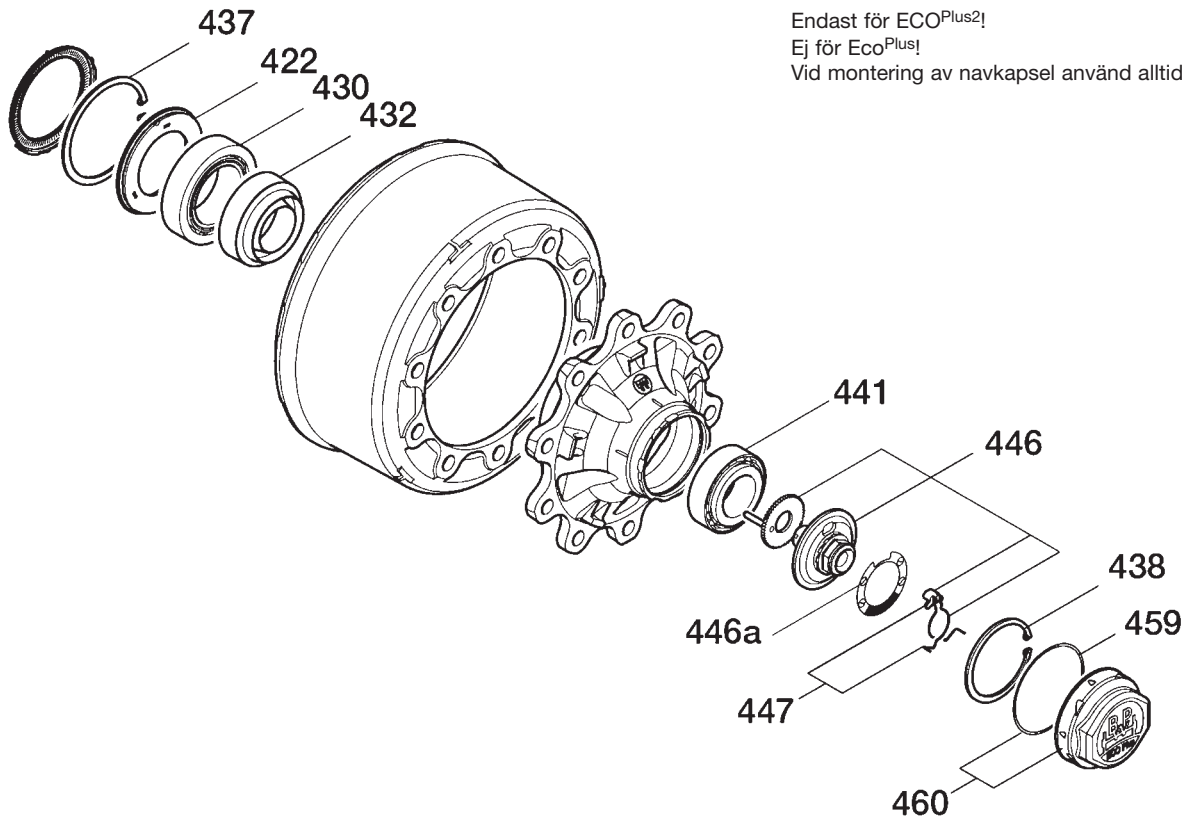


Viktigt!

På grund av förändringar av monteringsutrymmet kan den nya ECO^{Seal} tätningen 02.5664.74.00 inte användas i gamla nav (till 4/2005) vid 10 - 12 t ECO^{Plus} hjullager. Den gamla tätningen kan likaså inte användas i nya nav (från 5/2005). Den hittillsvarande reparationssetsen 09.801.06.27.0 med den gamla tätningen kommer att finnas kvar som reservdel. De nya komponenterna levereras via reparationssetsen 09.801.07.04.0.

Reparationssats rullager (reducerad)								
Innehåll för en axelsida!			Axeltyp	Broms	Årsmodell	Axeltyp	Broms	Årsmodell
			SH.. / SK.. H.. / K.. / N.. 10 - 12 t ECO ^{Plus}	alla	till 4/2005	SH.. / SK.. H.. / K.. / N..	alla	från 5/2005
Pos.	Beteckning	Antal	Artikelnummer	Mått		Artikelnummer	Mått	
421	Stödtring	1	03.370.07.62.0	Ø 96 / 135 / 159 x 22		03.370.07.72.0	Ø 96 / 117,5 / 132 x 22	
422	Radialtätning	1	02.5664.58.00 (ECO ^{Plus})	Ø 151 / 160 x 12,5		02.5664.74.00 (ECO ^{Seal})	Ø 117,5 / 158 x 17,5	
423	Ring	1	02.5683.63.00	Ø 151 / 160 x 12,5				
424	O-ring	1	02.5678.00.00	Ø 100 x 3		02.5678.00.00	Ø 100 x 3	
428	Grovmutstätning	1	03.120.48.13.0	Ø 133 / 168 x 15		03.120.48.15.0	Ø 117,5 / 160 x 9,5	
430	Rullager	1	02.6410.23.00	33118		02.6410.23.00	33118	
431	Fettbegränsningsplåt	1	03.010.93.34.0	Ø 94 / 149 x 8,5		03.010.93.34.0	Ø 94 / 149 x 8,5	
432	Tätningring	1	03.120.45.16.0	Ø 67 / 93 x 8,5		03.120.45.16.0	Ø 67 / 93 x 8,5	
440	Stödtring	1	03.370.26.24.0	Ø 71 / 108 x 8		03.370.26.24.0	Ø 71 / 108 x 8	
441	Rullager	1	02.6410.22.00	33213		02.6410.22.00	33213	
445	Tappbricka	1	03.320.64.01.0	Ø 53 / 76 x 5,8		03.320.64.01.0	Ø 53 / 76 x 5,8	
Artikelnummer komplett			09.801.06.27.0			09.801.07.04.0		

5.3.3 Rep.sats rullager 09.801.07.33.0 / 09.801.07.34.0

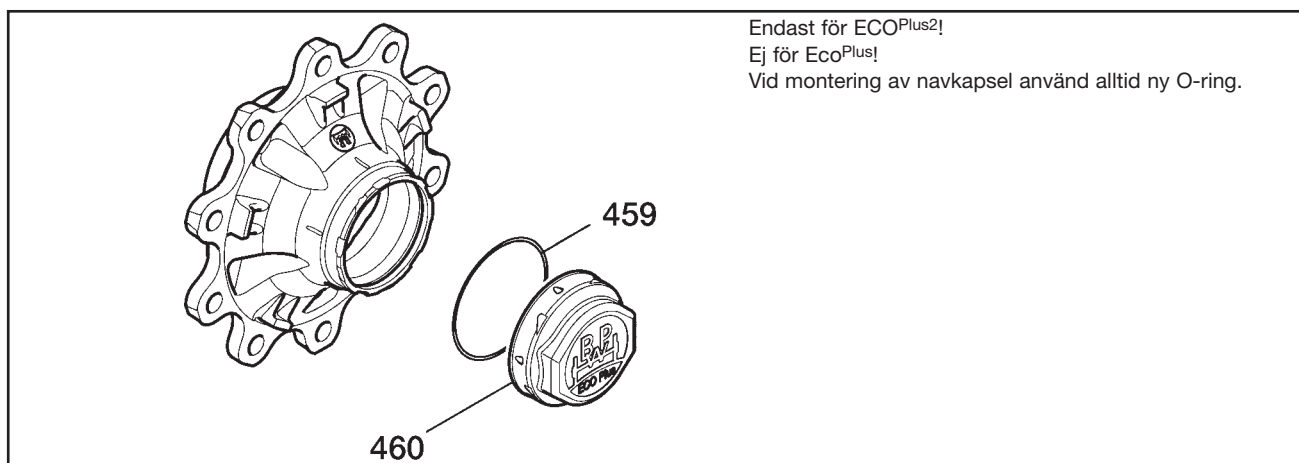


Reparationsset rullager ECOPlus2

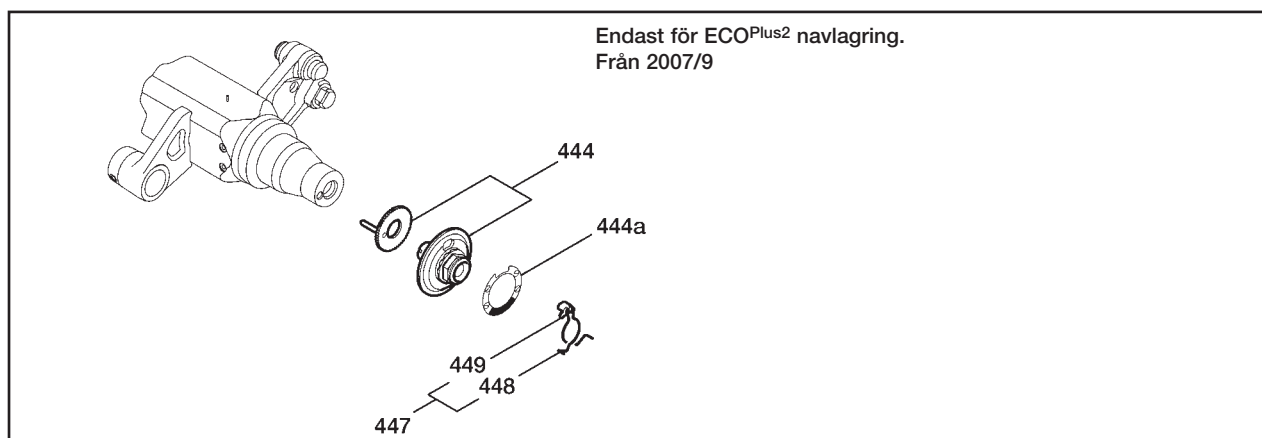
Innehåll för en axelsida!	Axeltyp Broms Årsmodell				
	ECOPlus2 alla från 2007/9				
Pos. Beteckning Antal	Artikelnummer	Mått	Artikelnummer	Mått	
422 Radialtätning (ECOSeal)	1	02.5664.74.00	Ø 117,5 / 158 x 17,5	02.5664.74.00	Ø 117,5 / 158 x 17,5
430 Rullager	1	02.6410.23.00	33118	02.6410.23.00	33118
432 Fettbehållare	1	03.120.47.08.0	Ø 101 / 130 x 50		
437 Låsring	1	02.5606.58.90	Ø 158 x 4	02.5606.58.90	Ø 158 x 4
438 Låsring	1	02.5606.22.90	Ø 122 x 4	02.5606.22.90	Ø 122 x 4
441 Rullager	1	02.6410.22.00	33213	02.6410.22.00	33213
446 Axelskruv	1	09.001.37.03.0	M 32 x 2 /SW 46		
447 Hakring Kpl	1	05.188.03.10.0			
459 O-ring	1	02.5678.65.00	Ø 128 x 3	02.5678.65.00	Ø 128 x 3
460 Navkapsel bajonett	1	05.212.25.78.0	Ø 137 / 142,6 x 56,3		
Artikelnummer komplett		09.801.07.33.0		09.801.07.34.0	

Rep.sats navkapsel för ECOPlus2 05.212.25.78.0

5.3.1



Reparationssats navkapsel ECOPlus2					
Innehåll för en axelsida!			Axeltyp	Broms	Årsmodell
			ECOPlus2	alla	från 2007/9
Pos.	Beteckning	Antal	Artikelnummer	Mått	
459	O-ring	1	02.5678.65.00	Ø 128 x 3	
460	Navkapsel bajonett	1	05.212.25.78.0	Ø 137 / 142,6 x 56,3	
Artikelnummer komplett			05.212.25.78.0		



Reparationssats axelskruv med tandbricka					
Innehåll för en axelsida!			Axeltyp	Broms	Årsmodell
			ECOPlus2		från 2007/9
Pos.	Beteckning	Antal	Artikelnummer	Anmärkning	
444	Axelskruv	1	05.001.37.03.0		
447	Hakning Kpl	1	05.188.03.10.0		
448	Hakning lös	1	03.188.03.09.0		
449	låskil	1	03.277.10.01.0		
Artikelnummer komplett			09.001.37.03.0		



6 Kompletta nav

För axelmodellerna H, SH, KH och SKH med ECO- och ECOPlus hjullager finns kompletta navsatser tillgängliga. I satserna ingår förutom själva hjulnavet även samtliga inre delar som rullager, tätningar, kronmutter, polhjul och kapsel. **Naven är infettade** med föreskriven mängd **ECO-LiPlus** och kan monteras direkt. Genom att köpa kompletta nav blir **monteringskostnaden lägre**. Navsatserna sätts samman **på fabrik vilket garanterar den välkända BPW kvalitetsnivån**.

Nav Artikelnummer	Kompletta nav Artikelnummer	Hålbild	Ø Bult-cirkel (mm)	Ø Hjulsäte (mm)	Passar till
03.272.27.41.0	09.801.06.50.0	10-hål	225	175,5	K.. 8 - 9 t
03.272.27.48.0	09.801.06.54.0	10-hål	225	175,5	K.. 8 - 9 t ECO MAXX
03.272.28.56.0	09.801.06.51.0	8-hål	275	220,5	K.. 8 - 9 t ECO
03.272.28.70.0	09.801.06.55.0	8-hål	275	220,5	K.. 8 - 9 t ECO MAXX
03.272.30.87.0	09.801.06.03.0	10-hål	335	280,5	H.. 8 - 9 t ECO
03.272.30.97.0	09.801.06.05.0	10-hål	335	280,8	H.. 8 - 9 t ECO MAXX
03.272.43.10.2 ¹⁾	09.801.06.07.0	10-hål	335	280,8	H.. / K.. 8 - 9 t ECOPlus
03.272.43.12.0	09.801.06.08.0	10-hål	335	280,8	H.. 10 - 12 t ECO
03.272.43.12.0	09.801.06.06.0	10-hål	335	280,8	H.. 10 - 12 t ECO MAXX
03.272.43.24.2 ¹⁾	09.801.06.22.0	10-hål	335	280,8	SKH.. 10 - 12 t ECOPlus
03.272.43.17.0	09.801.06.23.0	10-hål	335	280,5	SH.. 10 - 12 t ECOPlus
03.272.43.14.2 ¹⁾	09.801.06.58.0	10-hål	335	280,8	SKHB.. 8 - 9 t ECOPlus
03.272.46.24.0	09.801.06.59.0	8-hål	275	220,5	SKH.. 10 - 12 t ECOPlus
03.272.43.11.0	09.801.06.62.0	10-hål	335	280,8	SH.. 10 - 12 t ECOPlus
03.272.46.24.0	09.801.06.63.0	8-hål	275	220,5	SKH.. 10 - 12 t ECO MAXX
03.272.32.03.0	09.801.06.64.0	10-hål	335	280,5	SKH.. 8 - 9 t ECO MAXX
03.272.28.71.0	09.801.06.65.0	8-hål	275	220,5	SKH.. 8 - 9 t ECO MAXX
03.272.30.99.0	09.801.06.67.0	10-hål	335	280,8	SKHB.. 8 - 9 t ECO MAXX
03.272.43.20.0	09.801.06.72.0	10-hål	335	280,5	H.. 10 - 12 t ECO
03.272.32.04.0	09.801.06.74.0	10-hål	335	280,8	SKH.. 8 - 9 t ECO MAXX AL
03.272.44.34.0	09.801.06.52.0	10-hål	225	175,5	K.. 10 - 12 t ECO
03.272.44.40.0	09.801.06.60.0	10-hål	225	175,5	K.. 10 - 12 t ECOPlus
03.272.44.40.0	09.801.06.56.0	10-hål	225	175,5	K.. 10 - 12 t ECO MAXX
03.272.46.15.0	09.801.06.53.0	8-hål	275	220,5	K.. 10 - 12 t ECO

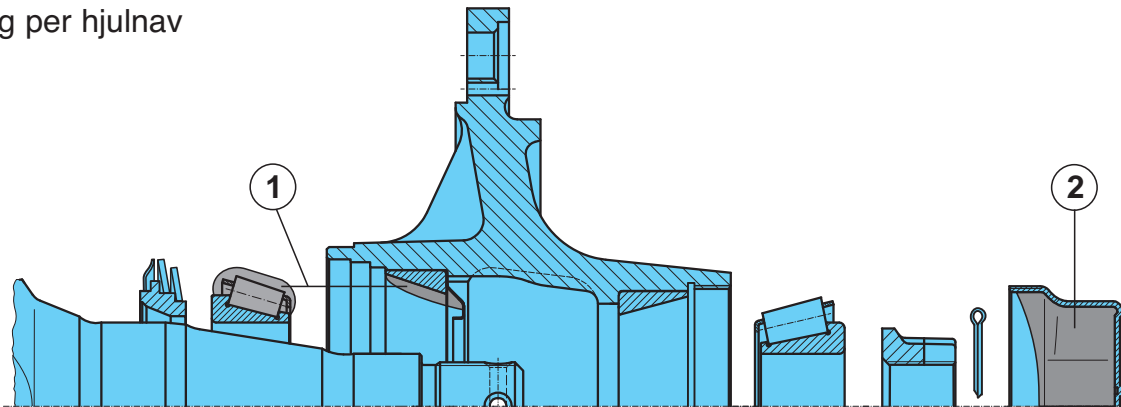
1) = ECOSeal

Nav Artikelnummer	Kompletta nav Artikelnummer	Hålbild	Ø Bult-cirkel (mm)	Ø Hjulsäte (mm)	Passar till
03.272.46.25.0	09.801.06.61.0	8-hål	275	220,5	K.. 10 - 12 t ECOPlus
03.272.46.25.0	09.801.06.57.0	8-hål	275	220,5	K.. 10 - 12 t ECO MAXX
03.272.46.28.2 ¹⁾	09.801.06.69.0	8-hål	275	220,5	K.. 8 - 9 t ECOPlus
03.272.48.88.0	09.801.06.15.0	10-hål	335	280,5	H.. 10 - 12 t ECO AL
03.272.43.28.0	09.801.07.32.0	10-hål	335	280,8	SKB/SHB.. 8 - 9 t ECOPlus2
03.272.43.29.0	09.801.07.35.0	10-hål	335	280,5	H../SH../SKH.. 8 - 9 t ECOPlus2
03.272.43.33.0	09.801.07.36.0	8-hål	275	280,8	H../K../SKM.. 8 - 9 t ECOPlus2

1) = ECOSeal

7.1 Konventionellt hjullager

Fettfyllning per hjulnav



Rengör rullagret noggrant (dieselolja) och torka av. Undersök om det kan återanvändas och smörj på nytt

		BPW-långtidsverkande specialfett ECO-Li 91, fettmängder per rullager			
		① inre		② yttre	
Axeltryck	Axeltyp	Rullager	Fettmängd	Rullager	Fettmängd
6400 kg	KRBM 6498	33215	170 g	32310	290 g
6000 - 9000 kg	H.. 6,5 - 9 t K.. 6,4 - 9 t N.. 6 - 9 t	33316	170 g	32310	290 g
10000 - 12000 kg	H.. 10 - 12 t K.. 10 - 12 t N.. 10 - 12 t	33118	180 g	33213	320 g
13000 - 14000 kg	H.. 13 - 14 t K.. 13 t N.. 13 t	32219	240 g	33215	500 g
16000 - 18000 kg	H.. 16 - 18 t	32222	400 g	32314	800 g

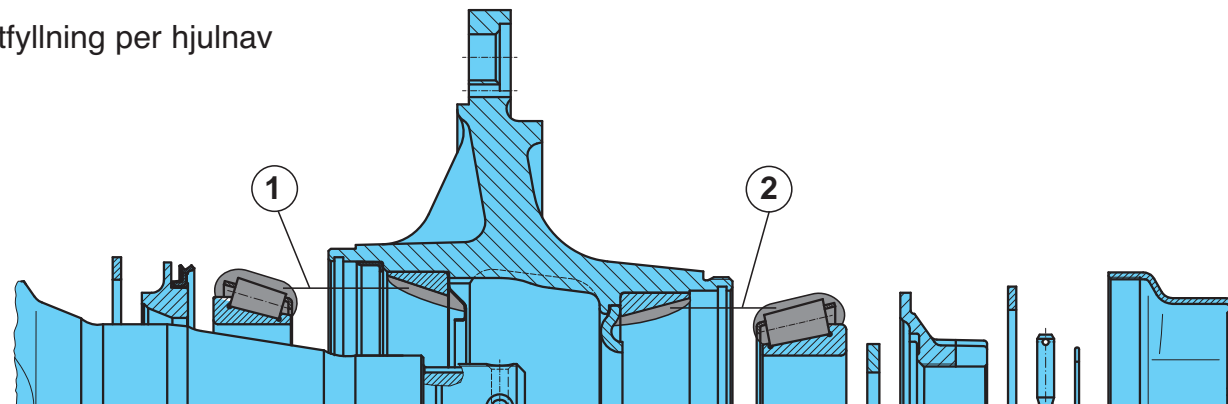
- ① Tryck in BPW-långtidsverkande specialfett ECO-Li 91 i det fria utrymmet mellan rullarna och rullhållaren. Stryk in återstående fettmängd i navets yttre lagerbana.
- ② Fettet till det yttre rullagret pressas in i lagret när den med fett fyllda navkapseln skruvas på.

Lagerinställning

1. Skruva av navkapseln.
2. Ta bort kronmutterns saxpinne.
3. Dra åt kronmuttern med momentnyckel till 150 Nm (6 - 14 t) samtidigt som hjulnavet roteras resp. 350 Nm (16 - 20 t) (om en normal axelnyckel används, dra åt kronmuttern tills hjulnavet bromsas lätt).
4. Vrid tillbaka kronmuttern till nästa möjliga hål för saxpinnen. Till nästa hål (max. 30°) om hålen ligger i linje.
5. Sätt tillbaka saxpinnen och bocka den något.
6. Fyll vid behov på BPW-långtidsverkande specialfett ECO-Li 91 i navkapseln, stryk gängan tunt om med ECO-Li 91, skruva på kapseln och dra åt med aktuellt moment.

ECO-hjullager 7.2

Fettfyllning per hjulnav



ECO-navsystemet är konstruerat för långtidssmörjning (500 000 km eller 3 år vid normal användning).

Rengör därefter rullager och tätning noggrant (dieselolja), torka av och undersök om lagren kan återanvändas och smörj in på nytt.

		BPW-långtidsverkande specialfett ECO-Li 91, fettmängder per rullager			
		① inre		② yttre	
Axeltryck	Axeltyp	Rullager	Fettmängd	Rullager	Fettmängd
6000 - 9000 kg	H.. 6,5 - 9 t ECO	33316	120 g	32310	120 g
	K.. 6,4 - 9 t ECO				
	N.. 6 - 9 t ECO				
	SH.. 8 - 9 t ECO				
SK.. 8 - 9 t ECO					
10000 - 12000 kg	H.. 10 - 12 t ECO	33118	170 g	33213	120 g
	K.. 10 - 12 t ECO				
	N.. 10 - 12 t ECO				
	SH.. 10 - 12 t ECO				
	SK.. 10 - 12 t ECO				
13000 - 14000 kg	H.. 13 - 14 t ECO	32219	230 g	33215	150 g

① och ② Tryck in **BPW-långtidsverkande specialfett ECO-Li 91** noggrant i det fria utrymmet mellan rullarna och rullhållaren. Stryk in återstående fettmängd i navets yttre lagerbana. Stryk in läpparna runt om på tätningarna med **BPW-långtidsverkande specialfett ECO-Li 91**.

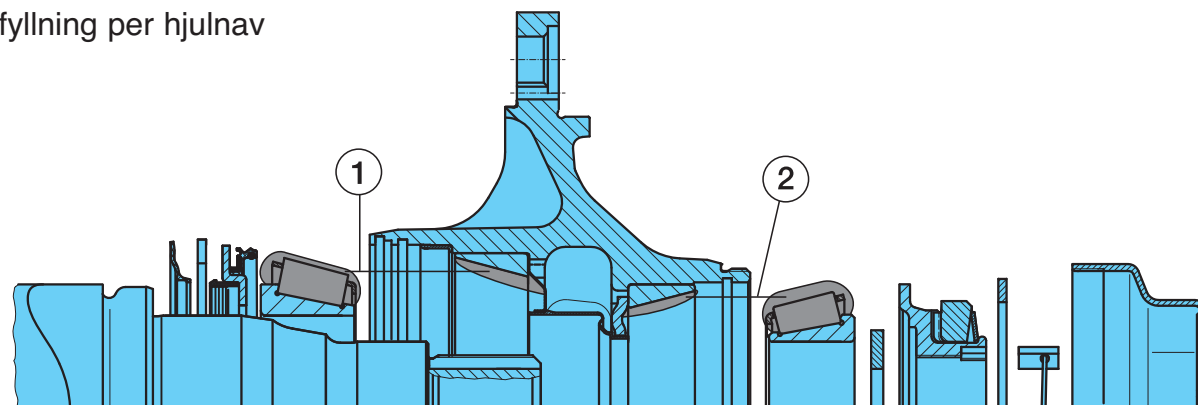
Lagerinställning

1. Skruva av navkapseln.
2. Demontera bulten med hakring.
3. Drag åt kronmuttern med momentnyckel med 150 Nm samtidigt som hjulnavet roteras och vrid tillbaka till nästa säkringsmöjlig het, max. 15°. Genom kronmutterns asymmetriska krona nås vid tillbakavridning, efter max. 15°, nästa säkringspunkt.
4. Demontera bulten med hakring.
5. Stryk in med ECO-Li 91 runt om på navkapselns gänga. Skruva på navkapseln och dra åt med föreskrivet moment (stålkapsel 800 Nm, alu-kapsel 350 Nm).

BPW-långtidsverkande specialfett ECO-Li 91	Behållare	BPW artikelnr.
	0,4 kg patron	02.1040.34.00
	2,5 kg hink	02.1040.30.00
	5 kg hink	02.1040.31.00
	10 kg hink	02.1040.32.00
	50 kg fat	02.1040.33.00

7.3 ECO^{Plus}-hjulager

Fettyllning per hjulnav



ECO^{Plus}-navsystemet är konstruerat för långtidssmörjning. När garantin har löpt ut, vart 3:e år vid offroad-användning och vart 5:e år vid onroad-användning i Europa: Rengör noggrant med dieselolja rullagren, navet invändigt och tätning, torka och kontrollera om de kan återanvändas samt fetta in på nytt.

Spraya axeltappens lagersäten med **BPW ECO-Assembly and Protection Spray** (artikelnr 02.3521.12.00).

		BPW-långtidsverkande specialfett ECO-Li ^{Plus} , fettmängder per rullager			
Axeltryck	Axeltyp	① inre		② yttre	
		Rullager	Fettmängd	Rullager	Fettmängd
8000 - 12000 kg	H.. 8 - 12 t ECO ^{Plus} SH.. 8 - 12 t ECO ^{Plus} K.. 8 - 12 t ECO ^{Plus} SK.. 8 - 12 t ECO ^{Plus}	33118	170 g	32213	120 g

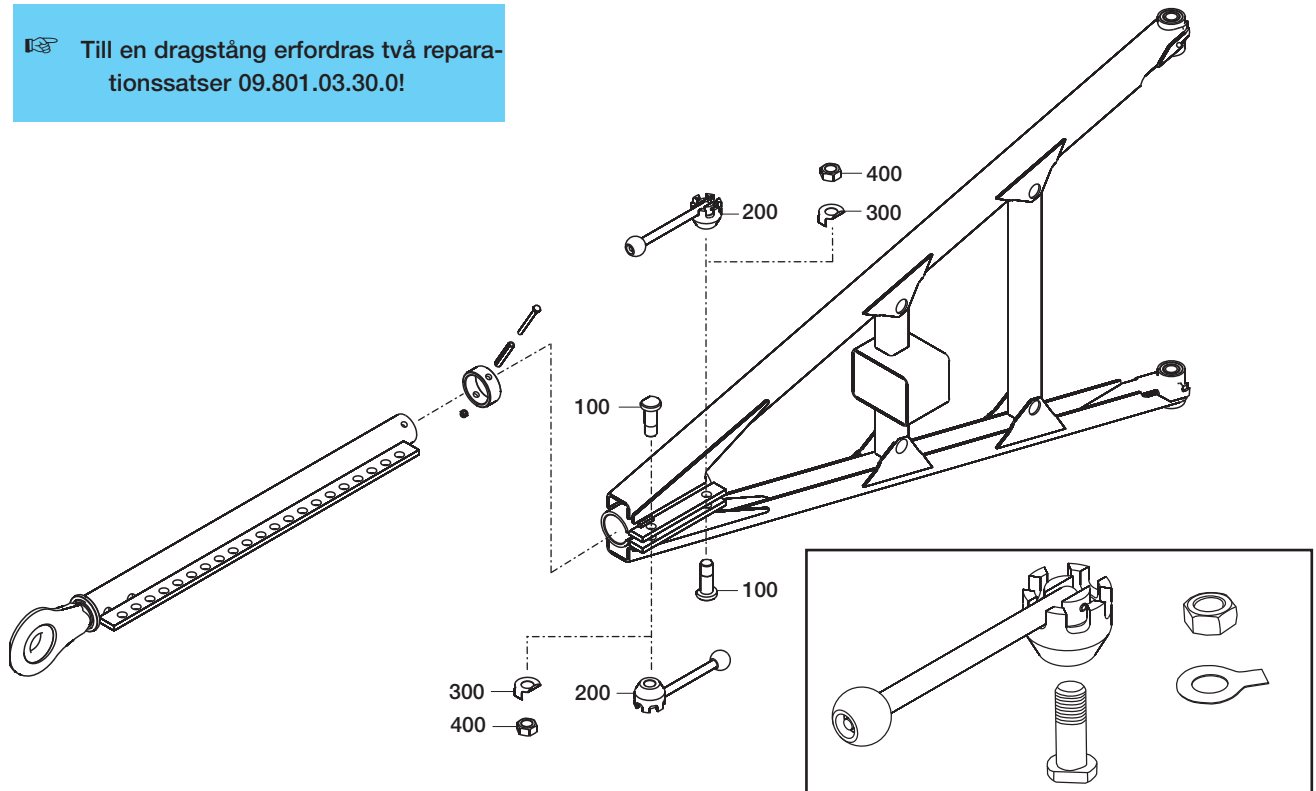
Tryck in **BPW-långtidsverkande specialfett ECO-Li^{Plus}** i de fria utrymmena mellan rullarna och rullhållaren.
 ① och ② Stryk in återstående fettmängd i navets yttre lagerbana..
 Stryk **BPW-långtidsverkande specialfett ECO-Li^{Plus}** runt om tätningens tätningsläpp.

Lagerinställning

1. Skruva av navkapseln.
2. Ta bort låsringen med kuggsegment ur kronmuttern.
3. Dra åt kronmuttern med hjälp av en 6-kantnyckel samtidigt som hjulnavet roteras, tills kronmutterns tandning hoppar över (använd inte mutterdragare).
4. Montera kuggsegmentet i spåret mellan axeltapp och kronmutter (vrid inte tillbaka kronmuttern).
5. Sätt, beroende på utförande, fast låsringen bakom kronmutterns krage respektive i gängan på axeltappen Achsschenkel einhängen.
6. Skruva på navkapseln och dra åt med 800 Nm.

BPW-långtidsverkande specialfett ECO-Li ^{Plus}	Behållare	BPW artikelnr
	0,4 kg patron	02.1040.45.00
	5 kg hink	02.1040.47.00
	25 kg hink	02.1040.49.00
	50 kg fat	02.1040.50.00

Till en dragstång erfordras två reparationsset 09.801.03.30.0!



Reparationsset dragstång				
Innehåll för ett positionshål!			Passar till	
			PZL 27, PZL 32, PZGL 26, PZGL 32	
Pos.	Beteckning	Antal	Artikelnummer	Mått
100	Gängad bult	1	03.177.14.29.0	M 24 x 1,5 x 78
200	Justermutter	1	05.265.04.04.0	M 24 x 1,5
Artikelnummer komplett			09.801.03.30.0	

Reparationsset dragstång				
Innehåll för en dragstång!			Passar till	
			PZL 27, PZL 32, PZGL 26, PZGL 32	
Pos.	Beteckning	Antal	Artikelnummer	Mått
100	Gängad bult	2	03.177.14.29.0	M 24 x 1,5 x 78
300	Bricka	2	02.5425.25.04	Ø 25
400	6-kantmutter	2	02.5202.31.82	M 24 x 1,5
Artikelnummer komplett			05.801.90.13.0	



BPW-Repsatz 2008-12-01 se

