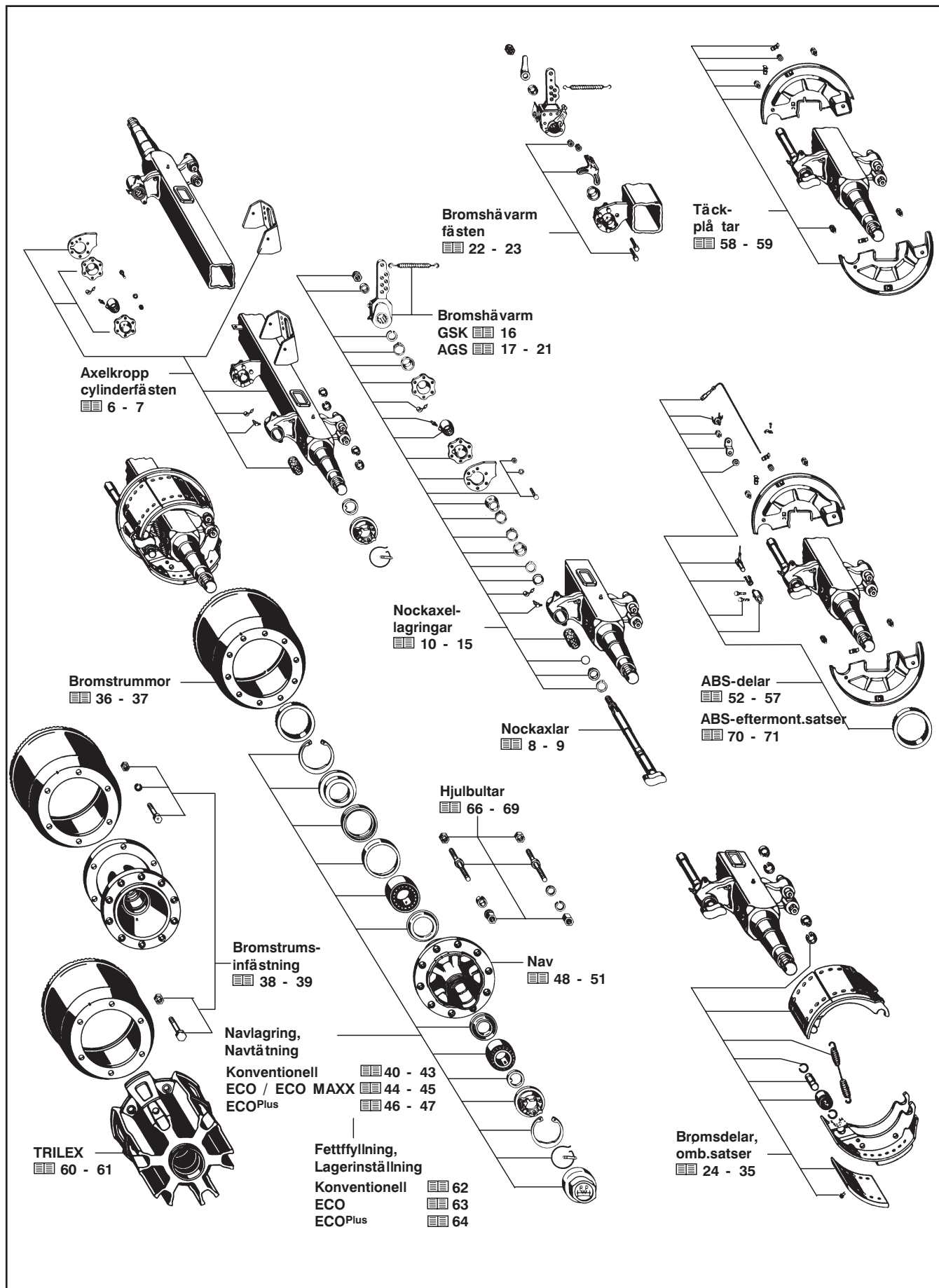


BPW original-reservdelar, typ H / R; KH / KR; NH / NR

Innehållsförteckning		Sida		
		Axeltyp		
		H.. / R.. Ø 420	KH.. / KR.. Ø 360	NH.. / NR.. Ø 300
	BPW axeltyp förklaring	4	4	4
	BPW artikelnummer förklaring	5	5	5
1	Axelkropp, cylinderfästen	6 - 7	6 - 7	6 - 7
2	Nockaxlar	8	8	9
3	Nockaxellagringar	11 - 15	11 - 15	11 - 15
4	Manuell bromshävarm Typ GSK, retur fjädrar	16	16	16
	Automatisk bromshävarm typ ECO-Master	17, 19	17, 20	17, 21
	Monteringsanvisning ECO-Master	18	18	18
4.1	Bromshävarmsinfästningar	22 - 23	22 - 23	22 - 23
5	Bromsdelar, ombyggnadssatser	24 - 25	26 - 27	28 - 29
5.1	Bromsdelar för broms BPW 95	30 - 31	32 - 33	34 - 35
6	Bromstrummor	36	37	37
6.1	Bromstrumma infästningar	38	38	39
7	Navlagring, navtätning konventionell navlagring	40 - 41	40 - 41	42 - 43
7.1	Navlagring, navtätning ECO-navsystem	44 - 45	44 - 45	44 - 45
7.2	Navlagring, navtätning ECO ^{Plus} -navsystem	46 - 47	46 - 47	-
8	Nav konventionell navlagring	48	48	48
8.1	Nav ECO-navsystem	49	49	50
8.2	Nav ECO ^{Plus} -navsystem	51	51	-
9	ABS-delar	52 - 53	54 - 55	56 - 57
10	Bromstäckplåtar	58	59	59
11	TRILEX	60 - 61	-	-
12	Fettfyllning, lagerinställning konventionell navlagring	62	62	62
12.1	Fettfyllning, lagerinställning ECO-navsystem	63	63	63
12.2	Fettfyllning, lagerinställning ECO ^{Plus} -navsystem	64	64	64
13	Hjulbult singelhjul	66 - 67	66 - 67	66 - 67
13.1	Hjulbult tvillinghjul	68 - 69	68 - 69	68 - 69
14	ABS-eftermonteringsatser	70	70	71
	Kapslar med integrerad kilometerräknare / ECOMETER	72 - 73	72 - 73	72 - 73

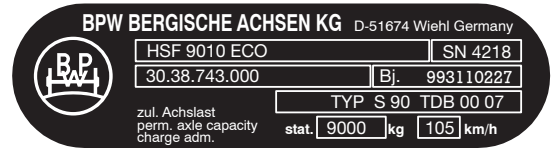
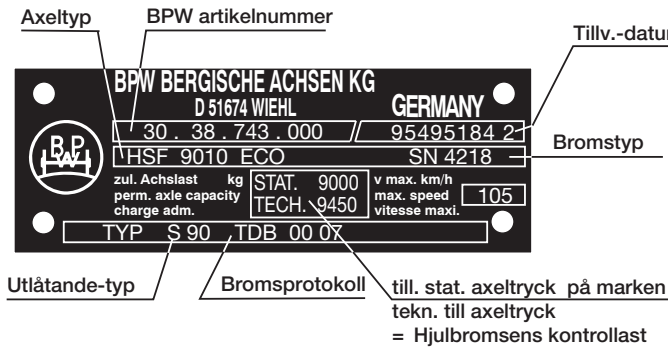


BPW original-reservdelar, typ H / R; KH / KR; NH / NR



Typskylt t.o.m. årsmodell 1999

Typskylt t.o.m. årsmodell 2000 (klistrad typskylt)



BPW axeltyp - förklaring

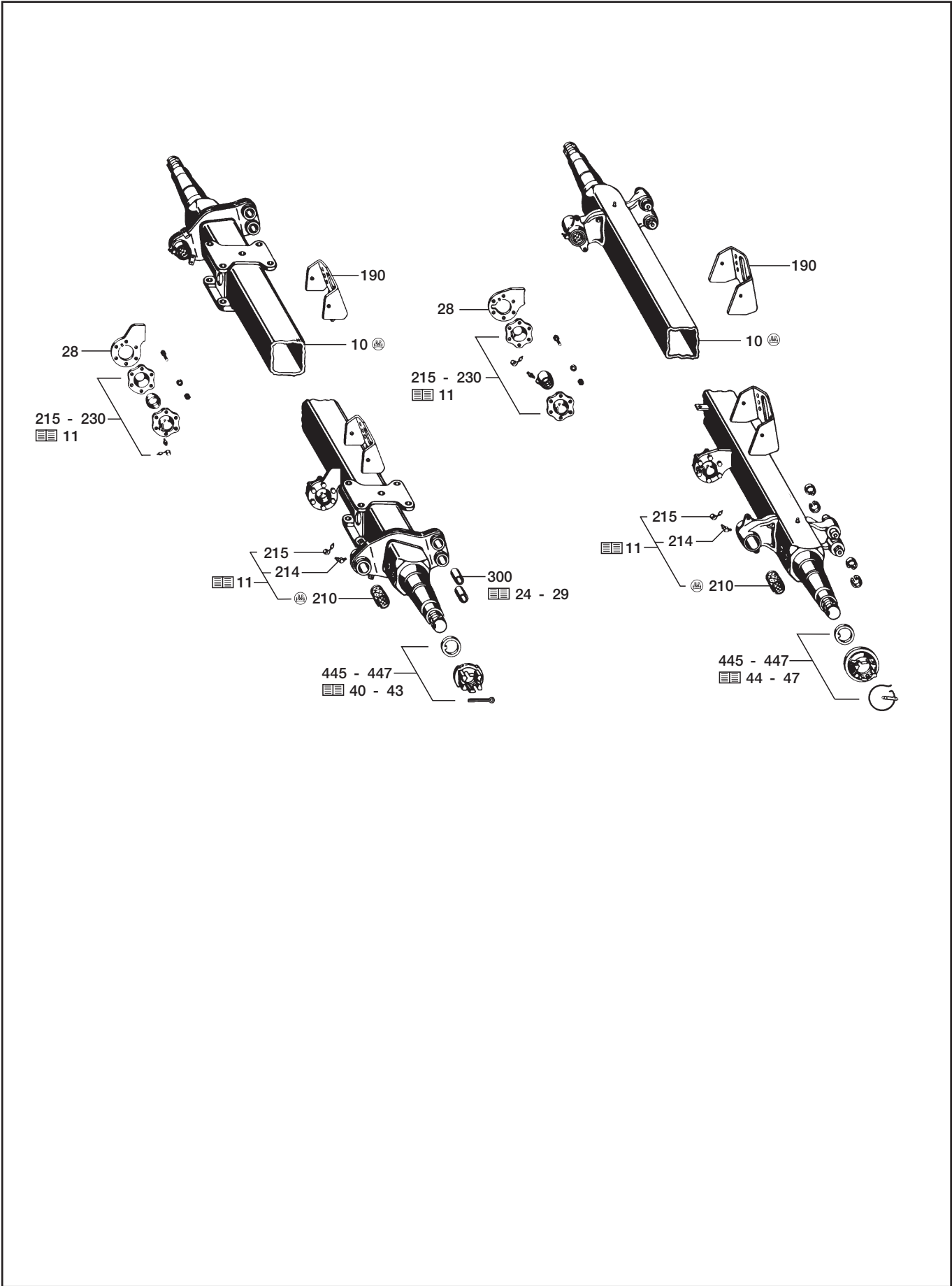
Exempel:											
H	S	F	A	H	9010	-15	ECO				
								Axeltyp	Axelkropp	Broms	Däck
H								H..	□	SN 420	20" - 24"
R								R..	○		
KH								KH..	□	SN 360	19,5
KM								KM..	■		
KR								KR..	○		
KRD								KRD..	●		
NH								NH..	□	SN 300	15" / 17,5"
NR								NR..	○		
NRD								NRD..	●		
	B							För singelhjul, hjul med inpressningsdjup			
	S							För singelhjul, hjul utan inpressningsdjup			
	Z							För tvillinghjul			
	I							Navskivor för TRILEX-fälgar, singelhjul			
	IZ							Navskivor för TRILEX-fälgar, tvillinghjul			
		F						Hjulbult M 22 x 1,5; utan hjulmuttrar, beställ hjulmuttrar för bult- eller mittcentrering separat			
		M						För mittcentrering			
			A					Med alu-nav			
				(D)				(Retarder)			
					H			För hängande bromscylinder			
						6006 till 18010		Axeltryck i kg + antal hjulbultar per nav			
							-15	Axelkropp - godstjocklek, t.ex. 15 mm			
							-1	Navlagringens version (t.ex. 14 t)			
							/3	Hjulanslutning - 10 hjulbultar, hålcirkel 335 mm			
							ECO	Släpvnagsaxel med ECO-navsystem			
							ECO-MAXX	Viktoptimerad släpvnagsaxel med ECO-navsystem			
							ECOPlus	Viktoptimerad släpvnagsaxel med ECOPlus-navsystem			
							MAXX	Viktoptimerad släpvnagsaxel med konv. navsystem			

BPW artikelnummer - identifikation

Exempel:							
30.	38.	743.	000				
20.				Släpvnagsaxel utan upphängning			
24.							
25.							
27.							
30.							
31.							
				Axeltryck	Koniskt rullager		
06.				6500 kg	33116 / 32310	Konventionell lagring	
08.				8000 - 9000 kg	33116 / 32310	Konventionell lagring	
09.							
10.				10000 - 12000 kg	33118 / 33213	Konventionell lagring	
14.				13000 - 14000 kg	32219 / 33215	Konventionell lagring	
16.				16000 - 18000 kg	32222 / 33214	Konventionell lagring	
36.				6500 kg	33116 / 32310	ECO-navsystem	
38.				8000 - 9000 kg	33116 / 32310	ECO-navsystem	
40.				10000 - 12000 kg	33118 / 33213	ECO-navsystem	
44.				13000 - 14000 kg	32219 / 33215	ECO-navsystem	
48.				8000 - 9000 kg	33118 / 33213	ECOPlus-navsystem	
50.				10000 - 12000 kg	33118 / 33213	ECOPlus-navsystem	
65.				6400 kg	33215 / 32310	Konventionell lagring	
				Hjulbroms	Dimensioner		
582.				SN 3015-1 HWG	sluten	Ø 300 x 150	Bromsback med slutet hål till årsmodell 1989
586.				SN 3020-1 HWG	sluten	Ø 300 x 200	
592.				SN 3015 HWG	sluten	Ø 300 x 150	Bromsback med halvskålslagring fr.o.m.årsmodell 1990
596.				SN 3020 HWG	sluten	Ø 300 x 200	
501.				SN 3015 BPW 95	sluten	Ø 300 x 150	Bromsback med delad rulle (BPW 95)
502.				SN 3020 BPW 95	sluten	Ø 300 x 200	Bromsback med delad rulle (BPW 95)
542.				SN 3616	sluten	Ø 360 x 160	
546.				SN 3620	sluten	Ø 360 x 200	
551.				SN 3616 BPW 95	sluten	Ø 360 x 160	Bromsback med delad rulle (BPW 95)
552.				SN 3620 BPW 95	sluten	Ø 360 x 200	Bromsback med delad rulle (BPW 95)
790.				SN 4212-2 HWG	öppen	Ø 420 x 120	
794.				SN 4212-2 HWG	sluten	Ø 420 x 120	
710.				SN 4218-2 HWG	öppen	Ø 420 x 180	
714.				SN 4218-2 HWG	sluten	Ø 420 x 180	
718.				SN 4220-2 HWG	öppen	Ø 420 x 200	
723.				SN 4220-2 HWG	sluten	Ø 420 x 200	
739.				SN 4222-2 HWG	sluten	Ø 420 x 220	
741.				SN 4212 BPW 95	sluten	Ø 420 x 120	Bromsback med delad rulle (BPW 95)
743.				SN 4218 BPW 95	sluten	Ø 420 x 180	Bromsback med delad rulle (BPW 95)
744.				SN 4220 BPW 95	sluten	Ø 420 x 200	Bromsback med delad rulle (BPW 95)
745.				SN 4222 BPW 95	sluten	Ø 420 x 220	Bromsback med delad rulle (BPW 95)
		000		Löpnummer 000 - 999			

1 Axelkropp, cylinderfästen

H
K
N



Axelkropp, cylinderfästen

1

Pos.	Beteckning (anmärkning)	BPW artikelnr		Dimension
		H.. / R..	KH.. / KR.. / KM..	
10	Axelkroppsgrupp (inkl. pos. 27, 28, 190-194 210-215, 220-230, 300, 445-447)	Vid beställning av axelkroppsgrupp ange axeltyp och BPW artikelnummer (typskylt).		
27	Platta	-	-	03.287.43.03.0 broms 30..-1
28	Nockhållare	03.285.55.22.0 □ 120 30° 03.285.55.71.0 □ 120 16° 03.285.55.21.0 □ 150 03.285.55.23.0 ○ 127	03.285.54.12.0 □ 120 03.285.56.18.0 ○ 127	03.285.54.16.0 □ 120 03.285.55.19.0 ○ 127

Cylinderfästen svetsade				
		H.. / R..	KH.. / KR.. / KM..	NH.. / NR..
190	Cylinderfäste (normal) ¹⁾	03.182.34.77.0 □ 120/150 30° 03.182.35.78.0 □ 120 16° 03.182.34.58.0 ○ 127	03.182.35.42.0 □ 120 03.182.34.65.0 ○ 127 03.182.34.95.0 ○ 127/15°	03.182.35.80.0 □ 120/150 03.182.34.65.0 ○ 127
192	Platta (förstärkningsplatta för TRISTOP-cylinder)	03.281.54.10.0	03.281.54.10.0	03.281.54.10.0

¹⁾ Fler versioner se sidorna 19 - 21.

Cylinderfästen justerbara			Justerbara cylinderfästen ingår inte vid leverans av axelkroppsgrupp 09....
190	Cylinderfäste	05.182.34.23.0	
192	Fästplåt	03.165.56.01.0 □ 120 /150 03.165.56.02.0 03.165.56.05.0 ○ 127 03.165.56.06.0	
194	Skrivsats (inkl. pos. 198, 200)	05.865.01.04.0 M 12x40/933	
198	Fjäderbricka	02.5601.12.90 A 12/128	
200	6-kantmutter	02.5202.16.80 M 12/934	

		H.. / R..		KH.. / KR.. / KM..		NH.. / NR..	
210	Bussning	03.112.44.34.0	Ø 42/46x73	03.112.44.34.0	Ø 42/46x73	03.112.44.34.0	Ø 42/46x73
214	Konisk smörjnippel alt. SN 4222	02.6802.03.50 02.6802.06.50 02.6850.12.50	AM 10x1 BM 10x1 BM 10x1/67°	02.6802.03.50 02.6802.06.50 -	AM 10x1 BM 10x1	02.6802.03.50 -	AM 10x1
215	Lock	02.3505.20.00		02.3505.20.00		02.3505.20.00	
300	Bussning (för broms ...-1 / -2)	03.112.33.08.0	Ø 36/40x60	03.112.33.08.0	Ø 36/40x60	03.112.33.08.0	Ø 36/40x60

Version: 1.3.2004

I denna förteckning finns originalreservdelar för BPW släpvagnsaxlar
typ H.. / K.. / N.. 6,5 - 18 t fr.o.m.årsmodell 1983 (1982).

För fler reservdelar se BPW reservdelskataloger.

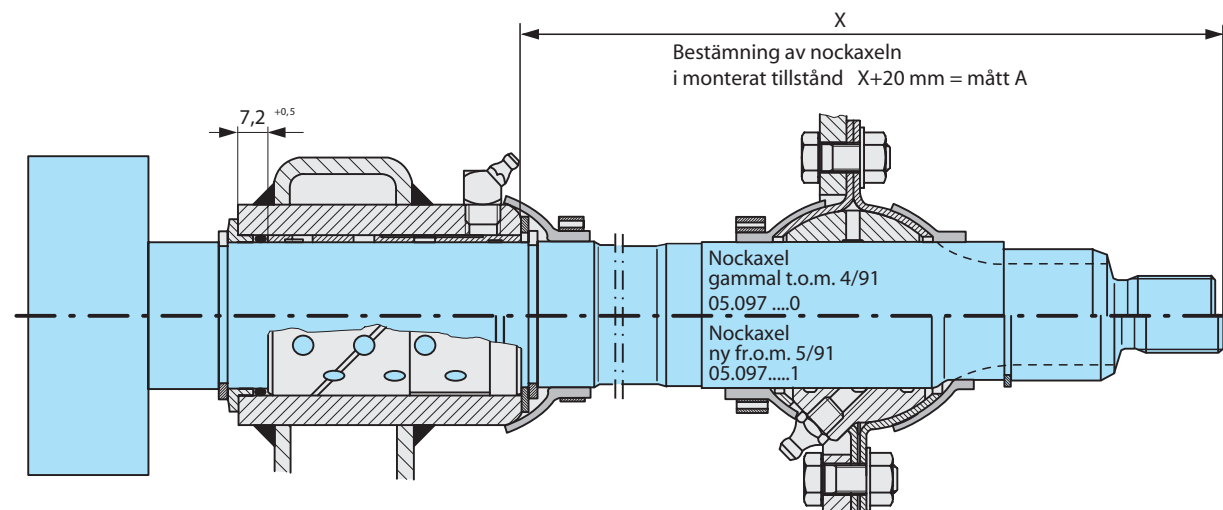
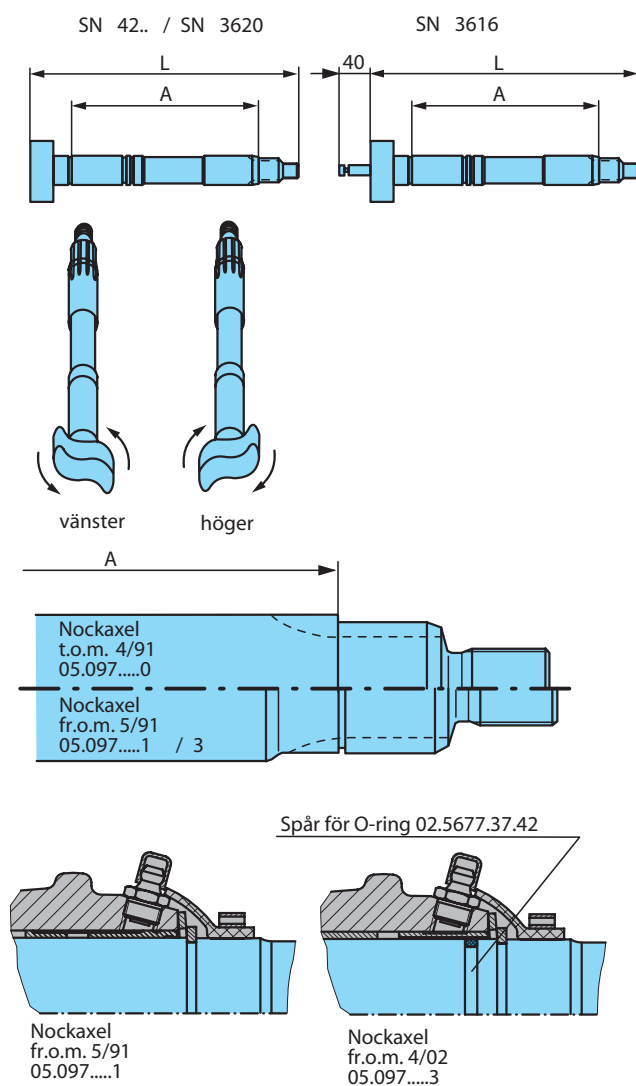
Delar på ritningarna som är markerade med är försedda med BPW artikelnummer.

Rätten till ändringar förbehålls.

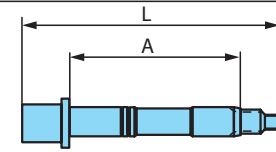
2 Nockaxlar

Pos.	Beteckning (anmärkning)	BPW artikelnr	
240	Nockaxel, vänster	05.097.....3	
241	Nockaxel, höger	05.097.....3	
H.. / R..		SN 42.. ---.7xx---	
KH.. / KR..		SN 3620 ---.546. / 552.---	
A	L	vänster	höger
285,5	404	05.097.05.01.3	05.097.05.02.3
299,5	418	03.3	04.3
311,5	430	05.3	06.3
322,5	441	07.3	08.3
337,5	456	35.3	36.3
361,5	480	09.3	10.3
397,5	516	11.3	12.3
422,5	541	13.3	14.3
431,5	550	15.3	16.3
457,5	576	45.3	46.3
469,5	588	17.3	18.3
484,5	603	47.3	48.3
499,5	618	19.3	20.3
509,5	628	21.3	22.3
522,5	641	23.3	24.3
547,5	666	25.3	26.3
557,5	676	39.3	40.3
577,5	696	27.3	28.3
615,5	734	29.3	30.3
634,5	753	37.3	38.3
649,5	768	57.3	58.3
699,5	818	49.3	50.3
741,5	860	31.3	32.3
751,5	870	55.3	56.3
KH.. / KR..		SN 3616 ---.542./551.---	
A	L	vänster	höger
172,5	291	05.097.09.07.3	05.097.09.08.3
649,5	768	13.3	14.3
699,5	818	15.3	16.3
751,5	870	09.3	10.3
866,5	985	17.3	18.3

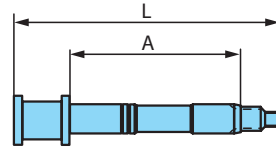
Nockaxlar med slutsiffror 0 (till 4/91) och 1 (till 4/02) i artikelnumret ersätts med nockaxlar med slutsiffran 3. **Observera ändrade montage delar.**



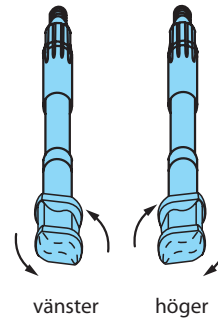
Pos.	Beteckning (anmärkning)	BPW artikelnr		
240	Nockaxel, vänster	05.097.60....3		
241	Nockaxel, höger	05.097.60....3		
NH.. / NR..		SN 30..	---.---.50x---	
			---.---.58x---	
			---.---.59x---	
	A	L	vänster	höger
	182,5	307 (333)	05.097.60.27.3	05.097.60.28.3
	212,5	337 (363)	19.3	20.3
	311,5	436 (462)	39.3	40.3
	337,5	462 (488)	11.3	12.3
	380,5	505 (531)	43.3	44.3
	395,5	520 (546)	01.3	02.3
	422,5	547 (573)	15.3	16.3
	457,5	582 (608)	13.3	14.3
	469,5	594 (620)	03.3	04.3
	509,5	634 (660)	09.3	10.3
	522,5	647 (673)	07.3	08.3
	548,5	673 (699)	23.3	24.3
	557,5	682 (708)	05.3	06.3
	567,5	692 (718)	49.3	50.3
	582,5	707 (733)	45.3	46.3
	598,5	723 (749)	41.3	42.3
	615,5	740 (766)	17.3	18.3
	638,5	763 (789)	47.3	48.3
	648,5	773 (799)	25.3	26.3
	675,5	800 (826)	21.3	22.3
	698,5	823 (849)	37.3	38.3
	723,5	848 (874)	31.3	32.3
	748,5	873 (899)	33.3	34.3
	798,5	923 (949)	35.3	36.3
	848,5	973 (999)	29.3	30.3
<p>Nockaxlar med slutsiffra 0 (till 4/91), 1 (till 12/95) och 2 (till 4/02) ersätts i artikelnumret med nockaxlar med slutsiffra 3. Observera ändrade montageödelar.</p>				



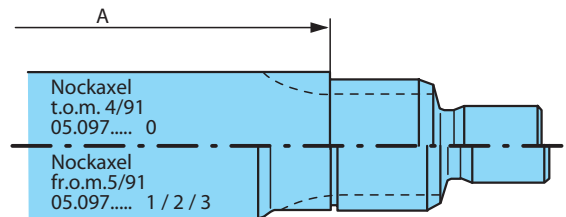
Nockaxel
ny fr.o.m. 1/96
05.097..... 2 / 3



Nockaxel
gammal t.o.m. 12/95
05.097..... 0 / 1



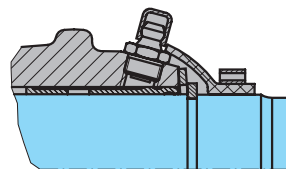
vänster höger



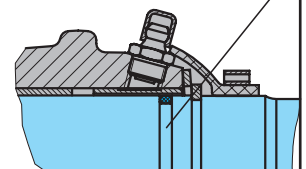
Nockaxel
t.o.m. 4/91
05.097..... 0

Nockaxel
fr.o.m. 5/91
05.097..... 1 / 2 / 3

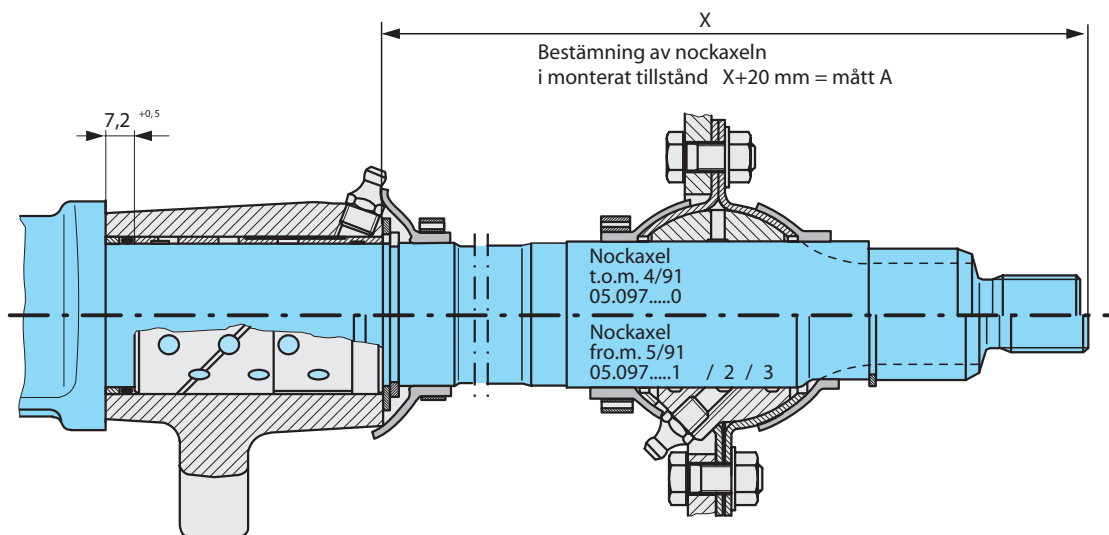
Spår för O-ring 02.5677.37.42



Nockaxel
fr.o.m. 5/91
05.097.....1 / 2



Nockaxel
fr.o.m. 4/02
05.097.....3

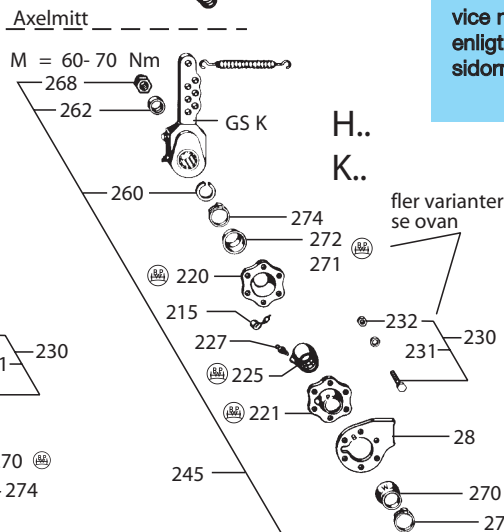
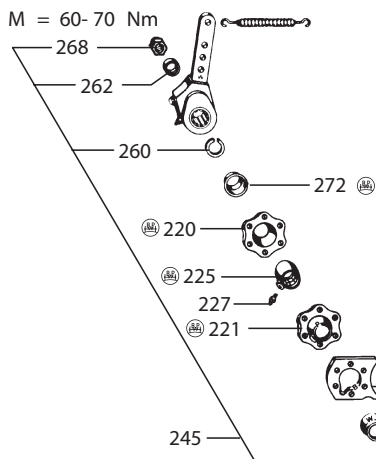
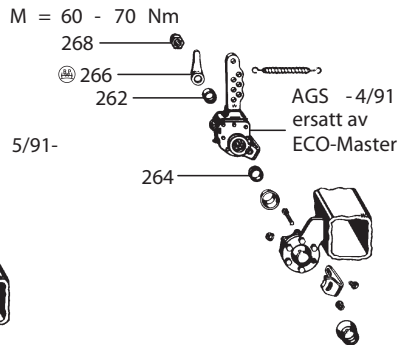
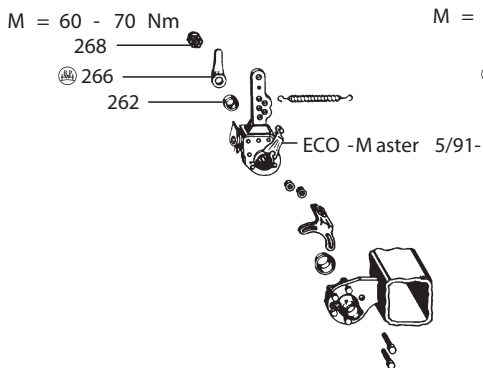
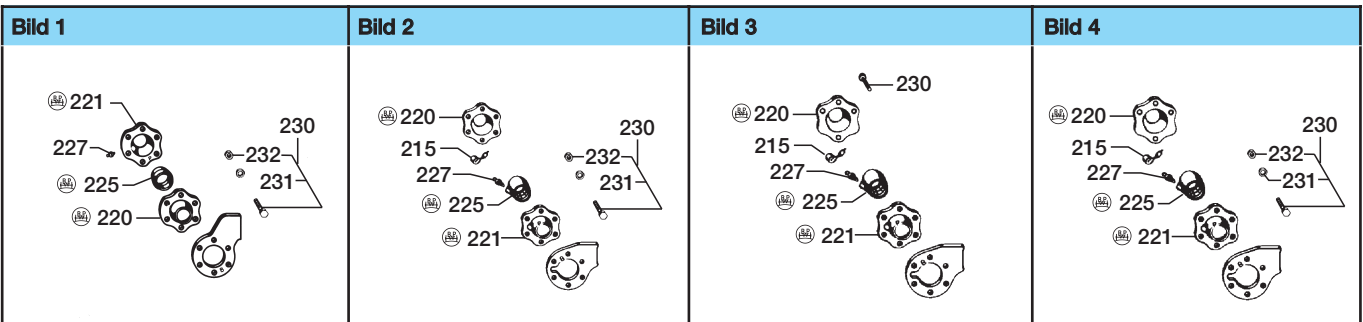


Bestämning av nockaxeln
i monterat tillstånd $X + 20 \text{ mm} = \text{mått A}$

Nockaxel
t.o.m. 4/91
05.097.....0

Nockaxel
fr.o.m. 5/91
05.097.....1 / 2 / 3

3 Nockaxellagringar



Delar för ändring till lågservice nockaxellagring enligt bild B och F sidorna 14 / 15

Monteringsritningar se sidorna 14-15 / 22

Vid ändring till lågservice nockaxellagring bör även lågservice automatiska bromshävarmar typ ECO-Master användas.

Med lågservice nockaxellagring använd endast BPW specialfett ECO-Li 91.

Pos.	Beteckning (anmärkning)	BPW artikelnr			Dimension
		H.. / R..	KH.. / KR..	NH.. / NR..	
28	Platta	se sida 7			
208	Reparationssats konventionell nockaxellagring (pos. 210 - 214, 220 - 230, 245, 270, 272, 274) Reparationssats lågservice nockaxellagring (pos. 210 - 214, 220 - 230, 245, 270, 272, 274)	09.801.02.13.0	för 1 axelsida		
		09.801.06.09.1	för 1 axel		
210	Bussning	03.112.44.34.0	Ø 42 / 46 x 73		
214	Konisk smörjnippel alt. SN 4222	02.6802.03.50	AM 10 x 1		
		02.6802.06.50	BM 10 x 1 / 45°		
		02.6850.12.50	BM 10 x 1 / 67°		
215	Lock	02.3505.20.00			

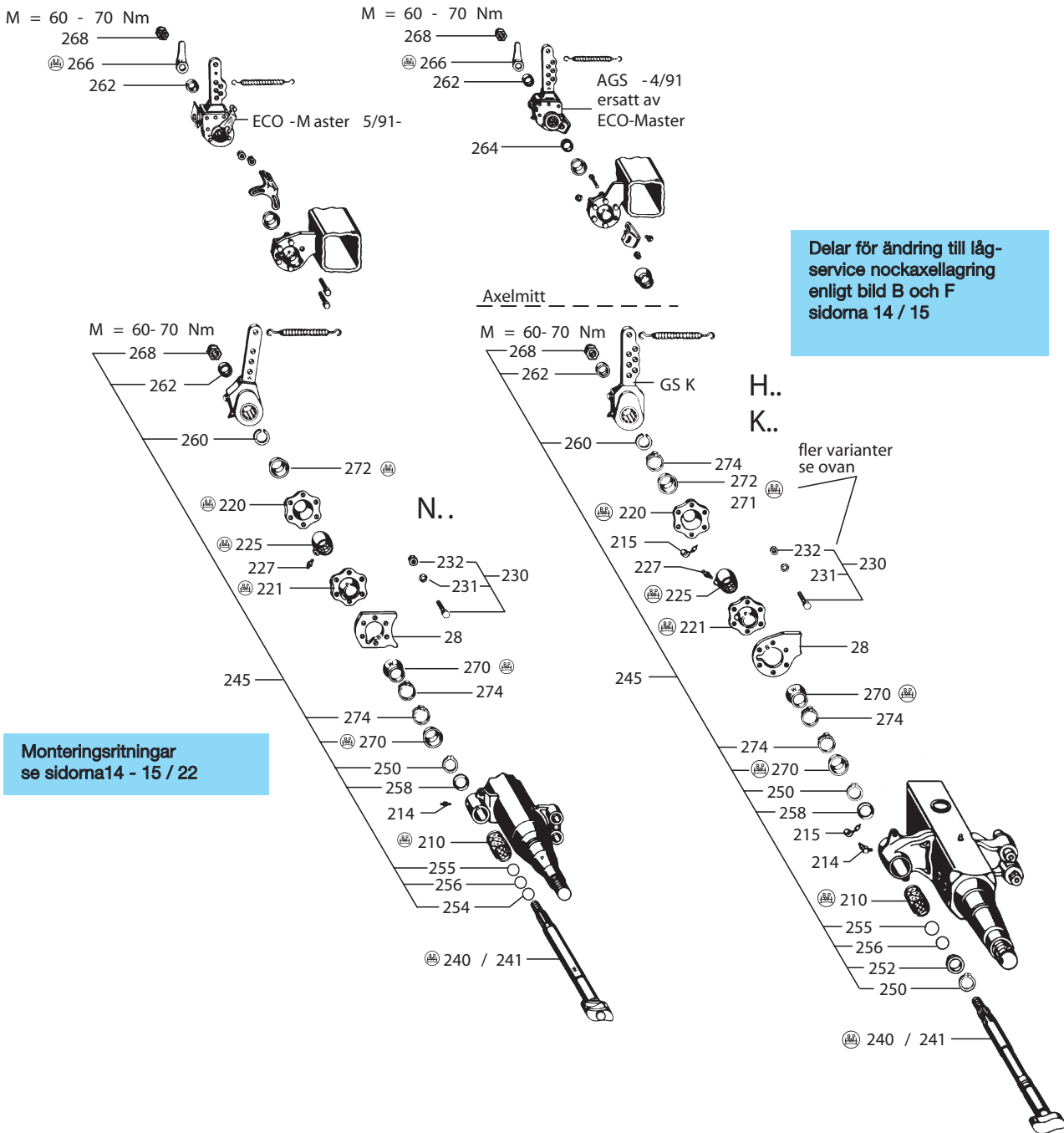
		Konventionell nockaxellagring (till 12 / 92) bild D / E, sida 14 / 15		Lågservice nockaxellagring lagerhållare (med 6 st. 6-kantskruvar (fr.o.m.1 / 93 till 8 / 97) bild F, sida 14 / 15	
		Bild 1	Bild 2	Bild 2	Bild 2
219	Reparationssats stödlager (inkl. pos. 220 - 230)	09.801.02.15.0	-	-	-
220	Lagerhållare	03.229.02.09.0	03.229.02.16.0		
221	Lagerhållare (för smörjnippel)	03.229.02.10.0	03.229.02.17.0		
225	Bussning	03.113.14.01.0 Ø 42 / 60 x 38	03.113.14.03.0 Ø 42 / 60		
227	Konisk smörjnippel alt.	02.6850.01.02 AS 8 x 1 / 0° 02.6850.02.02 BS 8 x 1 / 45°	02.6802.14.50 AM 8 x 1 / 8,5 lg.		
230	Skrivsats (inkl. pos. 231, 232)	05.865.00.02.0 M 8 x 25 (6x)	05.865.00.02.0 M 8 x 25 (4x)		
231	Fjäderbricka	02.5403.08.92 B 8 / 137	02.5403.08.92 B 8 / 137		
232	6-kantmutter	02.5202.12.82 M 8 / 934	02.5202.12.82 M 8 / 934		
		Lågservice nockaxellagring lagerfäste (med 4 låsskruvar (fr.o.m.8 / 97 till 5 / 03) bild F, sida 14 / 15		Lågservice nockaxellagring lagerfäste (med 4 st. 6-kantskruvar (fr.o.m.6 / 03) bild G, sida 14 / 15	
		Bild 3	Bild 4	Bild 4	Bild 4
220	Lagerhållare	03.229.02.16.1	03.229.02.18.0		
221	Lagerhållare (för smörjnippel)	03.229.02.17.0	03.229.02.19.0		
225	Bussning	03.113.14.03.0 Ø 42 / 60 x 38	03.113.14.04.0 Ø 42 / 60 x 38		
227	Konisk smörjnippel	02.6802.14.50 AM 8 x 1 / 8,5 lg.	02.6802.14.50 AM 8 x 1 / 8,5 lg.		
230	Låsskruv	02.5071.00.00.0 M 8 x 25 (4x)	-		
230	Skrivar-delgrupp (inkl. pos. 231, 232)	05.865.00.02.0 M 8 x 25 (4x)	05.865.00.02.0 M 8 x 25 (4x)		
231	Fjäderbricka	02.5403.08.92 B 8 / 137	02.5403.08.92 B 8 / 137		
232	6-kantmutter	02.5202.12.82 M 8 / 934	02.5202.12.82 M 8 / 934		

Utgått ur sortimentet.
Ändra till ny lågservice nockaxellagring.
Reparationssats 09.801.06.09.1

Utgått ur sortimentet.
Ändra till ny lågservice nockaxellagring.
Reparationssats 09.801.06.09.1

3 Nockaxellagringar

H
K
N



Vid ändring till lågservice nockaxellagring bör även lågservice automatiska bromshävarmar typ ECO-Master användas.

Med lågservice nockaxellagring använd endast BPW specialfett ECO-LI 91.

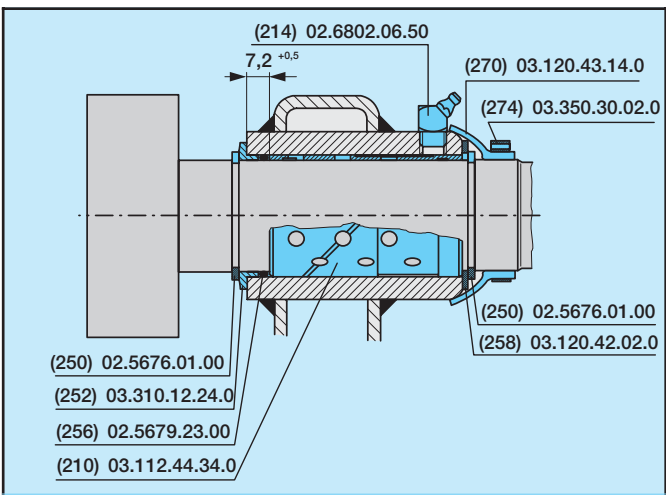
Pos.	Beteckning (anmärkning)	BPW artikelnr			Dimension		
		H.. / R..	KH.. / KR..	NH.. / NR..	H.. / R..	KH.. / KR..	NH.. / NR..
		Nockaxlar med slutsiffror 0 / 1 / 2 t.o.m. 5 / 03 bild A / B / D / E / F sida 14 / 15			Nockaxlar med slutsiffror 3 fr.o.m.6 / 03 bild C / G sida 14 / 15		
245	Monteringssats (pos. 250 - 262, 268, 270, 274)	09.801.00.14.2	för 1 axelsida		09.801.00.43.1	för 1 axelsida	
250	Låsring	02.5676.01.00	A 42 x 2,5 (N.. 2x)		02.5676.01.00	A 42 x 2,5 (N.. 2x)	
252	Ring (kombiring)	03.310.12.24.0 ¹⁾	Ø 42 / 46 / 55 x 7		03.310.12.24.0	Ø 42 / 46 / 55 x 7	
254	Ring	03.310.81.02.0	Ø 42 / 46 x 4 (endast N..)		03.310.81.02.0	Ø 42 / 46 x 4 (endast N..)	
255	O-ring	-			02.5677.37.42	Ø 37 x 2,6 (svart)	
256	O-ring	02.5679.23.00	Ø 40 x 2,5 (grön)		02.5679.23.00	Ø 40 x 2,5 (grön)	
258	Tätningssring	03.120.42.02.0	Ø 42 / 56 x 2		03.120.42.02.0	Ø 42 / 56 x 2	
260	Låsring (till 10/00)	02.5616.05.90 ²⁾	Ø 37 / 41 x 2		-		
260	Bussning (fr.o.m.10/00)	03.113.03.06.0	Ø 37,4 / 45 x 21,3		03.113.03.06.0	Ø 37,4 / 45 x 21,3	
262	Bricka (för GSK/ECO-Master from.5/91)	03.320.11.16.1	Ø 22,5 / 42 x 10,5		03.320.11.16.1	Ø 22,5 / 42 x 10,5	
	Bricka (för GSK/AGS till 4/91) vid slitageindikator	03.320.11.11.0	Ø 22,5 / 42 x 5,5		-		
264	Ring (inkl. O-ring) (för AGS till 4/91)	05.310.11.12.0	Ø 37,6 / 42,6 x 5 (bild se även sida 22)		-		
266	Arm (slitageindikator till bromsbelägg)	03.190.14.07.1	100 mm		03.190.14.07.1	100 mm	
		03.190.14.08.1	60 mm		03.190.14.08.1	60 mm	
268	Låsmutter	03.260.14.08.0	M 22 x 1,5 / NV 32		03.260.14.08.0	M 22 x 1,5 / NV 32	
		Konventionell nockaxellagring nockaxel (med slutsiffror 0 t.o.m. 12/92 bild A / C sida 14 / 15)		Lågservice nockaxellagring nockaxel (med slutsiffror 1 och 2 1/93 till 10/00 bild B/C/E/F sida 14 / 15)		Lågservice nockaxellagring nockaxel (med slutsiffror 2 / 3 fr.o.m.10/00 bild C / G sida 14 / 15)	
270	Tätningssring	03.120.43.14.0	Ø 41 x 25		03.120.43.14.0	Ø 41 x 25	
271	Tätningssring	-			03.120.43.12.0	Ø 41 x 20	
272	Tätningssring	-			03.120.43.10.0	Ø 34 x 26	
274	Låsklammer	03.350.30.02.0	Ø 49 x 9		03.350.30.02.0	Ø 49 x 9	

¹⁾ Ersätter ringarna 03.310.32.09.0 och 03.310.81.02.0, endast för H.. / K..

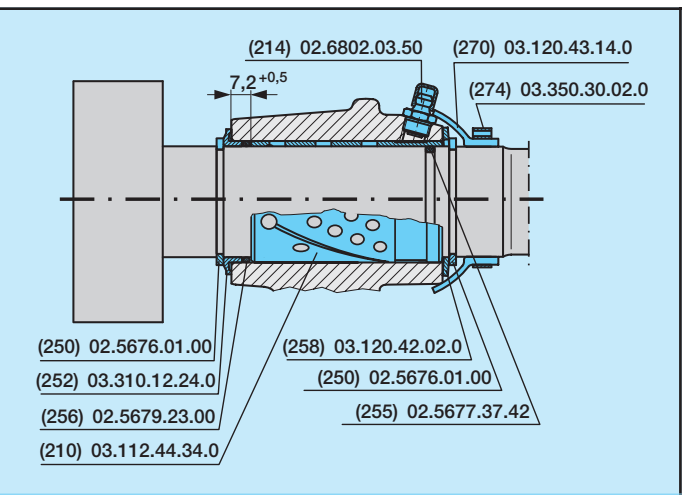
²⁾ Vid nockaxel med slutsiffror 1 och 2

3 Nockaxellagringar

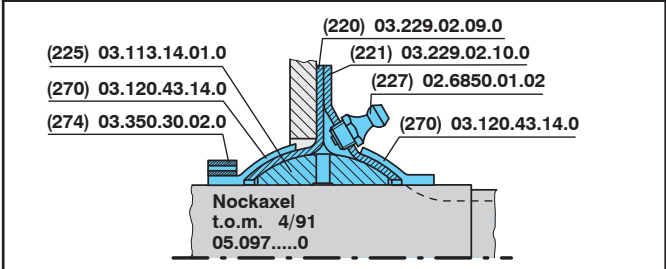
H
K



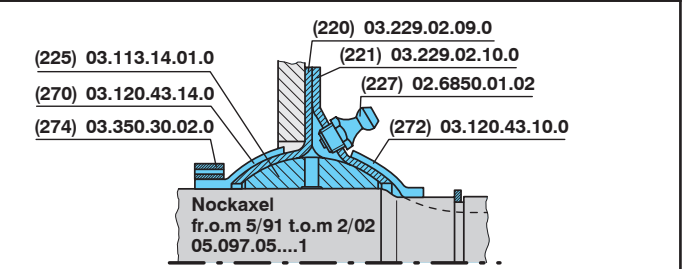
A Konventionell nockaxellagring
B Lågservice nockaxellagring till 2/02



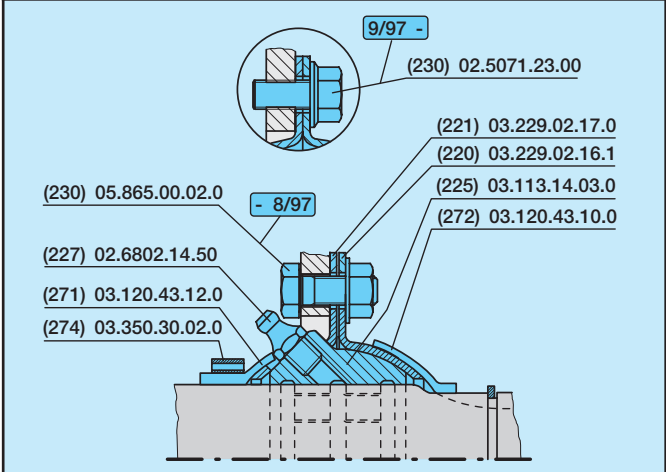
C Lågservice nockaxellagring fr.o.m. 2/02
ny nockaxel 05.097.05....3 fr.o.m. 2/02



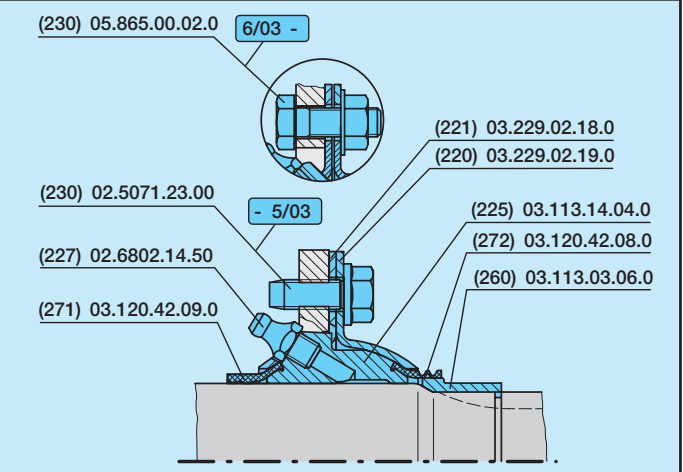
D Konventionell nockaxellagring till 12/92
gammal nockaxel 05.097.05....0 till 4/91



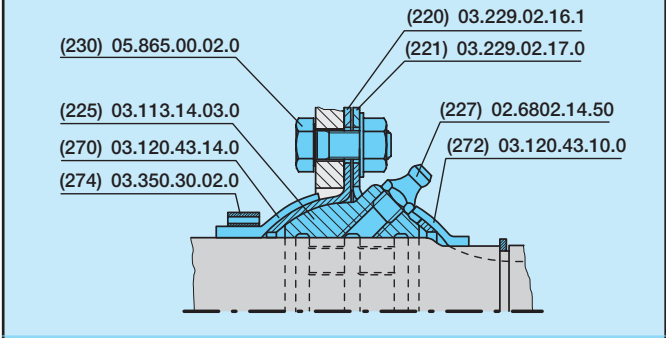
E Konventionell nockaxellagring till 12/92
Nockaxel 05.097.05....1 fr.o.m. 5/91 till 2/02



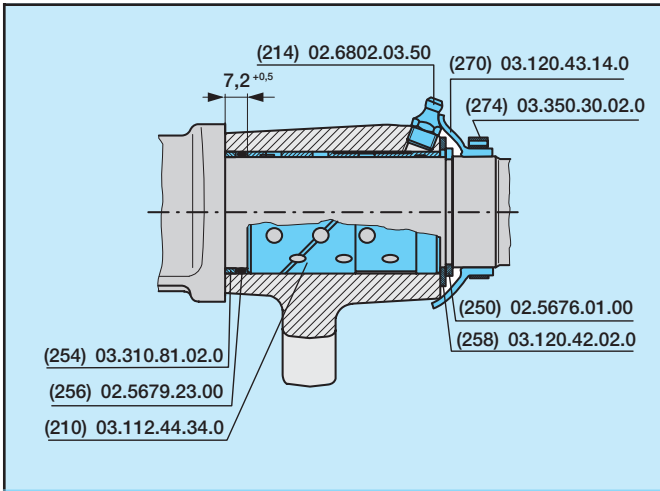
F Lågservice nockaxellagring fr.o.m.1/93 till 10/00



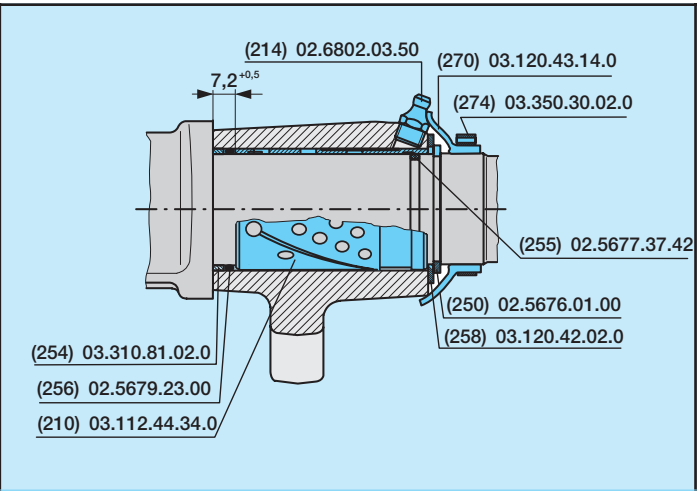
G Lågservice nockaxellagring fr.o.m.10/00



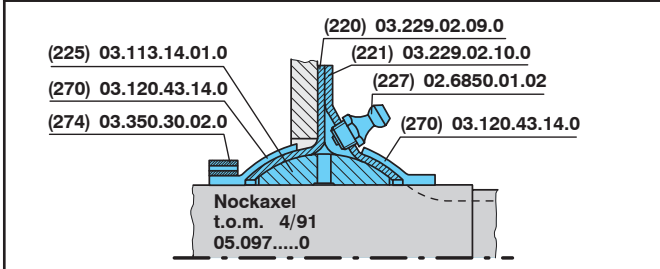
H Ombyggnad till lågservice nockaxellagring
stödagerplattor utan smörjnippelursparing
nockaxel 05.097.05....1/2 fr.o.m. 5/91



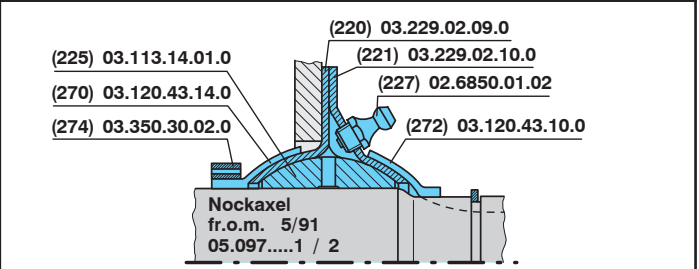
A Konventionell nockaxellagring
B Lågservice nockaxellagring till 2/02



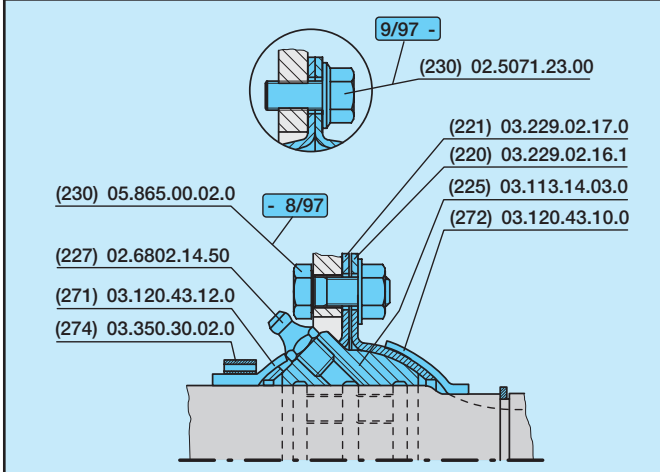
C Lågservice nockaxellagring fr.o.m.2/02
ny nockaxel 05.097.60....3 fr.o.m.2/02



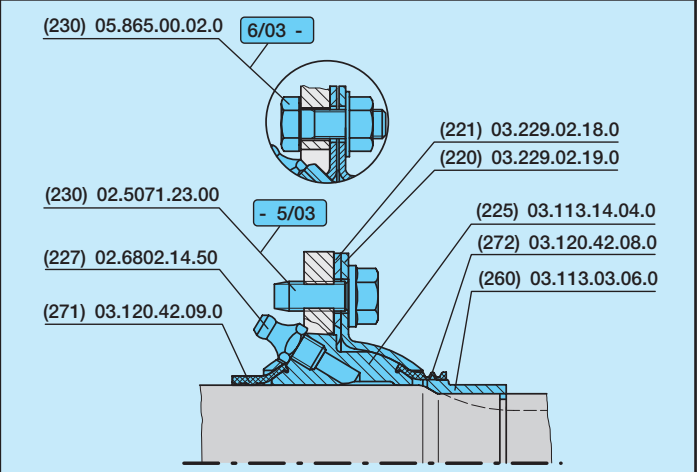
D Konventionell nockaxellagring till 12/92
gammal nockaxel 05.097.60....0 till 4/91



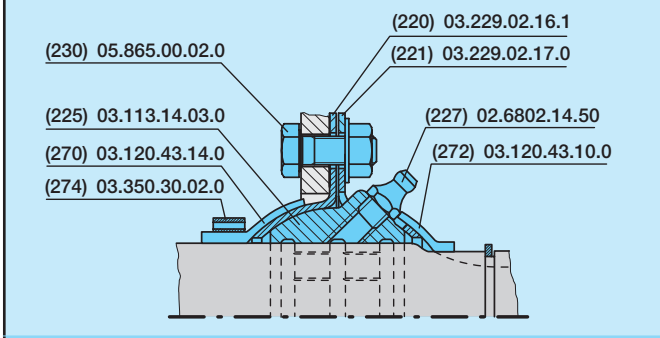
E Konventionell nockaxellagring till 12/92
Nockaxel 05.097.60....1/2 fr.o.m.5/91 till 2/02



F Lågservice nockaxellagring fr.o.m.1/93 till 10/00

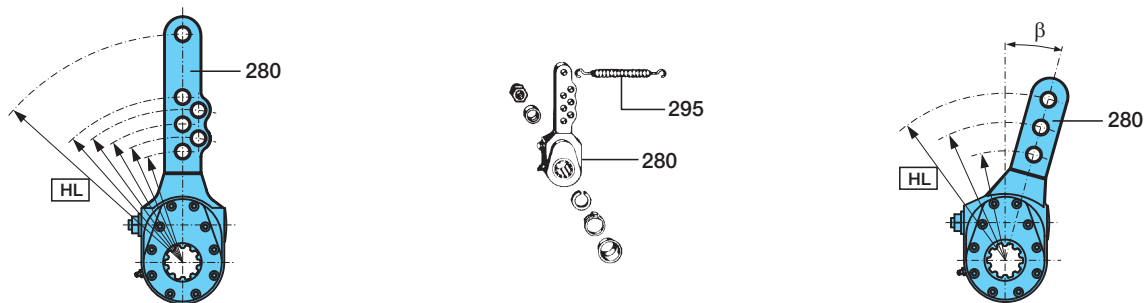


G Lågservice nockaxellagring fr.o.m.10/00



H Ombyggnad till lågservice nockaxellagring
stödlagerplattor utan smörjnippelursparing
nockaxel 05.097.60....1/2 fr.o.m.5/91

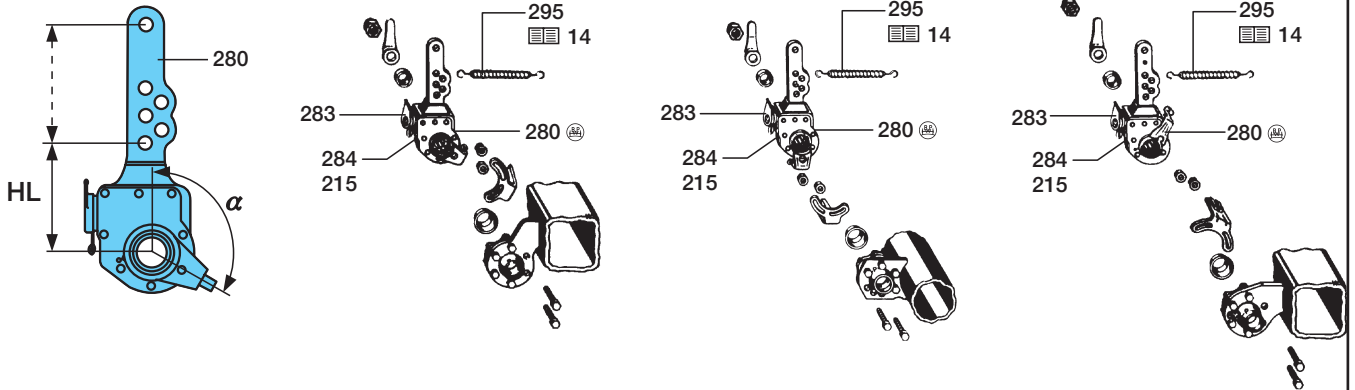
4 Bromshävarmar, returfjädrar



Pos.	Beteckning (anmärkning)	BPW artikelnr	Dimension				
230 / 231	Bromshävarm	GSK (manuell)					
		H.. / R..	KH.. / KR..		NH.. / NR..		
	HL 120 / 150 / 180	05.174.52.34.0	3-hål	05.174.52.34.0	3-hål	05.174.52.34.0	3-hål
				05.174.65.20.0	3 hål / β 15°	05.174.65.20.0	3-hål / β 15°
	HL 230 / 260 / 290 / X=14	05.174.58.13.0	3-hål vänster	-	-	-	-
		05.174.58.14.0	3-hål höger	-	-	-	-
	HL 150 / 150 / 180 / 250	05.174.52.61.0	4-hål	05.174.52.61.0	4-hål	05.174.52.43.0	4-hål / β 15°
		-		05.174.52.43.0	4-hål / β 15°	-	-
	HL 120 / 150 / 195 / 250	-		-	-	05.174.65.14.0	4-hål / β 15°
HL 120 / 135 / 150 / 165 / 180	05.174.65.22.0	5-hål	05.174.65.22.0	5-hål	-	-	
HL 120 / 135 / 150 / 165 / 180 / 195 / 250	05.174.65.13.0	7-hål	05.174.65.13.0	7-hål	05.174.65.13.0	7-hål	

Pos.	Beteckning (anmärkning)	BPW artikelnr	Dimension				
		H.. / R..	KH.. / KR..		NH.. / NR..		
295	Returfjäder	05.397.26.04.0	\emptyset 24/2,8x69	03.397.26.04.0	\emptyset 24/2,8x69	05.397.28.01.0	\emptyset 31/2,8x120
		03.397.26.09.0	\emptyset 24/2,8x72	03.397.26.08.0	\emptyset 21/2,8x84	03.397.26.08.0	\emptyset 21/2,8x84
		03.397.26.08.0	\emptyset 24/2,8x84	05.397.28.01.0	\emptyset 31/2,8x120	05.397.26.03.0	\emptyset 26/2,8x148
		03.397.28.01.0	\emptyset 31/2,8x120	05.397.26.03.0	\emptyset 26/2,8x148	05.397.26.02.0	\emptyset 22,5/2,5x235
		03.397.26.03.0	\emptyset 26/2,8x148	05.397.28.02.0	\emptyset 22,5/2,5x235	03.397.26.06.0	\emptyset 24/2,8x89
		03.397.26.05.0	\emptyset 22,5/2,5x185				
		03.397.26.02.0	\emptyset 22,5/2,5x235				

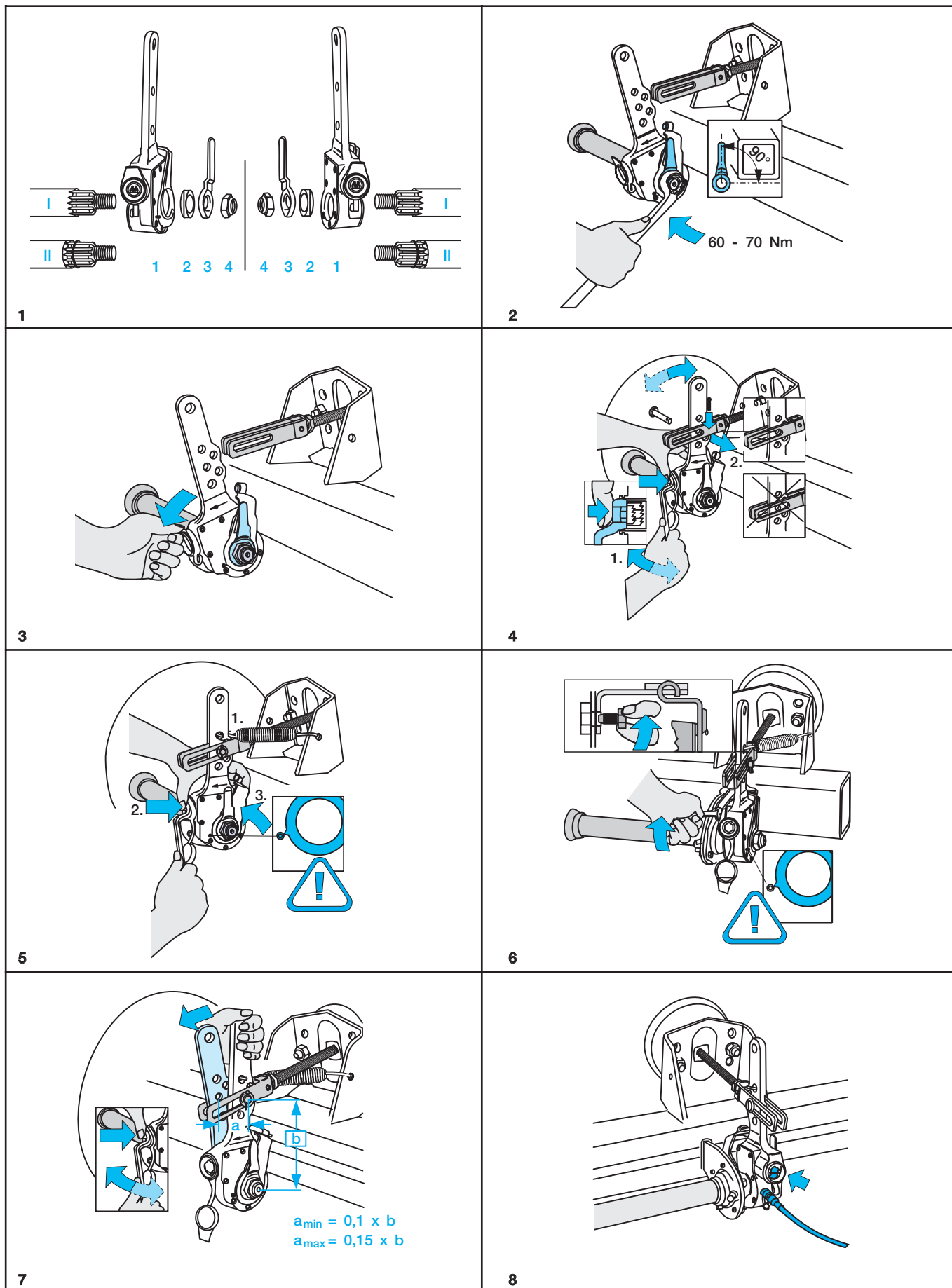
Automatisk bromshävarm Typ ECO-Master



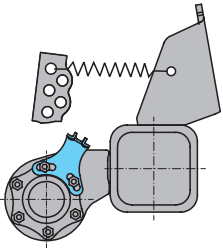
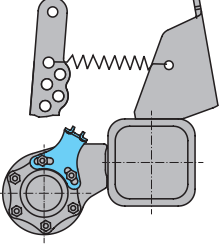
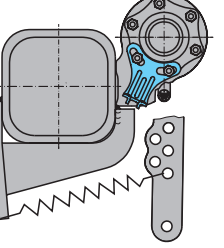
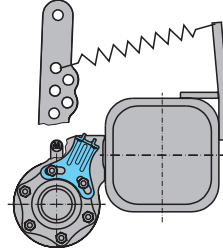
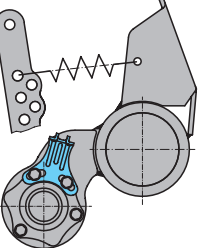
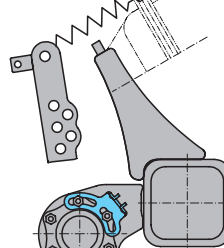
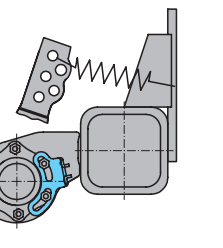
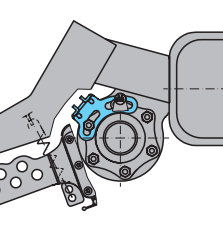
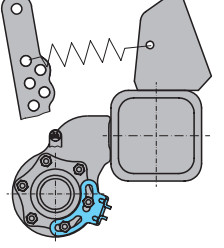
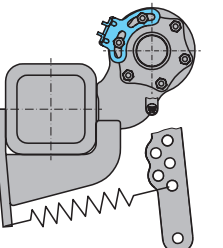
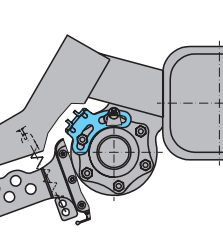
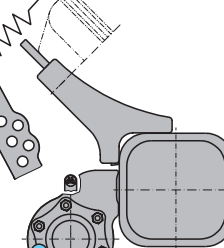
Pos.	Beteckning (anmärkning)	BPW artikelnr	Dimension	
230	Bromshävarm (inkl. pos. 215, 283, 284)	ECO-Master (autom.) (fr.o.m.5/91)		
		Bromshävamssats (pos. 280, 285 - 289)		
		H.. / R..	KH.. / KR..	
	HL 120 / 135 / 150 / 165	05.174.82.67.3	5-hål, $\alpha = 24^\circ$	05.574.83.01.3
		05.174.83.06.3	5-hål, $\alpha = 60^\circ$	05.574.82.68.3
		05.174.82.75.3	5-hål, $\alpha = 60^\circ$	05.574.83.08.3
		05.174.82.22.3	5-hål, $\alpha = 120^\circ$	05.574.82.55.3
		05.174.82.31.3	5-hål, $\alpha = 180^\circ$	05.574.82.67.3
		05.174.88.51.3	5-hål, $\alpha = 210^\circ$	05.574.88.22.3
		05.174.82.32.3	5-hål, $\alpha = 210^\circ$	05.574.82.66.3
	HL 120 / 135 / 150 / 165 / 240	05.174.82.40.3	6-hål, $\alpha = 210^\circ$	05.574.82.45.3
	HL 120 / 135 / 150 / 165 / 250	05.174.82.63.3	6-hål, $\alpha = 24^\circ$	05.574.82.87.3
		05.174.83.05.3	6-hål, $\alpha = 60^\circ$	05.574.83.07.3
		05.174.82.21.3	6-hål, $\alpha = 120^\circ$	05.574.82.43.3
		05.174.82.24.3	6-hål, $\alpha = 180^\circ$	05.574.82.44.3
		05.174.82.26.3	6-hål, $\alpha = 210^\circ$	05.574.82.65.3
		05.174.83.04.3	6-hål, $\alpha = 210^\circ$	05.574.82.88.3
		NH.. / NR..		
	HL 150 / 165	05.174.89.05.3	3-hål, $\alpha = 180^\circ$	-
	HL 120 / 135 / 150 / 165	05.174.82.67.3	5-hål, $\alpha = 24^\circ$	05.574.83.01.3
	05.174.82.14.3	5-hål, $\alpha = 180^\circ$	05.574.82.67.3	
	05.174.82.31.3	5-hål, $\alpha = 180^\circ$	05.574.82.59.3	
	05.174.82.32.3	5-hål, $\alpha = 210^\circ$	05.574.82.66.3	
HL 120 / 135 / 150 / 165	05.174.88.51.3	5-hål, $\alpha = 210^\circ$	05.574.88.22.3	
HL 120 / 135 / 150 / 165 / 240	05.174.82.40.3	6-hål, $\alpha = 210^\circ$	05.574.82.45.3	
HL 120 / 135 / 150 / 165 / 250	05.174.82.63.3	6-hål, $\alpha = 24^\circ$	05.574.82.87.3	
	05.174.82.24.3	6-hål, $\alpha = 180^\circ$	05.574.82.44.3	
	05.174.83.04.3	6-hål, $\alpha = 210^\circ$	05.574.82.88.3	
283	Lock	03.211.90.15.0		
284	Smörjnippel	02.6850.01.02	AS 8 x 1 / 0°	
215	Lock	02.3505.20.00		

4 Monteringsanvisning ECO-Master

H
K
N

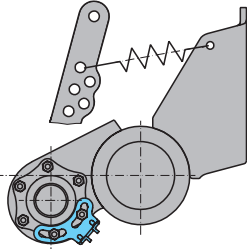
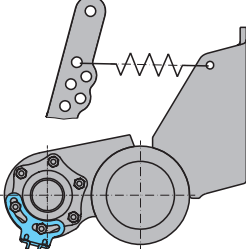
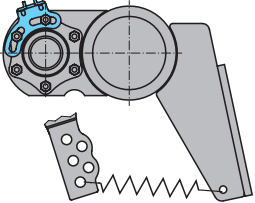
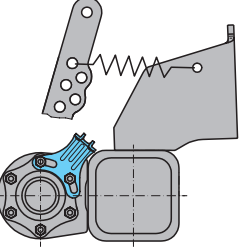
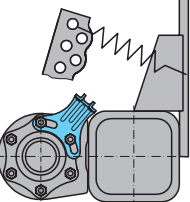
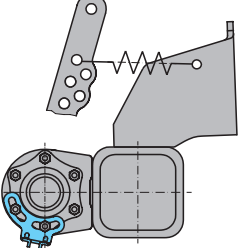
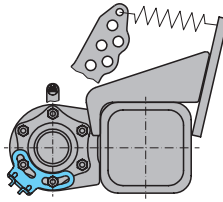
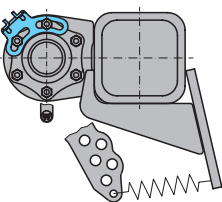
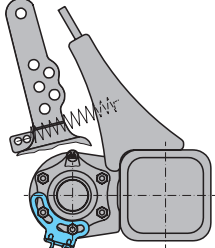
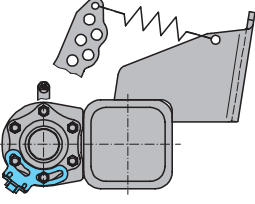


Bromshävarm (ECO-Master) - axeltyp H.. / R..

 <p>ECO-Master $\alpha=24^\circ$ 05.174.82.67.3 Returfjäder 05.397.26.03.0 Cylinderfäste 25°/30° 03.182.34.77.0 16° 03.182.35.78.0 Tryckstångslängd 227 mm</p>	 <p>ECO-Master $\alpha=24^\circ$ 05.174.82.63.3 Returfjäder 05.397.26.03.0 Cylinderfäste 30° 03.182.34.77.0 16° 03.182.35.78.0 Tryckstångslängd 227 mm</p>	 <p>ECO-Master $\alpha=24^\circ$ 05.174.82.63.3 Returfjäder 05.397.26.05.0 Cylinderfäste □ 150 05.182.07.26.0 Tryckstångslängd 227 mm</p>
 <p>ECO-Master $\alpha=24^\circ$ 05.174.82.63.3 Returfjäder 05.397.26.05.0 Cylinderfäste 03.182.07.21.0 Tryckstångslängd 227 mm</p>	 <p>ECO-Master $\alpha=24^\circ$ 05.174.82.63.3 Returfjäder 05.397.26.03.0 Cylinderfäste 03.182.34.58.0 Tryckstångslängd 227 mm</p>	 <p>ECO-Master $\alpha=60^\circ$ 05.174.83.05.3 Returfjäder 05.397.26.03.0 Cylinderfäste 05.182.17.38.0 Tryckstångslängd 110 mm</p>
 <p>ECO-Master $\alpha=60^\circ$ 05.174.82.75.3 Returfjäder 05.397.26.03.0 Cylinderfäste 05.182.16.57.0 Tryckstångslängd 180 mm</p>	 <p>ECO-Master $\alpha=60^\circ$ 05.174.82.36.3 Returfjäder 03.397.26.04.0 Cylinderfäste 25°/30° L 05.182.35.09.0 25°/30° R 05.182.35.10.0 16° L 05.182.45.03.0 16° R 05.182.45.04.0 Tryckstångslängd 80 mm</p>	 <p>ECO-Master $\alpha=120^\circ$ 05.174.82.21.3 Returfjäder 05.397.26.03.0 Cylinderfäste 30° 03.182.34.77.0 16° 03.182.35.78.0 Tryckstångslängd 227 mm</p>
 <p>ECO-Master $\alpha=120^\circ$ 05.174.82.21.3 Returfjäder 05.397.26.05.0 Cylinderfäste □ 120 30° 05.182.07.25.0 □ 150 05.182.07.26.0 Tryckstångslängd 227 mm</p>	 <p>ECO-Master $\alpha=180^\circ$ 05.174.82.14.3 Returfjäder 05.397.26.03.0 Cylinderfäste 05.182.07.37.0 Tryckstångslängd 190 mm</p>	 <p>ECO-Master $\alpha=210^\circ$ 05.174.82.40.3 Returfjäder 05.397.26.03.0 Cylinderfäste 05.182.16.69.0 Tryckstångslängd 110 mm</p>

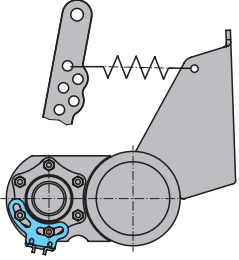
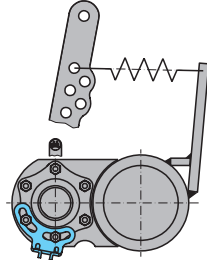
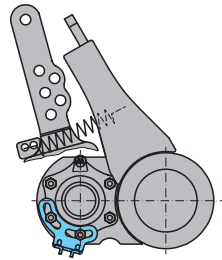
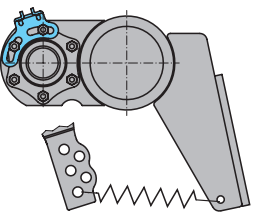
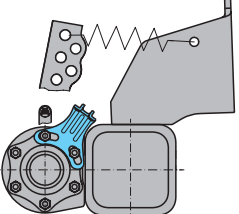
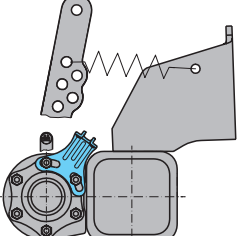
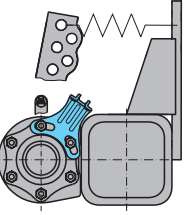
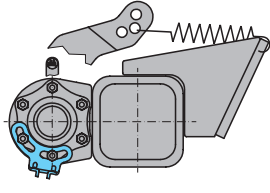
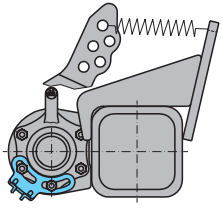
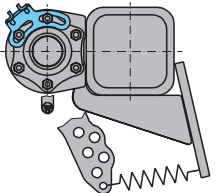
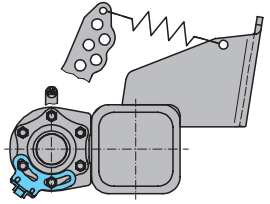
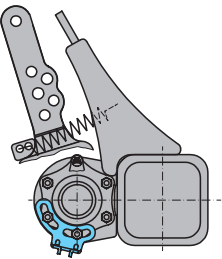
4 Bromshävarm (ECO-Master) - axeltyp KH.. / KR..

K

<p>KR..</p>  <p>ECO-Master $\alpha=120^\circ$ 05.174.82.21.3 Returfjäder 05.397.26.03.0 Cylinderfäste 03.182.34.95.0 Tryckstångslängd 227 mm</p>	<p>KR..</p>  <p>ECO-Master $\alpha=180^\circ$ 05.174.82.24.3 Returfjäder 05.397.26.03.0 Cylinderfäste 03.182.34.95.0 Tryckstångslängd 227 mm</p>	<p>KR..</p>  <p>ECO-Master $\alpha=210^\circ$ 05.174.82.32.3 Returfjäder 05.397.26.03.0 Cylinderfäste 05.182.16.60.0 Tryckstångslängd 227 mm</p>
<p>KH..</p>  <p>ECO-Master $\alpha=24^\circ$ 05.174.82.63.3 Returfjäder 03.397.26.03.0 Cylinderfäste 03.182.35.80.0 Tryckstångslängd 227 mm</p>	<p>KH..</p>  <p>ECO-Master $\alpha=24^\circ$ 05.174.82.67.3 Returfjäder 05.397.26.03.0 Cylinderfäste 03.182.33.10.0 Tryckstångslängd 180 mm</p>	<p>KH..</p>  <p>ECO-Master $\alpha=180^\circ$ 05.174.82.24.3 Returfjäder 05.397.26.03.0 Cylinderfäste 03.182.35.80.0 Tryckstångslängd 227 mm</p>
<p>KH..</p>  <p>ECO-Master $\alpha=194^\circ$ 05.174.88.51.3 Returfjäder 05.397.28.01.0 Cylinderfäste 05.182.27.03.0 Tryckstångslängd 155 mm</p>	<p>KH..</p>  <p>ECO-Master $\alpha=194^\circ$ 05.174.88.51.3 Returfjäder 03.397.28.01.0 Cylinderfäste 05.182.27.03.0 Tryckstångslängd 155 mm</p>	<p>KH..</p>  <p>ECO-Master $\alpha=210^\circ$ 05.174.83.04.3 Returfjäder 05.397.26.06.0 Cylinderfäste 03.182.17.45.0 Tryckstångslängd 82 mm</p>
<p>KH..</p>  <p>ECO-Master $\alpha=210^\circ$ 05.174.88.51.3 Returfjäder 05.397.26.03.0 Cylinderfäste 03.182.35.83.0 Tryckstångslängd 227 mm</p>		

Bromshävarm (ECO-Master) - axeltyp NH.. / NR..

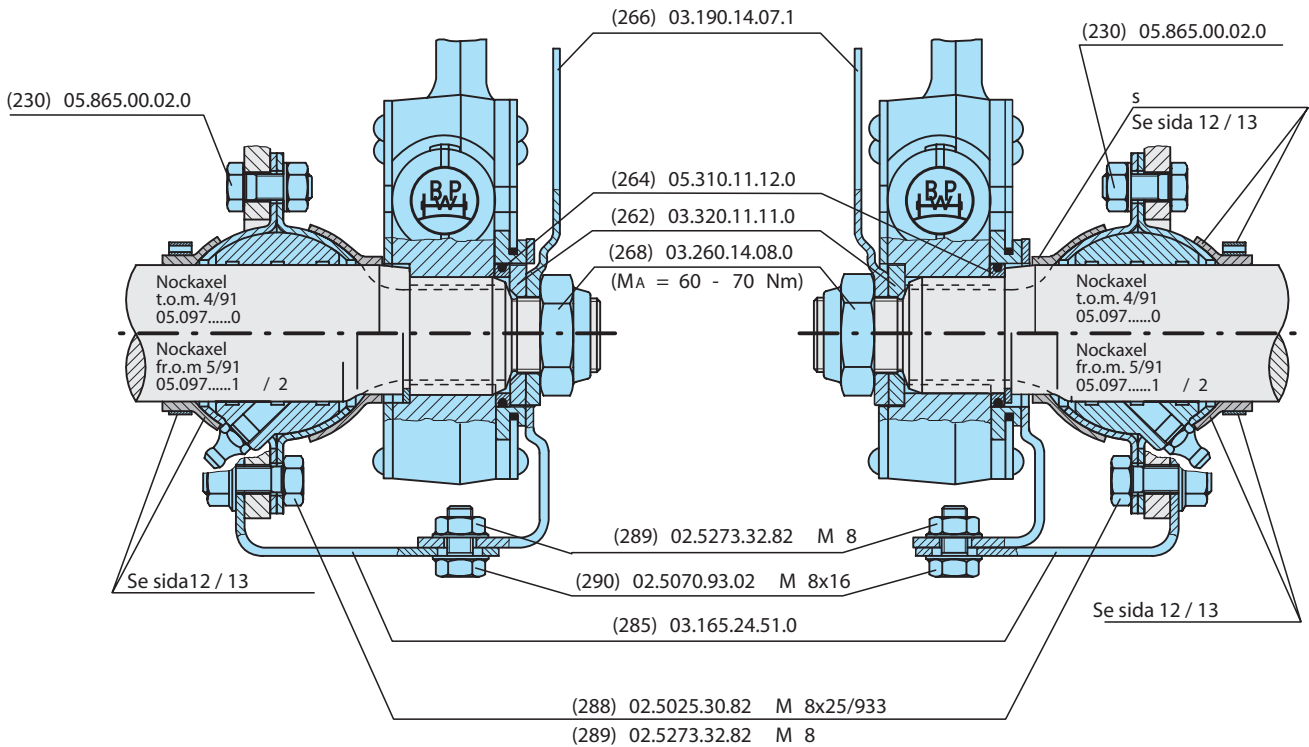
N

<p>NR..</p>  <p>ECO-Master $\alpha=180^\circ$ 05.174.82.24.3 Returfjäder 05.397.26.03.0 Cylinderfäste 25°/30° 03.182.34.65.0 Tryckstångslängd 227 mm</p>	<p>NR..</p>  <p>ECO-Master $\alpha=180^\circ$ 05.174.82.24.3 $\alpha=180^\circ$ PAL 05.174.82.14.3 Returfjäder 05.397.26.03.0 Cylinderfäste 03.182.07.21.0 Tryckstångslängd 180 mm</p>	<p>NR..</p>  <p>ECO-Master $\alpha=210^\circ$ 05.174.82.40.3 Returfjäder 05.397.26.03.0 Cylinderfäste 05.182.17.14.0 Tryckstångslängd 82 mm</p>
<p>NR..</p>  <p>ECO-Master $\alpha=180^\circ$ 05.174.82.14.3 Returfjäder 05.397.26.03.0 Cylinderfäste 03.182.16.60.0 Tryckstångslängd 227 mm</p>	<p>NH..</p>  <p>ECO-Master $\alpha=24^\circ$ 05.174.82.67.3 Returfjäder 05.397.26.03.0 Cylinderfäste 03.182.35.80.0 Tryckstångslängd 227 mm</p>	<p>NH..</p>  <p>ECO-Master $\alpha=24^\circ$ 05.174.82.63.3 Returfjäder 05.397.26.03.0 Cylinderfäste 05.182.35.80.0 Tryckstångslängd 227 mm</p>
<p>NH..</p>  <p>ECO-Master $\alpha=24^\circ$ 05.174.82.67.3 Returfjäder 05.397.28.01.0 Cylinderfäste 03.182.33.10.0 Tryckstångslängd 170 mm</p>	<p>NH..</p>  <p>ECO-Master $\alpha=180^\circ$ 05.174.89.05.3 Returfjäder 05.397.26.03.0 Cylinderfäste 05.182.16.95.0 Tryckstångslängd 180 mm</p>	<p>NH..</p>  <p>ECO-Master $\alpha=210^\circ$ 05.174.88.99.3 Returfjäder 05.174.88.51.3 Cylinderfäste 05.397.28.01.0 Tryckstångslängd 05.182.27.03.0 155 mm</p>
<p>NH..</p>  <p>ECO-Master $\alpha=210^\circ$ 05.174.88.99.3 05.174.88.51.3 Returfjäder 05.397.28.01.0 Cylinderfäste 05.182.27.03.0 Tryckstångslängd 155 mm</p>	<p>NH..</p>  <p>ECO-Master $\alpha=210^\circ$ 05.174.88.51.3 Returfjäder 05.397.26.03.0 Cylinderfäste 03.182.35.83.0 Tryckstångslängd 227 mm</p>	<p>NH..</p>  <p>ECO-Master $\alpha=210^\circ$ 05.174.82.64.3 Returfjäder 03.397.26.06.0 Cylinderfäste 03.182.17.45.0 Tryckstångslängd 82 mm</p>

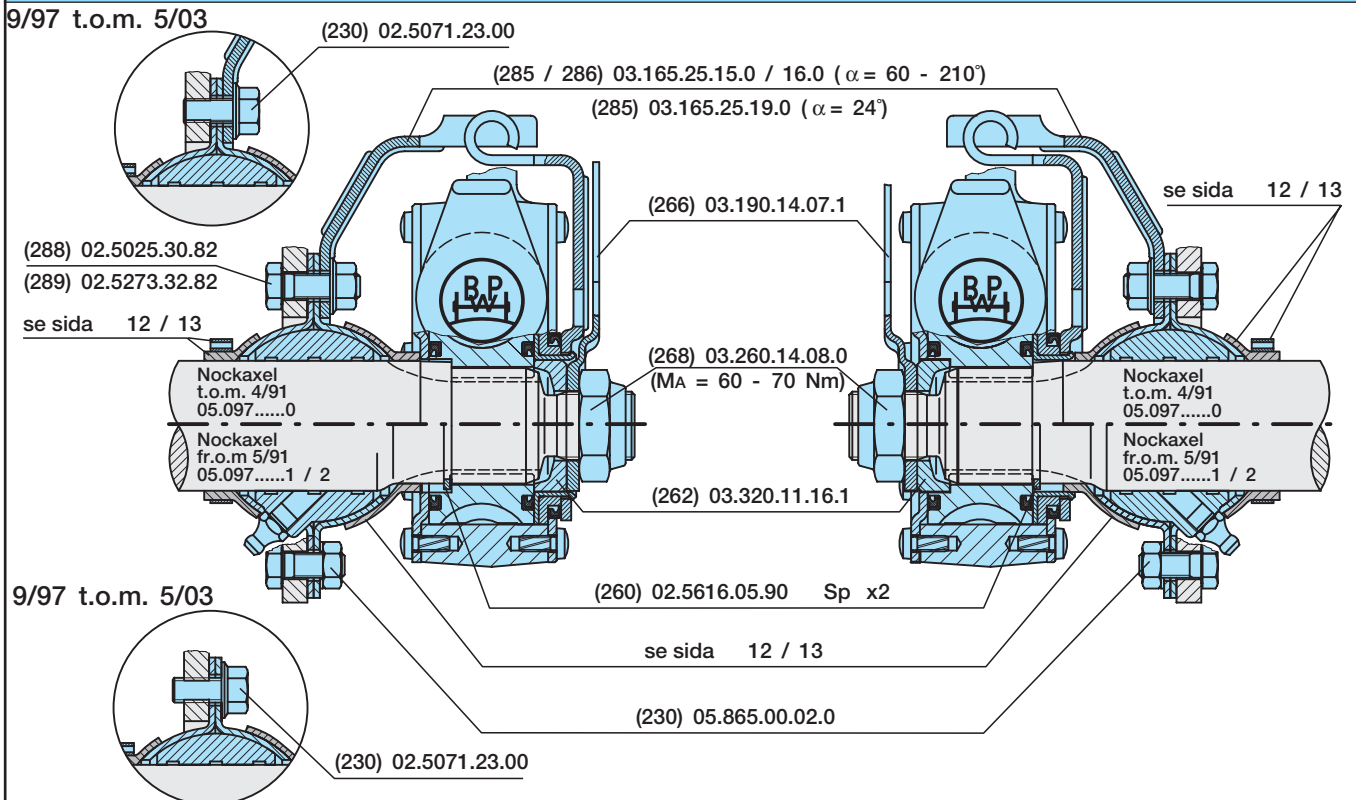
Fler versioner på begäran.

4.1 Bromshävarm infästningar

Automatisk bromshävarm AGS t.o.m. 4/91 (ersatt av ECO-Master)



Automatisk bromshävarm ECO-Master fr.o.m. 5/91



Bromshävarmsinfästningar 4.1

Pos.	Beteckning (anmärkning)	BPW artikelnr	Dimension	
för AGS (autom.) (till 4/91)				
264	Ring	05.310.11.12.0	Ø 37,6x42,6x5	
285	Fixpunkt	03.165.24.51.0		
288	6-kantskruv	02.5025.30.82	M 8x25/933	
289	Låsmutter	02.5273.32.82	M 8	
290	Låsskruv	02.5070.93.02	M 8x16	
för ECO-Master (autom.) (fr.o.m. 5/91) $\alpha = 60 - 210^\circ$				
285	Fixpunkt	03.165.25.15.0		
286	Fixpunkt	03.165.25.16.0		
288	6-kantskruv	02.5025.30.82	M 8x25/933	
289	Låsmutter	02.5273.32.82	M 8	
för ECO-Master (autom.) (fr.o.m. 3/95 till 9/97) (fr.o.m. 6/03) $\alpha = 24^\circ$				
285	Fixpunkt	03.165.25.19.0		
288	6-kantskruv	02.5025.30.82	M 8x25/933	
289	Låsmutter	02.5273.32.82	M 8	
för ECO-Master (autom.) (från 9/97 till 5/03) $\alpha = 24^\circ$				
285	Fixpunkt	03.165.25.19.0		
230	Låsskruv	02.5071.23.00	M 8x20	

H

K

N

5 Bromsdelar

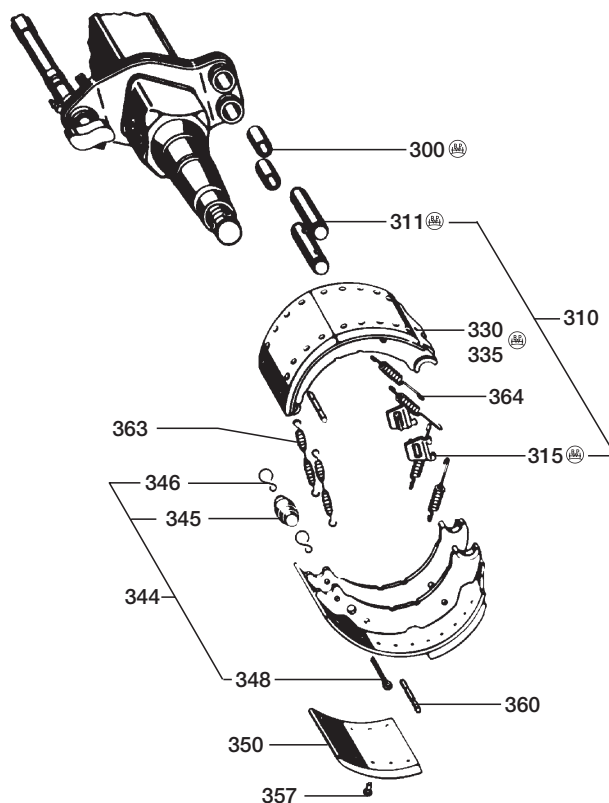
SN 42...-2

H

Konventionell broms (årsmodell 1983 - 1995)

H.. / R..

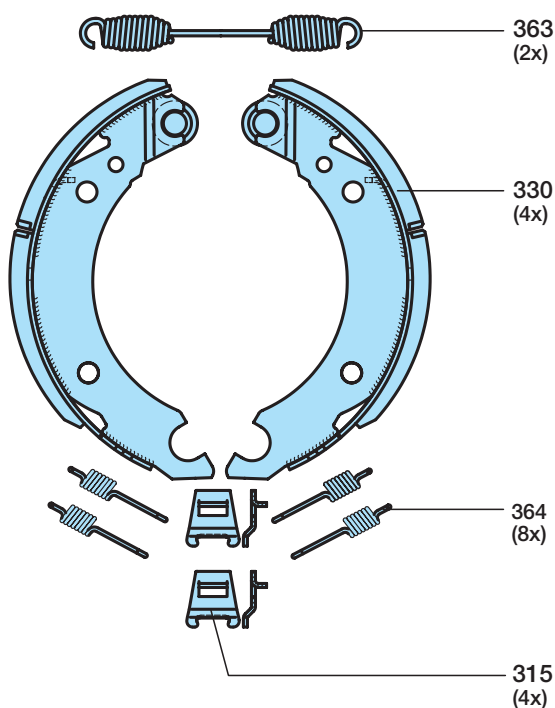
SN 4212-2 / 4218-2 / 4220-2 / 4222-2



Ombyggnad till broms med delad rulle (BPW 95)

H.. / R..

SN 4212-2 / 4218-2 / 4220-2 / 4222-2



Ombyggnad till broms med delad rulle (BPW 95)

Ökad säkerhet

Kort reaktionstid och konstant god bromsverkan under beläggens hela livslängd genom långtids-smorda bromsrullar.

Minskad vikt

Viktoptimerad nykonstruktion med färre slitdelar.

Enkelt byte av bromsbelägg

Snabbare och enklare byte av bromsbackar

Samma bromsbackar på alla axlar för samma typ.

Bromsens tekniska data är oförändrade. Följaktligen gäller även de tidigare EU-mätprotokollen fortfarande.

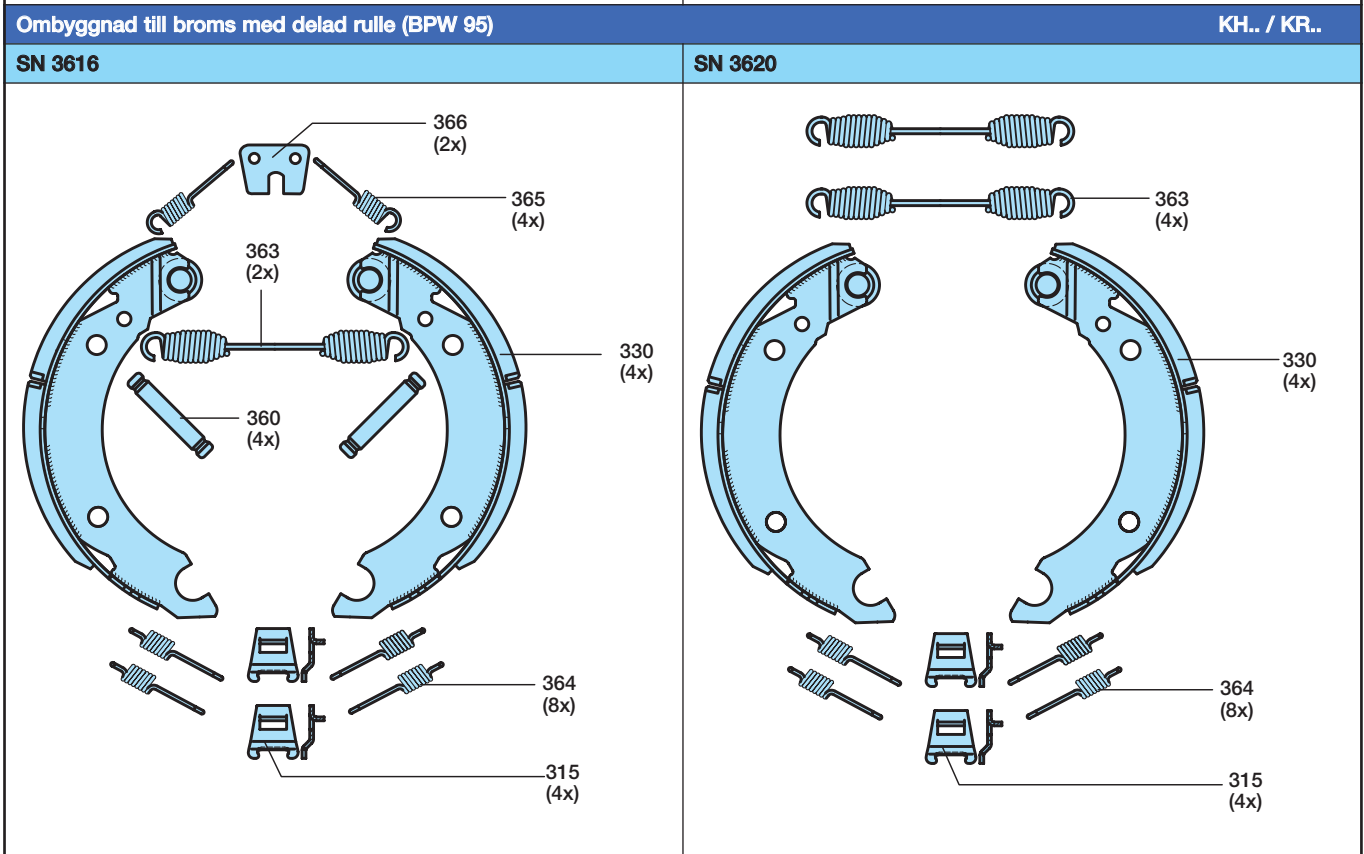
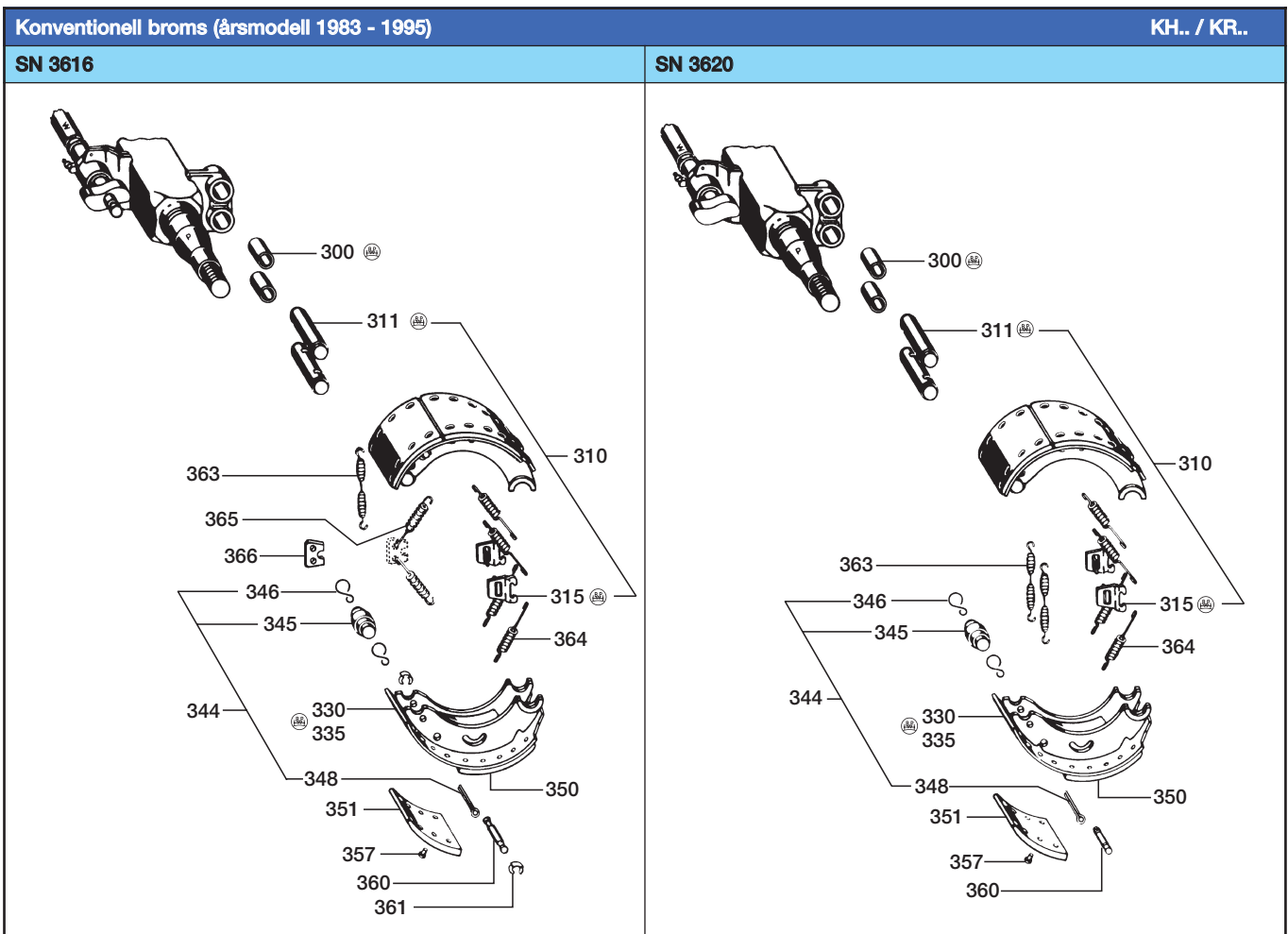
Konventionell broms (årsmodell 1983 - 1995)					H. / R..
Pos.	Beteckning (anmärkning)	BPW artikelnr	Dimension		
		SN 4212-2 SN 4218-2 SN 4220-2	---.790. / 794.--- ---.710. / 714.--- ---.718. / 723.---	SN 4222-2	---.739.---
300	Bussning	03.112.33.08.0	Ø 36 / 40 x 60	03.112.33.08.0	Ø 36 / 40 x 60
310	Ankarbult (kompl. pos. 311, 315)	09.084.46.36.0		09.084.46.35.0	
311	Bromsbult	03.084.46.22.0	Ø 36 x 135	03.084.46.23.0	Ø 36 x 145
315	Fästplåt	03.167.23.02.0		03.167.23.02.0	
Bromsversion		SN 4212-2	SN 4218-2	SN 4220-2	SN 4222-2
330	Bromsback, med belägg (inkl. pos. 345 - 357)	05.091.29.84.0	05.091.46.09.0	05.091.27.79.0	05.091.28.26.0
335	Bromsback, utan belägg (inkl. pos. 345 - 348)	05.091.29.51.0	05.091.26.64.2	05.091.27.54.2	05.091.28.11.2
344	Reparationssats bromsbackrulle (pos. 345 - 348)	-		09.801.02.10.0 (för 1 axel)	
345	Rulle Ø 26 / 42 x 52 Ø 26 / 42 x 78	03.331.34.06.0 -		- 03.331.34.05.0	
346	Låsklammer	03.350.00.13.0		03.350.00.13.0	
348	Saxpinne 6,3 x 71 / 94 6,3 x 90 / 94	02.6201.64.01 -		- 02.6201.66.03	
350	Bromsbelägg (Textar T090)	18 mm 19 mm 19,5 mm 20 mm	03.092.29.53.0 03.092.29.54.0 03.092.29.55.0 -	03.092.26.85.0 03.092.26.86.0 - 03.092.26.87.0	03.092.27.76.0 03.092.27.77.0 - 03.092.27.78.0
360	Pinne Ø 12 x 70 Ø 12 x 90	03.001.08.04.0		- 03.001.08.05.0	
357	Nit (stål)	B 8 x 15/7338	02.5805.80.35	02.5805.80.35	
363	Returfjäder Ø 25 / 5 x 269 Ø 25 / 4 x 262	05.397.58.07.0 (1x) -		- 05.397.46.07.0	
364	Returfjäder Ø 21 / 4 x 105	03.397.44.06.0		03.397.44.06.0	

Ombyggnad till broms med delad rulle (BPW 95)					H. / R..
Pos.	Beteckning (anmärkning)	BPW artikelnr	Dimension		
Bromsversion		SN 4212-2	SN 4218-2	SN 4220-2	SN 4222-2
328	Ombyggnadssats komplett per axel med bromsbackar (pos. 315, 330, 363, 364)	09.801.02.94.0	09.801.02.39.0	09.801.02.38.0	09.801.02.53.0
329	Ombyggnadssats komplett per axel utan bromsbackar (pos. 315, 363, 364)	09.801.02.44.0	09.801.02.44.0	09.801.02.44.0	09.801.02.44.0
315	Fästplåt	03.167.23.09.0	03.167.23.09.0	03.167.23.09.0	03.167.23.09.0
330	Bromsbackssats, med belägg (inkl. pos. 345 - 357)	05.091.29.92.0	05.091.46.14.0	05.091.27.82.0	05.091.28.28.0
345	Rulle		05.331.44.02.0	Ø 26 / 45 x 33,5	
346	Bult		03.084.75.24.0	Ø 26 x 58,5	
348	Ring		03.310.70.15.0	Ø 31 / 24 / 7	
350	Bromsbelägg 18 mm (Textar T090)	03.092.29.53.0	03.092.26.85.0	03.092.27.76.0	03.092.28.32.0
357	Nit (stål)		02.5805.80.35	B 8 x 15 / 7338	
363	Returfjäder		05.397.58.03.0	Ø 34 / 5 x 274	
364	Returfjäder		03.397.44.06.0	Ø 21 / 4 x 105	

5 Bromsdelar

SN 36..

K





SN 36..

bromsdelar

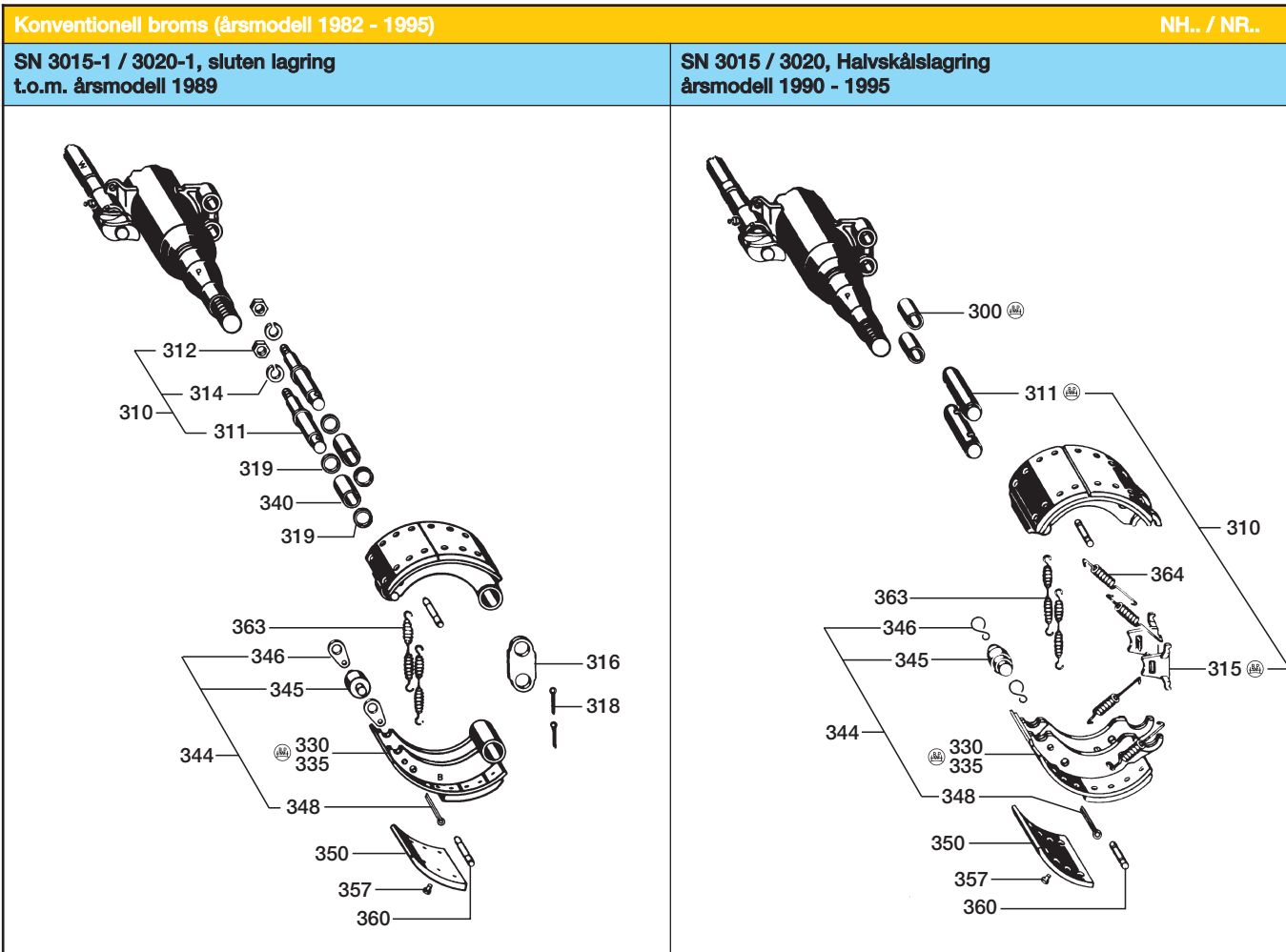
5

Konventionell broms (årsmodell 1983 - 1995)					KH.. / KR..	
Pos.	Beteckning (anmärkning)		BPW artikelnr	Dimension		
			SN 3616	---.542.---		
			SN 3620	---.546.---		
300	Bussning		03.112.33.08.0	Ø 36/40x60		
310	Ankarbult (kompl. pos. 311, 315)		09.084.46.36.0			
311	Bromsbult		03.084.46.22.0	Ø 36x135		
315	Fästplåt		03.167.23.02.0			
	Bromsversion		SN 3616	---.542.---		SN 3620
				---.546.---		
330	Bromsbackssats, med belägg (inkl. pos. 345 - 357)		Utgått ur sortimentet. Ombyggnad till broms (med delad rulle (BPW 95). (se nedan)			Utgått ur sortimentet. Ombyggnad till broms med delad rulle (BPW 95). (se nedan)
335	Bromsbackssats, utan belägg (inkl. pos. 345 - 348)					
344	Reparationssats bromsbackrulle (pos. 345 - 348)		09.801.02.10.0 (för 1 axel)			
345	Rulle		03.331.34.05.0		Ø 26 / 42 x 78	
346	Låsklammer		03.350.00.13.0			
348	Saxpinne		02.6201.66.03		6,3 x 90 / 94	
			Bultsida 10 nitar Pos. 350	Nocksida 8 nitar Pos. 351	Bultsida 10 nitar Pos. 350	Nocksida 8 nitar Pos. 351
350	Bromsbelägg	18 mm	03.092.19.63.0	03.092.19.62.0	03.092.19.54.0	03.092.19.55.0
351	(Textar T090)	19 mm	03.092.19.64.0	03.092.19.65.0	03.092.19.56.0	03.092.19.57.0
		19,5 mm	03.092.19.66.0	03.092.19.67.0	03.092.19.58.0	03.092.19.59.0
357	Nit (stål)		02.5805.80.35		B 8 x 15 / 7338	
360	Pinne		03.084.42.03.0	Ø 12 x 120	03.084.42.02.0	Ø 12 x 120
361	Låsring		02.3317.17.00	12 SxN 09		
363	Returfjäder		05.397.45.14.0		Ø 24 / 4 x 218	
364	Returfjäder		03.397.44.06.0		Ø 21 / 4 x 105	
365	Returfjäder		03.397.45.10.0	Ø 22 / 4 x 108		
366	Platta		03.285.22.05.0			

Ombyggnad till broms med delad rulle (BPW 95)					KH.. / KR..	
Pos.	Beteckning (anmärkning)		BPW artikelnr	Dimension		
			SN 3616	SN 3620		
328	Ombyggnadssats komplett per axel med bromsback (pos. 315, 330, 360 - 366)		09.801.02.41.0		09.801.02.40.0	
329	Ombyggnadssats komplett per axel utan bromsback (pos. 315, 360 - 366)		09.801.02.46.0		09.801.02.45.0	
315	Fästplåt		03.167.23.09.0			
330	Bromsbackssats, med belägg (inkl. pos. 345 - 357)		05.091.19.24.0		05.091.19.22.0	
345	Rulle		05.331.44.02.0		Ø 26 / 45 x 33,5	
346	Låsklammer		03.084.75.24.0		Ø 26 x 58,5	
348	Ring		03.310.70.15.0		Ø 31 / 24 / 7	
			Bultsida 10 nitar Pos. 350	Nocksida 8 nitar Pos. 351	Bultsida 10 nitar Pos. 350	Nocksida 8 nitar Pos. 351
350	Bromsbelägg	18 mm	03.092.19.63.0	03.092.19.62.0	03.092.19.54.0	03.092.19.55.0
357	Nit (stål)		02.5805.80.35		B 8 x 15 / 7338	
360	Pinne		03.084.42.05.0	Ø 12 x 125	-	-
363	Returfjäder		05.397.46.13.0		Ø 24,5 / 4 x 236	
364	Returfjäder		03.397.44.06.0		Ø 21 / 4 x 105	
365	Returfjäder		03.397.45.10.0	Ø 22 / 4 x 108		
366	Platta		03.285.22.05.0			

5 Bromsdelar

SN 30..



Ombyggnad till broms med delad rulle (BPW 95)		NH.. / NR..		
	363 (4x)	330 (4x)	364 (8x)	
	Bromsversion		SN 3015	SN 3020
	Pos.	Beteckning (anmärkning)	BPW artikelnr	BPW artikelnr
	328	Ombyggnadssats komplett per axel med bromsback (pos. 315, 330, 363, 364)	09.801.02.43.0	09.801.02.42.0
	329	Ombyggnadssats komplett per axel utan bromsback (pos. 315, 363, 364)	09.801.02.47.0	09.801.02.47.0
	315	Fästplåt	03.167.24.01.0	
	330	Bromsback med belägg (inkl. pos. 345 - 357)	05.091.15.05.0	05.091.14.77.0
	345	Rulle	05.331.44.02.0	Ø 26 / 45 x 33,5
	346	Låsklammer	03.084.75.24.0	Ø 26 x 58,5
	348	Ring	03.310.70.15.0	Ø 31 / 24 / 7
	350	Bromsbelägg 18 mm (Textar T090)	03.092.13.44.0	03.092.14.45.0
	357	Nit (stål)	02.5805.80.35	B 8 x 15 / 7338
	363	Returfjäder	05.397.34.17.0	Ø 20 / 3,5 x 180
	364	Returfjäder	03.397.44.06.0	Ø 21 / 4 x 105

Konventionell broms (årsmodell 1983 - 1995)						NH.. / NR..	
Pos.	Beteckning (anmärkning)	BPW artikelnr	Dimension				
		SN 315-1 * / SN 3020-1 * sluten lagring ---.582. / 586.--- 1982 - 1989		SN 3015 / SN 3020 halvskålslagring ---.592. / 596.--- 1990 - 1995			
300	Bussning	-		03.112.33.08.0	Ø 36/40x60		
310	Gängad bult kompl. (kompl. pos. 311, 314, 315)	09.177.23.09.0		-			
310	Ankarbult kompl. (pos. 311, 315)	-		09.084.46.39.0			
311	Bromsbult	-		03.084.46.30.0	Ø 36x145 (135)		
311	Gängad bult	03.177.23.10.0	Ø 32/38x153	-			
312	6-kantmutter	02.5201.76.06	BM 20x1,5/439	-			
314	Fjäderbricka	03.143.00.02.0	Ø 22,5/34/80°	-			
315	Fästplåt	-		03.167.24.01.0			
316	Fäste (normal) (f. ABS, trumbroms. till 260 mm)	03.232.44.02.0 03.232.44.04.0		-			
318	Saxpinne	02.6201.80.01	8x45/94	-			
319	O-ring	02.5677.86.40	Ø 28x2,5	-			
Bromsversion		SN 3015-1 *	SN 3020-1 *	SN 3015		SN 3020	
		NR.. ○ 127 ---.582.---	NR.. ○ 127 ---.586.---	NR.. ○ 127 ---.592.---	NH.. □ 120 ---.592.---	NR.. ○ 127 ---.596.---	NH.. □ 120 ---.596.---
330	Bromsbackssats, med belägg (inkl. pos. 345 - 357)	05.091.13.85.0	05.091.14.70.0	Utgått ur sortimentet. Ombyggnad till broms med delad rulle (BPW 95). (se sida 28)		Utgått ur sortimentet. Ombyggnad till broms med delad rulle (BPW 95). (se sida 28)	
335	Bromsbackssats, utan belägg (inkl. pos. 345 - 348)	05.091.13.20.0	05.091.14.19.0				
340	Bussning	03.112.22.30.0	Ø 32/36x54	-			
344	Reparationssats bromsbackrulle (pos. 345 - 348)	09.801.02.11.0		09.801.02.12.0			
345	Rulle	03.331.34.01.0	Ø 22/42x59	03.331.34.01.0		Ø 22/42x59	
346	Fäste	03.232.13.01.0		-			
346	Låsklammer	-		03.350.00.14.0			
348	Saxpinne	02.6201.83.03	Ø 8x71/94	02.6201.66.03		Ø 6,3x90/94	
350	Bromsbelägg 18 mm	03.092.13.44.0	03.092.14.45.0	03.092.13.44.0		03.092.14.45.0	
351	(Textar T090) 19 mm	03.092.13.45.0	03.092.14.46.0	03.092.13.45.0		03.092.14.46.0	
	19,5 mm	03.092.13.46.0	03.092.14.47.0	03.092.13.46.0		03.092.14.47.0	
357	Nit (stål)	02.5805.80.35	B 8x15/7338	02.5805.80.35		B 8x15/7338	
360	Pinne	03.001.08.03.0	Ø 12x70	03.001.08.05.0		Ø 12x90	
363	Returfjäder	05.397.35.03.0	Ø 22/3,6x163	-			
	Ø 24/4x167	-		05.397.46.12.0	-	05.397.46.12.0	-
	Ø 20/3,6x166	-		-	05.397.34.16.0	-	05.397.34.16.0
364	Returfjäder	-		03.397.44.06.0		Ø 21/4x105	

* Bromsar med sluten lagring (version-1)
kan inte byggas om till broms med delad rulle (BPW 95).

5.1 Bromsdelar

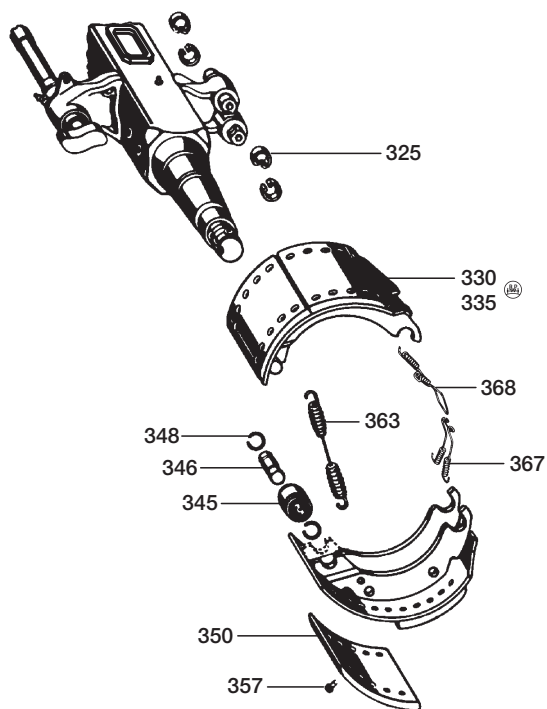
SN 42.. med delad rulle (BPW 95)

Broms med delad rulle (BPW 95) (fr.o.m.årsmodell 3/95)

H.. / R..

SN 42.. BPW 95

H





SN 42.. med delad rulle (BPW 95)

Bromsdelar 5.1

Broms med delad rulle (BPW 95) (fr.o.m.årsmodell 3/95)						H.. /	
Pos.	Beteckning (anmärkning)	BPW artikelnr	Dimension				
	Bromsversion Bromsmärkning	SN 4212 --.--.741.---	SN 4218 --.--.743.---	SN 4220 --.--.744.---	SN 4222 --.--.745.---		
324	Reparationssats broms (pos. 325, 330, 363 - 368)	-	09.801.02.83.0	09.801.02.84.0	09.801.02.85.0		
325	Haklåsring (C-klammer)		03.188.02.02.0				
327	Reparationssats broms, utan bromsbackar (pos. 325, 363, 367, 368)		09.801.06.79.0				
328	Reparationssats broms, med bromsbackar (pos. 325, 330, 363, 367, 368)	-	09.801.02.39.0	09.801.02.38.0	09.801.02.53.0		
330	Bromsbackssats, med belägg, (inkl. pos. 345 - 357)	05.091.29.92.0	05.091.46.14.0	05.091.27.87.0	05.091.28.28.0		
335	Bromsbackssats, utan belägg, (inkl. pos. 345 - 348)	05.091.29.93.0	05.091.46.17.0	05.091.27.83.0	05.091.28.29.0		
344	Reparationssats bromsbackrulle (pos. 345 - 348)		09.801.02.91.0 (för 1 axel)				
345	Rulle		05.331.44.02.0	Ø 26 / 45 x 33,5			
346	Bult		03.084.75.24.0	Ø 26 x 58,5			
348	Ring		03.310.70.15.0	Ø 24 / 31 / 7			
350	Bromsbelägg 18 mm (Textar T090) 19 mm 19,5 mm 20 mm	03.092.29.53.0 03.092.29.54.0 03.092.29.55.0 -	03.092.26.85.0 03.092.26.86.0 - 03.092.26.87.0	03.092.27.76.0 03.092.27.77.0 - 03.092.27.78.0	03.092.28.32.0 03.092.28.33.0 - 03.092.28.34.0		
357	Nit (stål)		02.5805.80.35	B 8 x 15 / 7338			
363	Returfjäder		05.397.58.03.0	Ø 34 / 5 x 268			
367	Returfjäder (positions fjäder)		03.397.33.06.0	(hake)			
368	Returfjäder (positions fjäder)		03.397.33.07.0	(ögla)			

5.1 Bromsdelar

SN 36.. med delad rulle (BPW 95)

Broms med delad rulle (BPW 95) (fr.o.m.årsmodell 3/95)		KH.. / KR..
SN 3616 BPW 95	SN 3620 BPW 95	

K



SN 36.. med delad rulle (BPW 95)

Bromsdelar 5.1

Broms med delad rulle (BPW 95) (fr.o.m.årsmodell 3/95)					KH.. / KR..	
Pos.	Beteckning (anmärkning)		BPW artikelnr	Dimension		
Bromsversion Bromsmärkning			SN 3616 --..551.---	SN 3620 --..552.---		
325	Haklåsring (C-klammer)			03.188.02.02.0		
327	Reparationssats broms utan bromsbackar (pos. 325, 363, 365, 367, 368)		09.801.06.82.0	09.801.06.81.0		
328	Reparationssats bromsar, med bromsback (pos. 325, 330, 363, 365, 367, 368)		09.801.02.41.0	09.801.02.40.0		
330	Bromsbackssats, med belägg, (inkl. pos. 345 - 357)		05.091.19.24.0	05.091.19.22.0		
335	Bromsbackssats, utan belägg, (inkl. pos. 345 - 348)		05.091.19.33.0	05.091.19.34.0		
344	Reparationssats bromsbackrulle (pos. 345 - 348)			09.801.02.91.0 (för 1 axel)		
345	Rulle			05.331.44.02.0	Ø 26 / 45 x 33,5	
346	Bult			03.084.75.24.0	Ø 26 x 58,5	
348	Ring			03.310.70.15.0	Ø 24 / 31 / 7	
			Bultsida 10 nitar Pos. 350	Nocksida 8 nitar Pos. 351	Bultsida 10 nitar Pos. 350	Nocksida 8 nitar Pos. 351
350	Bromsbelägg (Textar T090)	18 mm 19 mm 19,5 mm	03.092.19.63.0 03.092.19.64.0 03.092.19.66.0	03.092.19.62.0 03.092.19.65.0 03.092.19.67.0	03.092.19.54.0 03.092.19.56.0 03.092.19.58.0	03.092.19.55.0 03.092.19.57.0 03.092.19.59.0
357	Nit (stål)			02.5805.80.35	B 8 x 15 / 7338	
363	Returfjäder			05.397.46.13.0	Ø 24,5 / 4 x 236	
365	Returfjäder		03.397.44.10.0	Ø 22 / 4 x 119	-	
366	Platta		03.285.22.05.0		-	
367	Returfjäder (positionsfjäder)			03.397.33.06.0	(hake)	
368	Returfjäder (positionsfjäder)			03.397.33.07.0	(öglä)	

K

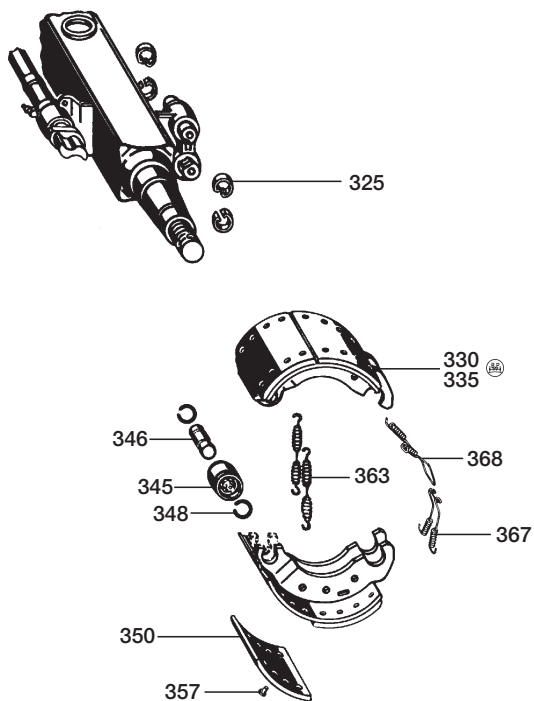
5.1 Bromsdelar

SN 30.. med delad rulle (BPW 95)

Broms med delad rulle (BPW 95) (fr.o.m.årsmodell 3/95)

NH.. / NR..

SN 30.. BPW 95



N

SN 30.. med delad rulle (BPW 95)

Bromsdelar 5.1

Broms med delad rulle (BPW 95) (fr.o.m. årsmodell 3/95)			NH.. / NR..	
Pos.	Beteckning (anmärkning)	BPW artikelnr	Dimension	
Bromsversion Bromsmärkning		SN 3015 --...501.---	SN 3020 --...502.---	
325	Haklåsring (C-klammer)		03.188.02.02.0	
327	Reparationssats broms, utan bromsbackar (pos. 325, 363, 365, 367, 368)	09.801.06.80.0		
328	Reparationssats broms, med bromsbackar (pos. 325, 330, 363, 365, 367, 368)	09.801.02.43.0	09.801.02.42.0	
330	Bromsbackssats, med belägg, (inkl. pos. 345 - 357)	05.091.15.05.0	05.091.14.77.0	
335	Bromsbackssats, utan belägg, (inkl. pos. 345 - 348)	05.091.15.13.0	05.091.14.80.0	
344	Reparationssats bromsbackrulle (Pos. 345 - 348)		09.801.02.91.0 (för 1 axel)	
345	Rulle		05.331.44.02.0	Ø 26 / 45 x 33,5
346	Bult		03.084.75.24.0	Ø 26 x 58,5
348	Ring		03.310.70.15.0	Ø 24 / 31 / 7
350	Bromsbelägg 18 mm (Textar T090) 19 mm 19,5 mm	03.092.13.44.0 03.092.13.45.0 03.092.13.46.0	03.092.14.45.0 03.092.14.46.0 03.092.14.47.0	
357	Nit (stål)		02.5805.80.35	B 8 x 15 / 7338
363	Returfjäder		05.397.34.17.0	Ø 20 / 3,6 x 180
367	Returfjäder (positions fjäder)		03.397.33.08.0	(hake)
368	Returfjäder (positions fjäder)		03.397.33.09.0	(ögla)

N

6 Bromstrummor

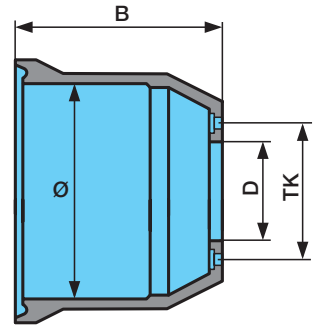
Pos.	Beteckning (anmärkning)	BPW artikelnr	Dimension						
SN 42..								H.. / R..	
280	Bromstrumma								
	Bromsdimension	Ø 420 x 120	B	Ø 420 x 180	B	Ø 420 x 200	B	Ø 420 x 220	B
	Bromsmärkning	---.741.---		---.710.---		---.718.---		---.739.---	
		---.790.---		---.714.---		---.723.---		---.745.---	
		---.794.---		---.743.---		---.744.---			
	D 290 / TK 335 / 6 x Ø 21								
	HB.. / HI.. / HX..	03.106.97.16.0	197	03.109.67.17.0	226	03.109.77.13.0	260	-	
		-		03.109.67.01.0	252	03.109.77.03.0	287	-	
	HIZ. / HXZ..	-		03.109.67.17.0	226	03.106.77.56.0	247	03.106.87.16.0	265
	D 230 / TK 275 / 8 x Ø 21								
	HS.. / HZ.. / HZD..	03.106.95.16.0	197	03.106.65.08.0	252	03.109.77.09.0	287	-	
	D 230 / TK 275 / 8 x Ø 23								
	HS.. ECO / ECO-MAXX	03.109.73.02.0	197	-		-		-	
	D 240 / TK 285 / 8 x Ø 21								
	HZ.. Japan	-		-		03.109.77.28.0	287	-	
	D 240 / TK 285 / 8 x Ø 21								
	HZ.. Japan	-		03.109.67.05.0	252	03.106.79.06.0	287*	-	
	D 240 / TK 285 / 8 x Ø 20								
	HZ.. Japan	-		-		-		03.109.87.03.0	294
	D 240 / TK 285 / 10 x Ø 21								
	HZ.. Japan	-		03.109.67.06.0	252	03.109.77.02.0	287	-	
	D 290 / TK 335 / 10 x Ø 23								
	HS..	-		03.109.67.13.0	226	03.109.77.16.0	260	-	
	HS.. ECO MAXX / MAXX / ECO^{Plus}	03.109.73.01.0	197	03.109.67.19.0	226	03.109.77.17.0	259	-	
		-		03.109.67.27.0	226*	-		-	
	HZ.. ECO MAXX / MAXX / ECO^{Plus}	-		03.109.67.21.0	249	03.109.77.18.0	287	-	
	HS.. / HZ..	03.106.97.17.0	197	03.109.67.74.0	252	03.109.77.72.0	287	03.106.87.12.0	294
		-		-		-		03.109.87.01.0	294
	HZ.. för fälg 14.00-20	-		-		03.106.77.61.0	287	-	
	HZ.. MAXX för fälg14.00-20	-		-		03.109.77.23.0	284	-	
		-		-		03.109.77.24.0	284*	-	
	HZ.. 14010-1	-		-		03.106.77.63.0	297*	-	
		-		-		03.106.77.59.0	297	-	
	HZ.. 14010-1 MAXX	-		-		03.109.77.21.0	294	-	
		-		-		03.109.77.22.0	294*	-	
	HZD..	03.106.97.17.0	197	03.106.67.55.0	252*	03.106.77.53.0	287*	-	
	Max. diameter mm efter svarvning	423		424		424		424	
	Max. utnyttjande (skrotmått) mm	424		425,5		425,5		425,5	

B = trumbredd

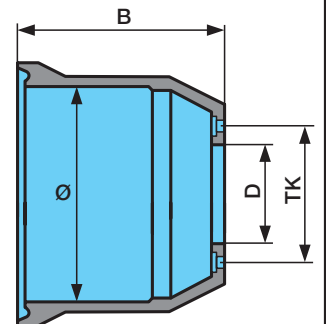
* = räfflad

03.109....= ECO-bromstrumma
(med integrerad
slitageindikeringskant)

Pos.	Beteckning (anmärkning)	BPW artikelnr	Dimension		
SN 36..					KH.. / KR..
280	Bromstrumma				
	Bromsdimension	Ø 360 x 160	B	Ø 360 x 200	B
	Bromsmärkning	---.542.---		---.546.---	
		---.551.---		---.552.---	
	D 230 / TK 275 / 8 x Ø 23 / 2 x Ø 11				
	KRBM.. 6408 30.65.542....	03.105.90.05.0	221	-	
	D 230 / TK 275 / 8 x Ø 23				
	KRB.. 30.06.542....	03.105.90.09.0	328	-	
	D 230 / TK 275 / 8 x Ø 23				
	K.. ECO-MAXX / ECO^{Plus}	-		03.109.90.03.0	260
		-		03.109.90.22.0	263
	D 190 / TK 225 / 10 x Ø 23				
	K.. ECO-MAXX / ECO^{Plus}	-		03.109.90.04.0	260
	KH.. / KR.. / KM (13t)	-		03.109.90.24.0	263
	D 290 / TK 335 / 10 x Ø 23				
	KHS.. 9010/3 / 11010/3	-		03.109.90.02.0	263
	D 290 / TK 335 / 10 x Ø 23				
	KHS.. 9010 / 3 30.38.551...	03.109.92.01.0	205	-	
	Max. diameter mm efter svarvning	363		363	
	Max. utnyttjande (skrotmått) mm	364		364	



SN 30..					NH.. / NR..
280	Bromstrumma				
	Bromsdimension	Ø 300 x 150	B	Ø 300 x 200	B
	Bromsmärkning	---.582.---		---.586.---	
		---.592.---		---.552.---	
		---.501.---		---.502.---	
	D 165 / TK 205 / 6 x Ø 21				
	N..	03.105.34.08.0	210	03.109.46.01.0	295
	D 165 / TK 205 / 6 x Ø 23 / 2 x Ø 11				
	N.. 12" däck	03.105.34.09.0	1) 345	-	
	D 190 / TK 230 / 6 x Ø 21				
	N..IZ / N..XZ	03.105.34.10.0	210	03.105.47.05.0	255
	D 200 / TK 240 / 6 x Ø 21 / 2 x Ø 13				
	N..IZ / N..XZ 13 t	-		03.105.48.02.0	255
	D 230 / TK 275 / 8 x Ø 21 / 2 x Ø 11				
	N.. 8 hål	03.105.38.03.0	210	03.105.49.03.0	295
	N.. 8 hål	03.105.38.01.0	328	-	
	D 230 / TK 275 / 8 x Ø 23				
	N.. 8 hål	03.105.38.05.0	210	-	
	D 185 / TK 225 / 10 x Ø 23 / 2 x Ø 13				
	N.. 13 t 10 hål	-		03.105.46.25.0	265
	N.. 13 t 10 hål	-		03.105.46.27.0	315
	D 190 / TK 225 / 10 x Ø 23				
	N.. Konv. / ECO	03.105.36.12.0	210	03.105.46.22.0	245
	N.. Konv. / ECO	-		03.109.46.49.0	260
	N.. ECO-MAXX / MAXX	03.109.44.02.0	210	03.109.46.06.0	260
	N.. Konv. / ECO	-		03.109.46.40.0	295
	Max. diameter mm efter svarvning	363		363	
	Max. utnyttjande (skrotmått) mm	364		364	



1) +Cylinderstift för
hjulbultslåsning
4 x 16 / 1472,
BPW nr 02.6004.06.01

6.1 Bromstrumma - infästningar

Pos.	Beteckning (anmärkning)	BPW artikelnr	Dimension	
HB..				
390	Skrivsats (inkl. pos. 391 + 392)	05.865.03.12.0	M 20x55-8.8	
391	Fjäderbricka	02.5601.20.90	A 20/128	
392	6-kantmutter	02.5202.24.80	M 20/934	
HI.. / HIZ..				
390	Skrivsats (inkl. pos. 392)	05.865.03.02.0	M 20x45-10.9	
392	Låsmutter	03.260.03.12.0	M 20-10/NV30	

KRBM.. 6408				
390	Fästskruv	02.5070.63.02	M 10x25	

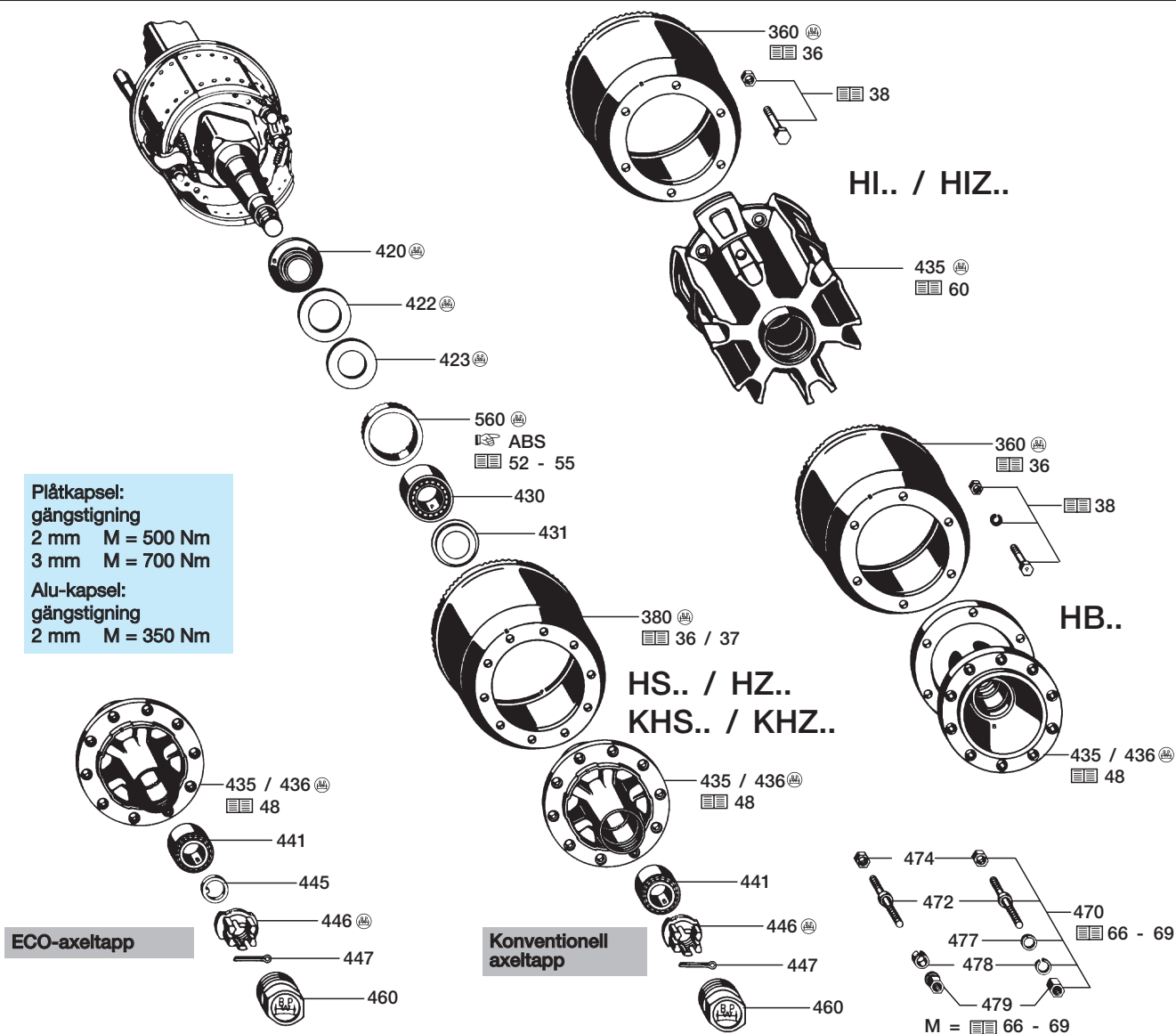
Bromstrumma - infästningar 6.1

Pos.	Beteckning (anmärkning)	BPW artikelnr	Dimension	
NR.. 6006 12" och NR.. 8-hål				
390	Fästskruv	02.5070.63.00	M 10x25	
NR 13 t..				
390	Fästskruv, försänkt	02.5002.20.40	M 12x25/963-4.8	

N

7 Navlagring, navtätning

Konventionell navlagring



Fettbyte, fettmängder och lagerjustering
se sida 62

Kapslar med integrerad kilometerräknare ECOMETER
se sida 72 / 73

Enhetliga axeltappar för alla BPW släpvagnsaxlar

Fr.o.m. januari 1995 ändras BPW axelkroppar och länkmarmar till ECO-axeltappar.

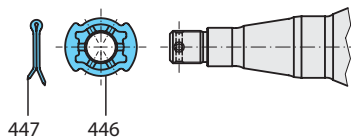
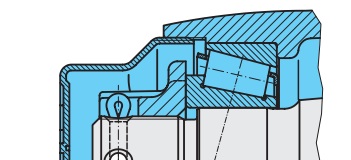
Dessa skiljer sig från den konventionella axeltappen genom ett spår i gängområdet.

För montering av den konventionella lagringen på ECO-axeltappar används en ny kronmutter (pos. 446) och dessutom en bricka (pos. 445).

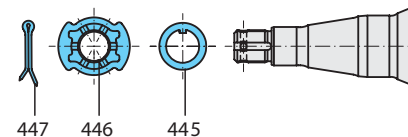
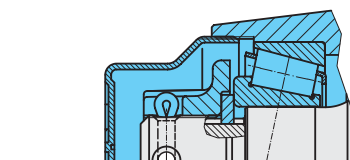
Vid leverans av utbytesaxelkroppar och utbyteslänkmarmar finns dessa nya kronmuttrar och brickor alltid monterade.

Vid montering av ECO-navsystemet behövs inte dessa delar.

Konventionell axeltapp



ECO-axeltapp

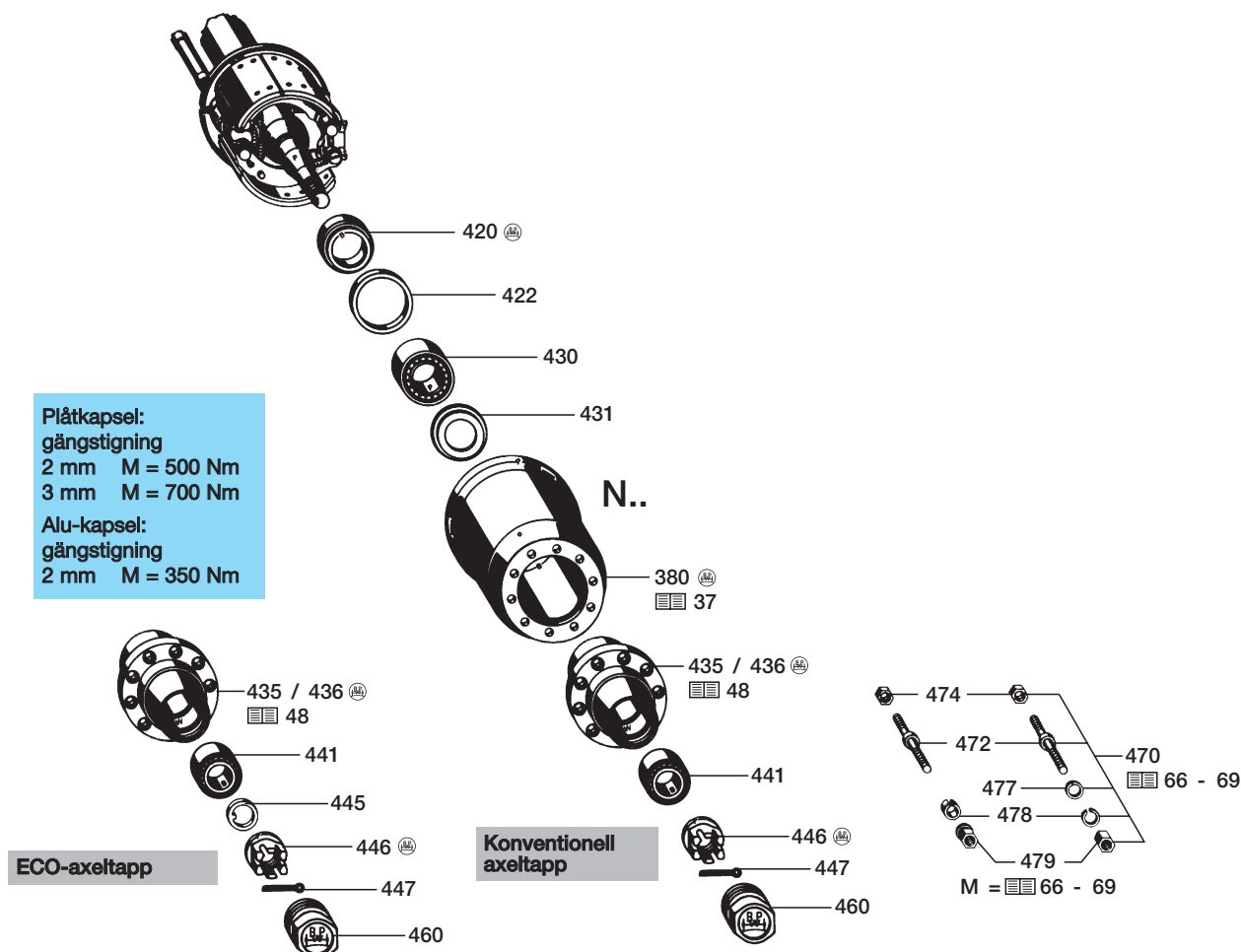


Konventionell navlagring				
Pos.	Beteckning (anmärkning)	BPW artikelnr	Dimension	
		KRBM 6408 --.65.---,---	H.. / R..; KH.. / KR.. 6,5 - 9 t --.06. / 08. / 09.---,---	H.. / R..; KH.. / KR.. 10 - 12 t --.10.---,---
380	Bromstrumma	se sida 37	se sida 36 / 37	se sida 36 / 37
418	Reparationssats rullager med stödning och kapsel (pos. 420-431, 441, 447, 460)	-	09.801.02.17.0 för 1 axelsida	09.801.02.18.0 för 1 axelsida
	Reparationssats rullager utan stödning och kapsel (pos. 422-431, 441, 447)	-	09.801.02.24.0 för 1 axelsida	09.801.02.98.0 för 1 axelsida
420	Stödning	05.370.06.11.0	05.370.06.48.0	05.370.07.43.0
422	Ring (nylon)	03.310.97.14.0 Ø 105/141x2,5	03.310.97.31.0 Ø 110/141x2,5	03.310.98.21.0 Ø 128/165x2,5
423	Ring (nylon)	03.310.97.13.0 Ø 100/134x2,5	03.310.97.32.0 Ø 104/136x2,5	03.310.97.30.0 Ø 120/157x2,5
430	Rullager alt.	02.6410.29.00 33215 02.6407.75.00	02.6410.24.00 33116 02.6408.80.00	02.6410.23.00 33118 02.6408.90.00
431	Fettbegränsningsplåt	03.010.04.09.0 Ø 79/129x8,5	03.010.04.15.0 Ø 84/129x8,5	03.010.05.22.0 Ø 94/149x8,5
435	Nav	se sida 48	se sida 48	se sida 48
441	Rullager alt.	02.6410.25.00 32310 02.6406.50.00	02.6410.25.00 32310 02.6406.50.00	02.6410.22.00 33213 02.6407.65.00
Konventionell axeltapp (se sida 40)				
446	Kronmutter	03.262.16.10.0 M 42x2/NV65/ H 36	03.262.16.08.0 M 42x2/NV65	03.262.17.12.0 M 52x2/NV80
447	Saxpinne	02.6201.82.01 8x50/94	02.6201.82.01 8x50/94	02.6201.84.01
ECO-axeltapp (se sida 40)				
445	Bricka	03.320.73.13.0 Ø 43/61x5,8	03.320.73.13.0 Ø 43/61x5,8	03.320.64.01.0 Ø 53/76x5,8
446	Kronmutter	03.262.16.15.0 M 42x2/NV65	03.262.16.15.0 M 42x2/NV65	03.262.17.18.0 M 52x2/NV80
447	Saxpinne	02.6201.82.01 8x50/94	02.6201.82.01 8x50/94	02.6201.84.01 8x63/94
460	Kapsel (normal) (förkromad)	03.212.23.32.0 M 115x2/ NV 95 - 8kt. Alu.	03.212.23.09.0 M 115x2/ NV 95 03.212.23.21.0 NV 95	03.212.24.07.0 M 125x2/ NV 110 03.212.24.23.0 NV 110

Pos.	Beteckning (anmärkning)	BPW artikelnr	Dimension	
		H.. / K.. 13 - 14 t (14000-1) --.14.---,---	H.. 16 - 18 t --.16.---,---	
380	Bromstrumma	se sida 36 / 37	se sida 36	
420	Stödning	05.370.07.20.0	05.370.07.04.0	
422	Ring (nylon)	03.310.38.21.0 Ø 130/186x4	03.310.99.01.0 Ø 149/212x3,5	
423	Ring (nylon)	03.310.38.20.0 Ø 124/181x4	03.310.99.02.0 Ø 144/205x3,5	
430	Rullager alt.	02.6410.28.00 32219 02.6405.95.00	02.6410.26.00 32222 02.6405.11.00	
431	Fettbegränsningsplåt	03.010.05.21.0 Ø 99/169x8,5	03.010.06.12.0 Ø 114/199x8,5	
435	Nav	se sida 48	se sida 48	
441	Rullager alt.	02.6410.29.00 33215 02.6407.75.00	02.6410.27.00 32314 02.6406.70.00	
Konventionell axeltapp (se sida 40)				
446	Kronmutter	03.262.17.11.0 M 60x2/NV85	03.262.17.11.0 M 60x2/NV85	
447	Saxpinne	02.6202.03.01 10x71/94	02.6202.03.01 10x71/94	
ECO-axeltapp (se sida 40)				
445	Ring	03.310.75.12.0 Ø 61/88x5,8	-	
446	Kronmutter	03.262.17.19.0 M 60x2/NV85	-	
447	Saxpinne	02.6202.03.01 10x71/94		
460	Kapsel (normal)	03.212.25.02.0 M 135x3/ NV 120	03.212.26.01.0 M 155x3/ NV 120	

7 Navlagring, navtätning

Konventionell navlagring



Fettbyte, fettmängder och lagerjustering
se sida 62

Kapslar med integrerad kilometerräknare Ecometer
se sida 72 / 73

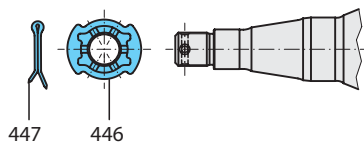
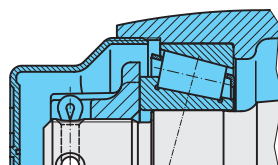
Enhetliga axeltappar för alla BPW släpvagnsaxlar

Fr.o.m. januari 1995 ändras BPW axelkroppar och länkmarmar till ECO-axeltappar. Dessa skiljer sig från den konventionella axeltappen genom ett spår i gängområdet. För montering av den konventionella lagringen på ECO-axeltappar används en ny kronmutter (pos. 446) och dessutom en bricka (pos. 445).

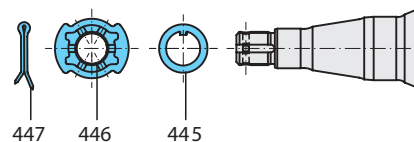
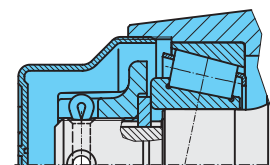
Vid leverans av utbytesaxelkroppar och utbyteslänkmarmgrupper finns dessa nya kronmuttrar och brickor alltid monterade.

Vid montering av ECO-navsystemet behövs inte dessa delar.

Konventionell axeltapp



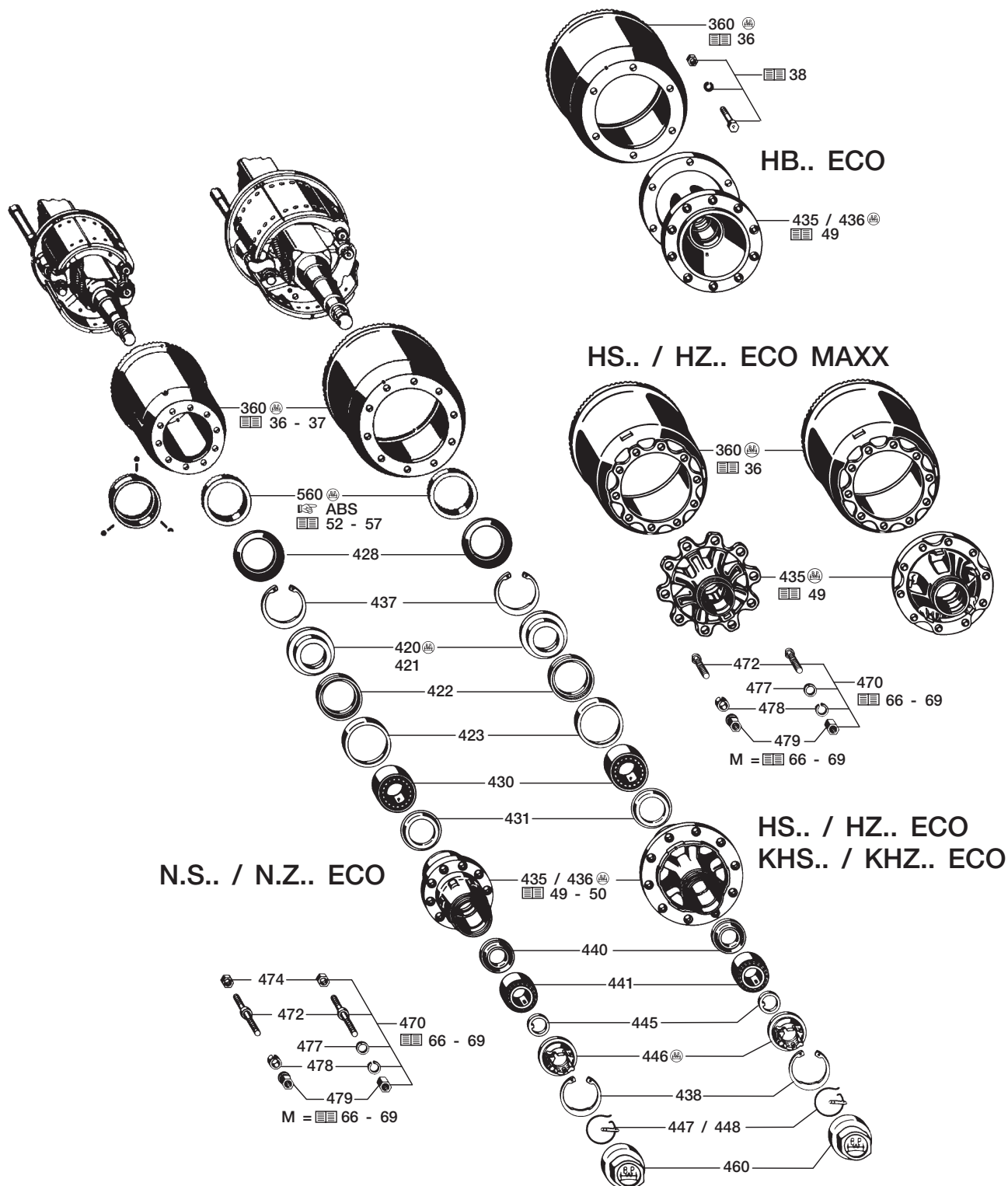
ECO-axeltapp



Konventionell navlagring						
Pos.	Beteckning (anmärkning)	BPW artikelnr		Dimension		
		NH.. / NR.. 6,4 - 9 t --.06 / 08 / 09.---,---		NH.. / NR.. 10 - 12 t --.10.---,---		NR.. 13 t --.14.---,---
380	Bromstrumma	se sida 37		se sida 37		se sida 37
418	Reparationssats rullager (med stödring och kapsel (pos. 420 - 431, 441, 447, 460)	09.801.02.19.0 för 1 axelsida		09.801.02.20.0 för 1 axelsida		-
420	Stödring	03.370.07.45.0	Ø 86/125x22	03.370.07.44.0	Ø 96/145x22	03.370.08.06.0 Ø 97/160x32
422	Radialtätning	02.5664.26.57	Ø 125/143x13	02.5664.46.57	Ø 145/167x13	02.5664.64.57 Ø 160/188x14
430	Rullager alt.	02.6410.24.00 02.6408.80.00	33116	02.6410.23.00 02.6408.90.00	33118	02.6410.28.00 02.6405.95.00 32219
431	Fettbegränsningsplåt	03.010.04.15.0	Ø 84/129x8,5	03.010.05.22.0	Ø 94/149x8,5	03.010.05.21.0 Ø 99/169x8,5
435	Nav	se sida 48		se sida 48		se sida 48
441	Rullager alt.	02.6410.25.00 02.6406.50.00	32310	02.6410.22.00 02.6407.65.00	33213	02.6410.29.00 02.6407.75.00 33215
Konventionell axeltapp (se sida 42)						
446	Kronmutter	03.262.16.08.0	M 42x2/NV65	03.262.17.12.0	M 52x2/NV80	03.262.17.11.0 M 60x2/NV85
447	Saxpinne	02.6201.82.01	8x50/94	02.6201.84.01	8x63/94	02.6202.03.01 10x71/94
ECO-axeltapp (se sida 42)						
445	Bricka Ring	03.320.73.13.0	Ø 43/61x5,8	03.320.64.01.0	Ø 53/76x5,8	- 03.310.75.12.0 Ø 61/88x5,8
446	Kronmutter	03.262.16.15.0	M 42x2/NV65	03.262.16.15.0	M 42x2/NV65	03.262.17.19.0 M 60x2/NV85
447	Saxpinne	02.6201.82.01	8x50/94	02.6201.84.01	8x63/94	02.6202.03.01 8x63/94
460	Kapsel (normal) (förokromad)	03.212.23.09.0 03.212.23.21.0	M 115x2/ NV 95	03.212.24.07.0 03.212.24.23.0	M 125x2/ NV 110	03.212.25.02.0 M 135x3/ NV 120

7.1 Navlagring, navtätning

ECO- / ECO MAXX-navsystem



Fettbyte, fettmängder och lagerjustering
se sida 63

Kapslar med integrerad kilometerräknare ECOMETER
se sida 72 / 73

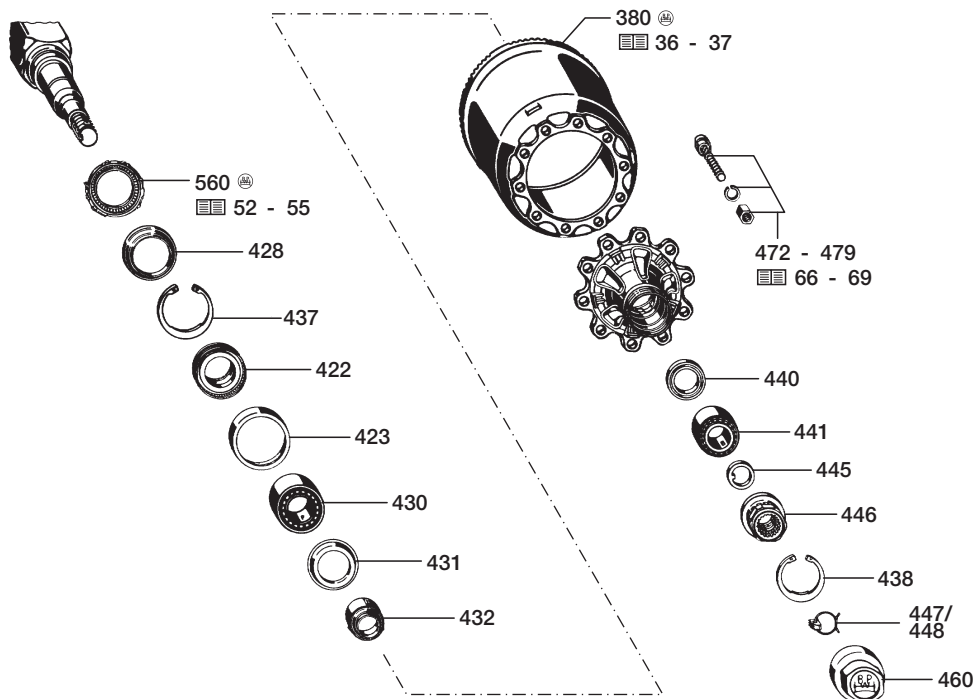
ECO- / ECO MAXX-navsystem					
Pos.	Beteckning (anmärkning)	BPW artikelnr	Dimension		
		H.. / R.. / KH.. / KR.. / NH.. / NR.. ECO / ECO MAXX 6,5 - 9 t --36 / 38.---,---	H.. / R.. / KH.. / KR.. / NH.. / NR.. ECO / ECO MAXX 10 - 12 t --40.---,---	H.. ECO 13 - 14 t --44.---,---	
380	Bromstrumma	se sida 36 / 37	se sida 36 / 37	se sida 36	
418	Reparationssats rullager med kronmutter och kapsel (pos. 420, 423, 428 - 431, 437 - 460)	09.801.02.33.0 för 1 axelsida	09.801.02.34.0 för 1 axelsida	-	
	Reparationssats koniskt rullager utan kronmutter och kapsel (pos. 420, 423, 430, 431, 441 - 445)	09.801.02.72.0 för 1 axelsida	-	-	
420	Stödring kompl. (pos. 421, 422, 424)	05.370.07.67.0	05.370.07.63.0	05.370.08.19.0	
421	Stödring	03.370.07.67.0	Ø 86/115/ 139x22	03.370.07.65.0	Ø 96/135/ 159x22
422	Radialtätning	02.5664.57.00	137-115-10,5	02.5664.58.00	Ø 157-135-8
423	Ring	02.5683.62.00	Ø 131/140x12	02.5683.63.00	Ø 151/160x12
424	O-ring	02.5677.90.40	Ø 90x3	02.5678.00.00	Ø 100x3
428	Tätningring	02.5681.98.00	Ø 103/147x15	03.120.48.13.0	Ø 133/168x15
430	Rullager alt.	02.6410.24.00 02.6408.80.00	33116	02.6410.23.00 02.6408.90.00	33118
431	Fettbegränsningsplåt	03.010.93.33.0	Ø 84/129x8,5	03.010.93.34.0	Ø 94/149x8,5
435	Nav	se sida 49 / 50		se sida 49 / 50	
437	Låsring	02.5606.40.90	140x4/472	02.5606.60.90	160x4/472
438	Låsring	02.5606.12.90	112x4/472	02.5606.22.90	122x4/472
440	Fettkammarblock	03.370.25.16.0	Ø 53/98x8	03.370.26.24.0	Ø 71/108x9,5
441	Rullager alt.	02.6410.25.00 02.6406.50.00	32310	02.6410.22.00 02.6407.65.00	33213
445	Bricka Ring	03.320.73.13.0	Ø 43/61x5,8	03.320.64.01.0	Ø 53/76x5,8
446	Kronmutter	03.266.46.02.0	M 42x2/ NV65/Ø 110	03.266.47.03.0	M 52x2/ NV80/Ø 120
447	Bult	03.084.71.17.0	Ø 8x45	03.084.71.17.0	Ø 8x45
448	Hakring	03.188.03.06.0	Ø 54x2	03.188.04.08.0	Ø 66x2
460	Kapsel (normal) (förkromad)	03.212.24.25.0 03.212.24.26.0	M 125x2/ NV 110	03.212.25.08.0* 03.212.25.23.0* 03.212.25.33.0*	M 135x2/ NV 110 M 136x2,5 NV 110
	(Alu, för alu-nav)	03.212.25.27.0	M 135x2/ NV 110	-	-

* Ändrad kapselgänga fr.o.m.09/00.
M 135 x 2 ändrad till M 136 x 2,5
Observera inpräglad gängdimension på kapseln!

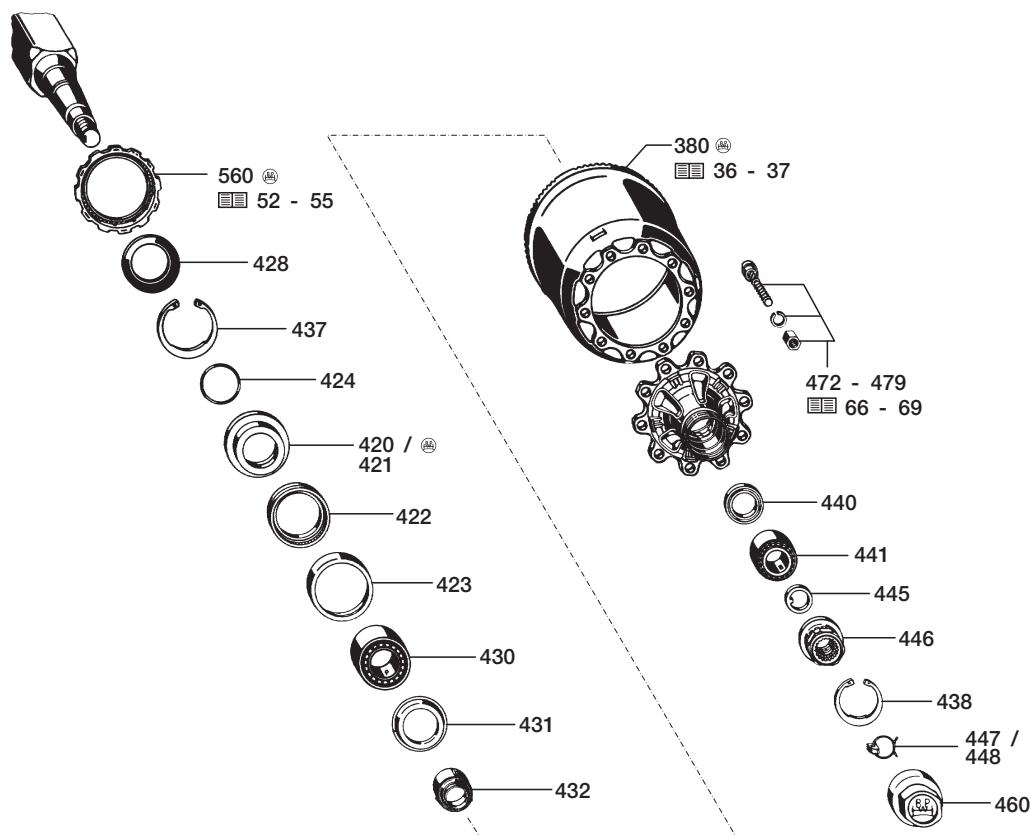
7.2 Navlagring, navtätning

ECOPlus-navsystem

8 - 9 t



10 - 12 t



Fettbyte, fettmängder och lagerjustering
se sida 64

Kapslar med integrerad kilometerräknare ECOMETER
se sida 72 / 73

ECOPlus-navsystem				
Pos.	Beteckning (anmärkning)	BPW artikelnr	Dimension	
		H.. / KH.. ECOPlus 8 - 9 t --.48.---.---		H.. / KH.. ECOPlus 10 - 12 t --.50.---.---
380	Bromstrumma	se sida 36 / 37		se sida 36 / 37
418	Reparationssats rullager utan kronmutter och kapsel (pos. 420, 422, 423, 424, 430, 431, 441 - 445)	09.801.06.26.0		09.801.06.27.0
420	Stödring kompl. (pos. 421, 422, 424)	-		05.370.07.65.0
421	Stödring	-		03.370.07.62.0 Ø 97 / 177 / 199 x 34
422	Radialtätning	02.5664.68.00	Ø 120 / 157,5 x 20	02.5664.58.00 Ø 151 / 160 x 12,5
423	Ring	02.5683.80.00	Ø 151 / 157,6 x 20	02.5683.63.00 Ø 151 / 160 x 12,5
424	O-ring	-		02.5678.00.00 Ø 100 x 3
428	Tätningring	03.120.48.15.0	Ø 117,5 / 160 x 9,5	03.120.48.13.0 Ø 133 / 168 x 15
430	Rullager	02.6408.92.00	33118	02.6408.92.00 33118
431	Fettbegränsningsplåt	03.010.93.34.0	Ø 94 / 149 x 8,5	03.010.93.34.0 Ø 94 / 149 x 8,5
432	Tätningring	03.120.45.15.0	Ø 67 / 95 x 49,5	03.120.93.34.0 Ø 67 / 93 x 8,5
435	Nav	se sida 51		se sida 51
437	Låsring	02.5606.58.90	158 x 4 / 472	02.5606.60.90 140 x 4 / 472
438	Låsring	02.5606.22.90	122 x 4 / 472	02.5606.22.90 122 x 4 / 472
440	Fettkamarblock	03.370.26.24.0	Ø 71 / 108 x 8	03.370.26.24.0 Ø 71 / 108 x 8
441	Rullager	02.6407.67.00	33213	02.6407.67.00 33213
445	Bricka	03.320.64.01.0	Ø 53 / 76 x 5,8	03.320.64.01.0 Ø 53 / 76 x 5,8
446	Kronmutter	05.266.47.06.0	M 52 x 2 / NV 95	05.266.47.06.0 M 52 x 2 / NV 95
447	Låskil	03.277.00.07.0		03.277.00.07.0
448	Hakring	03.188.04.10.0		03.188.04.10.0
460	Kapsel (normal) Observera kapselgänga!	03.212.25.30.0*	M 135 x 2 / NV 110	03.212.25.30.0* M 135 x 2 / NV 110
		03.212.25.31.0*	M 136 x 2,5 / NV 110	03.212.25.31.0* M 136 x 2,5 / NV 110

* Ändrad kapselgänga fr.o.m.09/00.
M 135 x 2 ändrad till M 136 x 2,5
Observera inpräglad gängdimension på kapseln!

8 Nav

Konventionell navlagring					
Pos.	Beteckning (anmärkning)	BPW artikelnr			
H.. / R..					
	Kapsel-gånga	6,5 - 9 t --.06/08/09.---.---	10 - 12 t ---.10.---.---	13 - 14 t --.14.---.---	16 - 18 t --.16.---.---
435	Nav (inkl. pos. 436)				
	280,8 / 335 / 10 x Ø 22 / 6 x Ø 21				
	HB.. plåt- och alu-hjul	M 115 x 2	03.275.66.23.0	-	-
	220,8 / 275 / 8 x Ø 20				
	HS.. / HZ.. plåt-hjul	M 115 x 2	03.272.28.52.0	-	-
	220 / 285 / 8 x Ø 20				
	HZ.. Japan	M 125 x 2	-	03.272.47.21.0	-
	220 / 285 / 10 x Ø 20				
	HZ.. Japan	M 125 x 2	-	03.272.47.20.0	-
	280,8 / 335 / 10 x Ø 22				
	HS.. plåt- och alu-hjul	M 115 x 2	03.272.30.41.0	-	-
	HZ.. plåt-hjul	M 125 x 2	-	03.272.48.46.0	-
		M 115 x 2	03.272.30.49.0	-	-
	HS.. MAXX	M 135 x 3	-	-	03.272.62.32.0
	HZ.. MAXX	M 155 x 3	-	-	03.272.80.18.0
		M 115 x 2	03.272.30.56.0	-	-
	HZ.. alu-hjul	M 125 x 2	-	03.272.48.52.0	-
		M 115 x 2	03.272.30.56.0	-	-
		M 125 x 2	-	03.272.48.52.0	-
		M 135 x 3	-	-	03.272.62.27.0
	HS.. / HZ.. plåt-hjul	M 155 x 3	-	-	03.272.80.14.0

KH.. / KR..					
	Kapsel-gånga	KRBM 6408 --.65.---.---	6,4 - 9 t ---.06/08.---.---	10 - 12 t --.10.---.---	13 t --.14.---.---
435	Nav (inkl. pos. 436)				
	220,8 / 275 / 8 x Ø 22				
	KRB..	M 115 x 2	03.272.28.35.0	03.272.28.47.0	-
		M 115 x 2	-	03.272.28.46.0	-
	KH.. / KR..	M 125 x 2	-	-	03.272.46.11.0
		M 135 x 3	-	-	03.272.60.03.0
	175,8 / 225 / 10 x Ø 22				
	KH.. / KR..	M 115 x 2	-	03.272.27.24.0	-
		M 125 x 2	-	-	03.272.44.24.0
	280,8 / 335 / 10 x Ø 22				
	KHS.. 9010/3	M 115 x 2	-	03.272.30.49.0	-

NH.. / NR..					
	Kapsel-gånga	6 - 9 t --.06/08.---.---	10 - 12 t ---.10.---.---	13 t --.14.---.---	
435	Nav (inkl. pos. 436)				
	160,8 / 205 / 6 x Ø 20				
	NRS.. / NRZ.. 6006 / 7006	M 115 x 2	03.272.26.07.0	-	-
	160,5 / 205 / 6 x Ø 18 / 2 x M 10				
	NRZ 6006 12" däck	M 115 x 2	03.272.26.10.0	-	-
	220,8 / 275 / 8 x Ø 20 / 2 x M 10				
	NRS.. / NRZ..	M 115 x 2	03.272.28.32.0	-	-
	175,5 / 225 / 10 x Ø 22				
	NRS.. / NRZ.. / NHS.. / NHZ..	M 115 x 2	03.272.27.20.0	-	-
		M 125 x 2	-	03.272.44.30.0	-
	175,5 / 225 / 10 x Ø 22 / 2 x M 12				
	NR.. 13 t utan ABS	M 135 x 3	-	-	03.272.63.12.0

436 Drivstift 02.6010.25.60 Ø 5x19,5 (för 6 / 8-håls-nav Ø 20)
02.6010.35.60 Ø 6x19,5 (för 10-håls-nav Ø 22)

ECO / ECO MAXX navlagring						
Pos.	Beteckning (anmärkning)	BPW artikelnr				
H.. / R.. ECO / ECO MAXX						
		Kapselgänga	6,5 - 9 t --.36 / 38.---.---	10 - 12 t --.40.---.---	13 - 14 t --.44.---.---	Komplett nav BPW artikelnr
435	Nav (inkl. pos. 436)					
	280,8 / 335 / 10 x Ø 22 / 6 x Ø 21					
	HB.. ECO plåt- och alu-hjul	M 125 x 2	03.275.66.30.0	-	-	-
	220,8 / 275 / 8 x Ø 20					
	HS.. / HZ.. ECO plåt-hjul	M 125 x 2	03.272.28.62.0	-	-	-
	HS.. / HZ.. ECO MAXX	M 125 x 2	03.272.28.70.0	-	-	09.801.06.55.0
	220,8 / 285 / 8 x Ø 20					
	HZ.. ECO Japan	M 136 x 2,5*	-	03.272.47.33.0	-	-
	280,8 / 335 / 10 x Ø 22					
	HS.. ECO plåt- och alu-hjul	M 125 x 2	03.272.30.87.0	-	-	09.801.06.03.0
	HZ.. ECO plåt -hjul	M 136 x 2,5*	-	03.272.43.20.0	-	09.801.06.72.0
		M 150 x 2	-	-	03.272.62.30.0	-
	HS.. ECO MAXX plåt- och alu-hjul	M 125 x 2	03.272.30.97.0	-	-	09.801.06.05.0
	HZ.. ECO MAXX plåt-hjul	M 136 x 2,5*	-	03.272.43.12.0	-	09.801.06.06.0
		M 150 x 2	-	-	03.272.62.33.0	-
	HZ.. ECO alu-hjul	M 125 x 2	03.272.32.01.0	-	-	-
		M 135 x 2	-	03.272.48.88.0	-	09.801.06.15.0
	HZ.. ECO MAXX alu-hjul	M 125 x 2	03.272.30.98.0	-	-	-
		M 136 x 2,5*	-	03.272.43.15.0	-	-
	280,8 / 335 / 10 x Ø 22 alu-nav					
	HSMA / HSFA 8010 ECO	M 135 x 2	03.272.30.94.0	-	-	-

KH.. / KR.. ECO / ECO MAXX						
		Kapselgänga	8 - 9 t --.36 / 38.---.---	10 - 12 t --.40.---.---	Komplett nav BPW artikelnr	
435	Nav (inkl. pos. 436)					
	220,8 / 275 / 8 x Ø 22					
	KH.. / KR.. ECO	M 125 x 2	03.272.28.56.0	-	09.801.06.51.0	
		M 135 x 2	-	03.272.46.15.0	09.801.06.53.0	
	KH.. ECO MAXX	M 125 x 2	03.272.28.70.0	-	09.801.06.55.0	
		M 135 x 2	-	03.272.46.18.0	-	
		M 136 x 2,5	-	03.272.46.25.0	09.801.06.57.0	
	175,8 / 225 / 10 x Ø 22					
	KH.. / KR.. ECO	M 125 x 2	03.272.27.41.0	-	09.801.06.03.0	
		M 135 x 2	-	03.272.44.34.0	09.801.06.52.0	
	KH.. / KR.. ECO MAXX	M 125 x 2	03.272.27.48.0	-	-	
		M 136 x 2,5 *	-	03.272.44.40.0	09.801.06.56.0	
	KHZ.. ECO alu-hjul	M 135 x 2	-	03.272.44.35.0	-	
	KHZ.. ECO MAXX alu-hjul	M 135 x 2	-	03.272.46.19.0	-	
	280,8 / 335 / 10 x Ø 22					
	KH.. 9010 / 3 ECO MAXX	M 125 x 2	03.272.30.91.0	-	-	
	KH.. 10010 / 3 ECO/ECO MAXX	M 136 x 2,5 *	-	03.272.48.90.0	-	
	280,8 / 335 / 10 x Ø 22 alu-nav					
	KHSMA.. 8010 / 3 ECO	M 135 x 2	03.272.30.94.0	-	-	

436 Drivstift 02.6010.25.60 Ø 5x19,5 (för 6 / 8-håls-nav Ø 20)
02.6010.35.60 Ø 6x19,5 (för 10-håls-nav Ø 22)

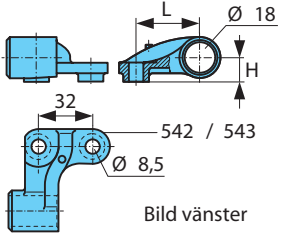
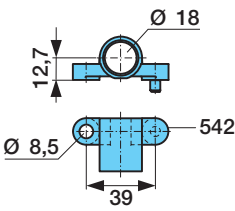
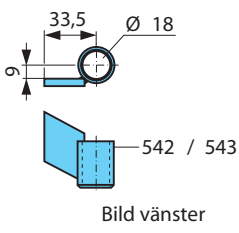
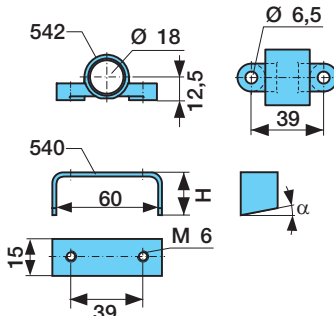
* Ändrad kapselgänga fr.o.m.09/00.
M 135 x 2 ändrad till M 136 x 2,5
Observera inpräglad gängdimension på kapseln!
03.212.25.31.0 = M 136 x 2,5 ECOPlus
03.212.25.33.0 = M 136 x 2,5 ECO MAXX

ECOPlus navlagring					
Pos.	Beteckning (anmärkning)		BPW artikelnr		
H.. ECOPlus					
		Kapselgänga	8 - 9 t --.48.---,---	10 - 12 t --.40.---,---	Komplett nav BPW artikelnr
435	nav				
	280,8 / 335 / 10 x Ø 22				
	HS.. ECOPlus plåt- och alu-hjul	M 135 x 2 *	03.272.32.05.0	-	-
	HZ.. ECOPlus plåt-hjul	M 136 x 2,5 *	03.272.43.10.0	-	09.801.06.07.0
		M 136 x 2,5 *	-	03.272.43.12.0	09.801.06.08.0

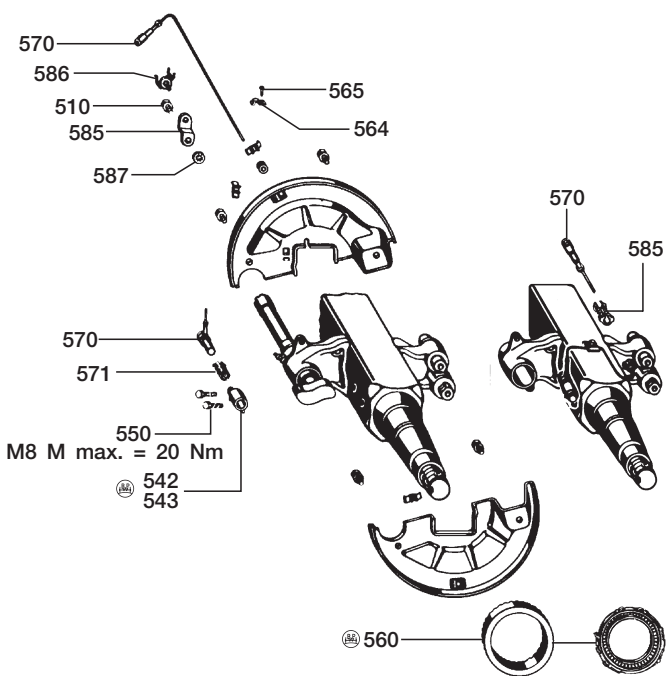
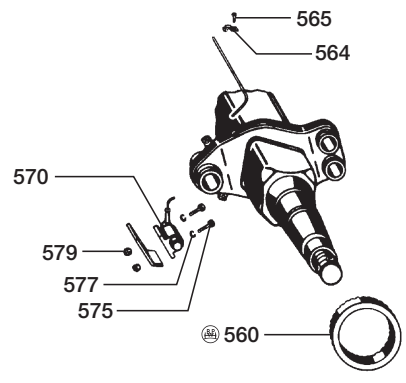
KH.. ECOPlus					
		Kapselgänga	8 - 9 t --.48.---,---	10 - 12 t --.40.---,---	Komplett nav BPW artikelnr
435	nav				
	220,8 / 275 / 8 x Ø 22				
	KH.. ECOPlus	M 136 x 2,5 *	03.272.46.28.0	-	09.801.06.69.0
		M 136 x 2,5 *	-	03.272.46.25.0	09.801.06.61.0
	280,8 / 335 / 10 x Ø 22				
	KH.. 9010/3 ECOPlus	M 135 x 2 *	03.272.32.05.0	-	-
		M 136 x 2,5 *	03.272.43.10.0	-	09.801.06.07.0
		M 136 x 2,5 *	-	03.272.44.40.0	09.801.06.60.0

* Ändrad kapselgänga fr.o.m.09/00.
M 135 x 2 ändrad till M 136 x 2,5
Observera inpräglad gängdimension på kapseln!
03.212.25.31.0 = M 136 x 2,5 ECOPlus

9 ABS-delar

H.. / R..			
A 	B 	C 	D 

Eftermonteringsatser kompl. se sida 70

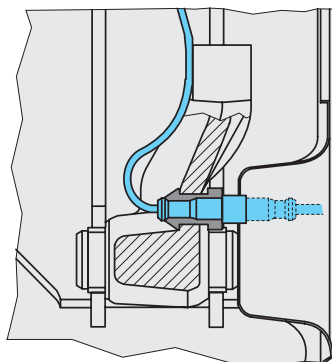
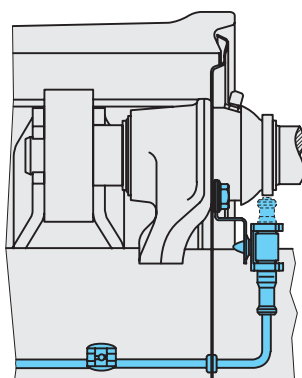
	
--	---

för ABS Wabco / Bosch /
Grau-Girling DGX /
Grau-Girling MGX100 / Knorr

för ABS Grau-Girling MGX-2

Gammal

Ny



Skyddad ABS-sensorstickanslutning

BPW släpvnagnsaxlar av typ H levereras med den nya innovativa ABS-sensorstickanslutningen.

Sensorstickproppen ligger i detta utförande i en fördjupning i täckplåten optimalt skyddad mot skador.

Anslutningen av ABS-kabeln (sensorkabel - anslutningskabel till styrenheten) sker som i ett vanligt uttag genom att stickproppen förs in i den anslutning som sitter på ankarbulten.

Genom den absolut fasta fixeringen av stickproppsanslutningen på ankarbulten är det även vid svåraste förhållanden säkerställt att det inte kan uppstå några skador på dessa ABS-komponenter (under förutsättning att sensorkabeln är korrekt placerad).

H.. / R..							
Pos.	Beteckning (anmärkning)	BPW artikelnr	Dimension				
Sensorhållare för ABS Wabco / Bosch / Grau-Girling DGX / Grau-Girling MGX 100 / Knorr		H.. 6,5 - 9 t □ 120 16° bromsläge. H.. 6,5 - 9 t □ 120 30° bromsläge. H.. 10 - 14 t □ 150			H.. 10 t □ 120 16° bromsläge. H.. ECOPlus 10 t □ 120 16° bromsläge.		
542	Sensorhållare (höger)	03.189.07.10.0	L 25, H 17	Bild A	03.189.11.66.0	L 48, H 22	Bild A
543	Sensorhållare (vänster)	03.189.07.09.0	L 25, H 17		03.189.11.67.0	L 48, H 22	
542	Sensorhållare (höger)	03.189.07.58.0	L 37,5, H 14	Bild A			
543	Sensorhållare (vänster)	03.189.07.59.0	L 37,5, H 14				
550	Gängskärningsskruv	02.5071.23.00	AM 8 x 20 / 7513 (4x)		02.5071.23.00	AM 8 x 20 / 7513 (4x)	
		H.. ECOPlus 8 - 9 t □ 120 16° bromsläge.					
542	Sensorhållare	03.189.14.61.0	Bild B				
550	Låsskruv	02.5071.35.00	M 8 x 18 (2x)				

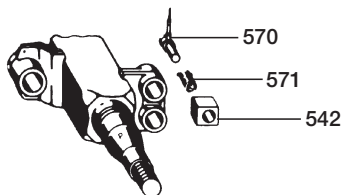
		H.. 9 t □ 150					
542	Sensorhållare (höger)	05.189.07.18.0	Bild C				
543	Sensorhållare (vänster)	05.189.07.19.0					
		R.. 6,5 - 9 t ○ 127		R.. 10 - 12 t ○ 127		H.. 16 t □ 150	
540	Fästplatta	03.080.04.01.0	H 21, α 10°	03.080.03.38.0	H 30, α 5°	-	
542	Sensorhållare	03.189.07.87.0	Bild D	03.189.07.87.0		03.189.07.87.0	
551	Cylinderskruv		02.5015.00.80	M 6 x 16 - 8.8 (4x)			
553	Fjäderbricka		02.5601.06.90	A 6 / 128 (4x)			

Pos.	Beteckning (anmärkning)	Wabco / Bosch		Grau-Girling MGX-2	
		för ABS	Grau-Girling DGX Grau-Girling MGX 100 / Knorr	för ABS	Grau-Girling MGX-2
560	Polhjul				
	6,5 - 9 t □ 120 / ○ 127	03.310.08.15.0	Ø 152/170x15 100 kuggar (Z)	03.310.08.28.0	Ø 152/170x15 60 kuggar (Z)
	8 - 9 t ECOPlus □ 120	03.310.08.51.0	Ø 150/180x19,5 100 kuggar (Z)	-	
	6,5 - 9 t □ 150	03.310.09.31.0	Ø 152/217x15 100 kuggar (Z)	03.310.09.32.0	Ø 152/217x15 60 kuggar (Z)
	10 - 12 t □ 120 / 150 / ○ 127	03.310.08.14.0	Ø 176/194x15 100 kuggar (Z)	03.310.08.31.0	Ø 176/194x15 60 kuggar (Z)
	10 - 12 t ECOPlus □ 120	03.310.08.54.0	Ø 150/180x19,5 120 kuggar (Z)	-	
	13 - 14 t □ 150	03.310.08.25.0	Ø 194/216x17,5 100 kuggar (Z)	-	
	13 - 14 t □ 150	03.310.09.27.0	Ø 209/218x24 100 kuggar (Z)	-	
	16 t □ 150	03.310.09.36.0	Ø 222/240x15 100 kuggar (Z)	-	
564	Klämma (för nit)	02.0326.32.00	1 x 6 / 72571-St	02.0326.32.00	1 x 6 / 72571-St
	Klammer (clips för bult)	02.3507.32.00		02.3507.32.00	
565	Nit	02.6005.25.40	Ø 4 x 10 / 1476-St	02.6005.25.40	Ø 4 x 10 / 1476-St
570	Sensor	02.3317.05.00		02.3317.03.00	Grau-Girling MGX 2
571	Bussning	02.0316.59.00		-	
575	Cylinderskruv	-		02.5015.01.80	M 5 x 20 / 912
		-		02.5015.02.80	M 5 x 16 / 912 8-9t □ 150
577	Fjäderbricka	-		02.5601.05.90	A 5 / 128 8-9t □ 150
579	Låsmutter	-		02.5220.06.82	VM 5 / 980
		Gammal Konventionell stickanslutning		Ny Skyddad ABS-sensorstickanslutning	
585	Hållare	03.189.07.35.0		03.189.13.90.0	
586	Hållare	02.1421.11.00		-	
587	Tandbricka	02.5414.11.90	A 10,5 / 6798	-	

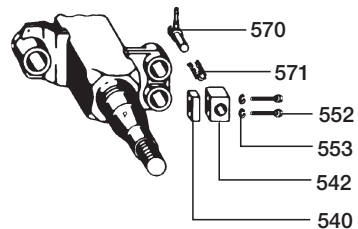
9 ABS-delar

KH.. / KR..

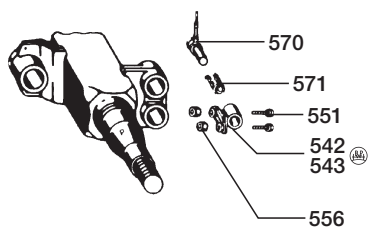
A



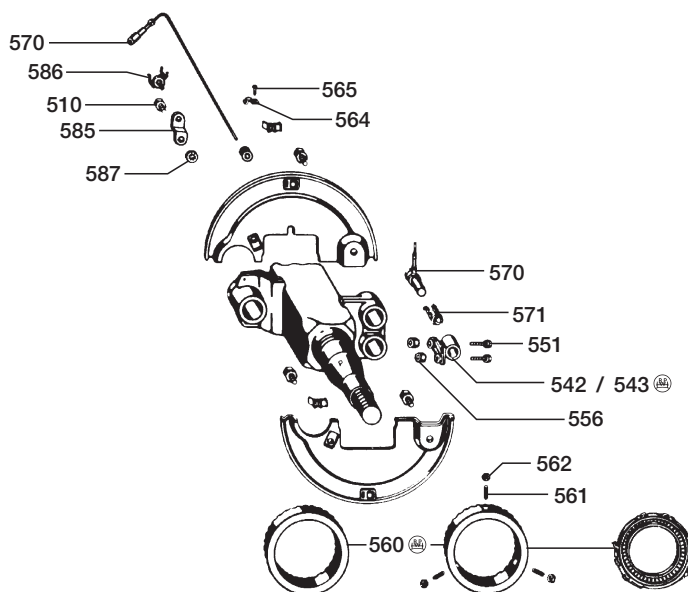
B



C



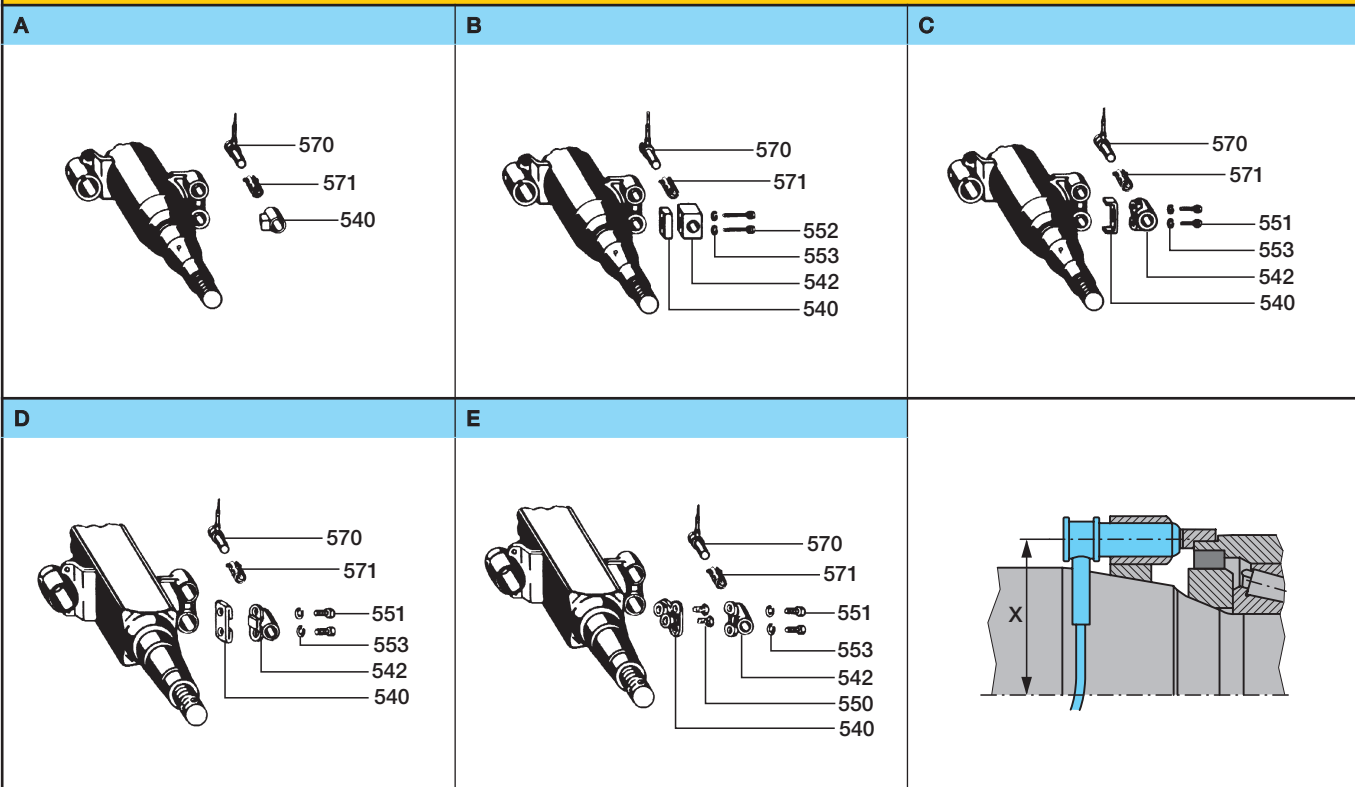
Eftermonteringssatser kompl. se sida 70



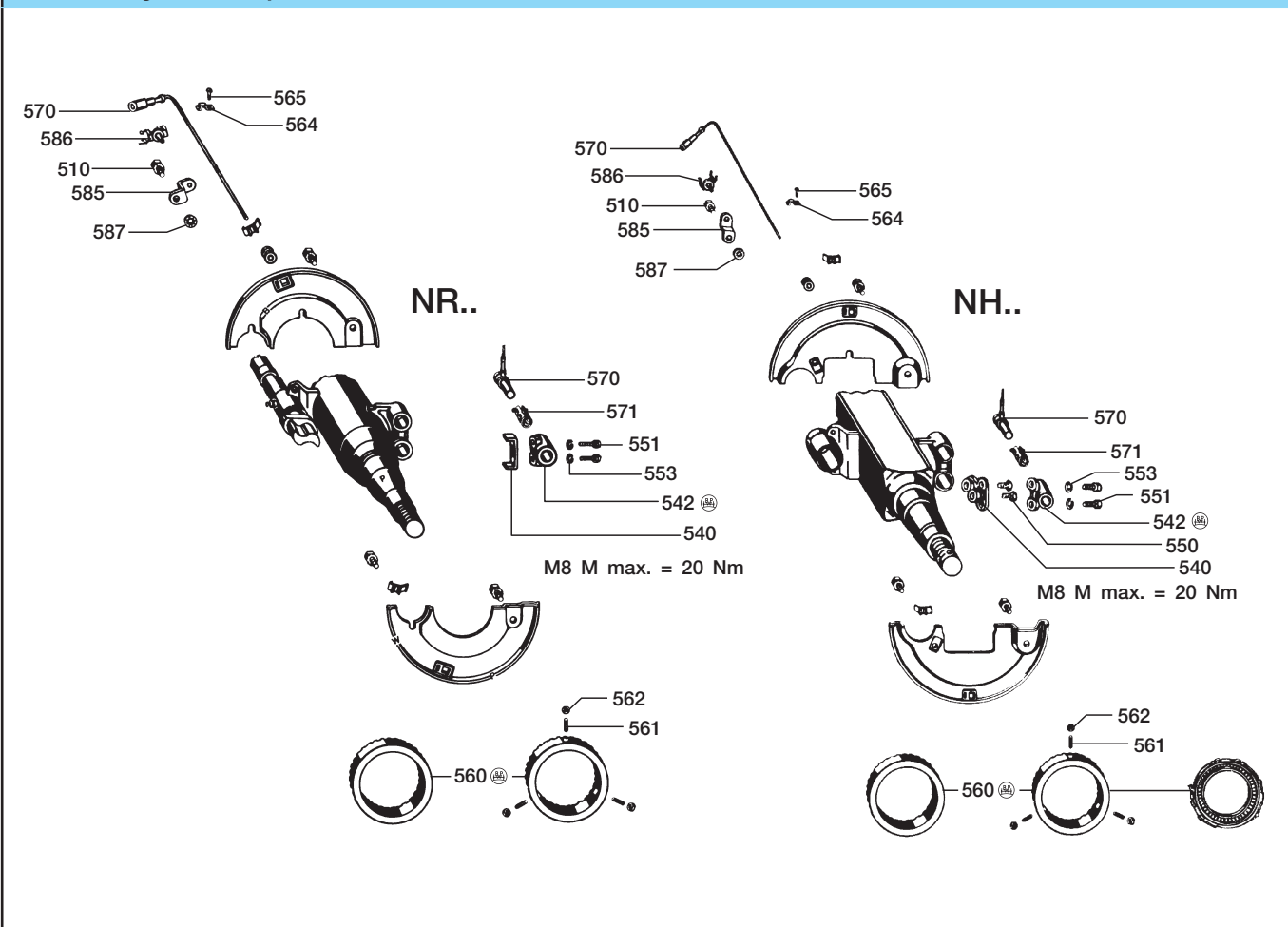
KH.. / KR..				
Pos.	Beteckning (anmärkning)	BPW artikelnr	Dimension	
		Sensorhållare för ABS Wabco / Bosch / Grau-Girling DGX / Grau-Girling MGX 100 / Knorr		Axelversion
	Bild A			
542	Kloss	03.221.56.16.0		KRBM 6408 30.65.542....
	Sensorhållare	05.189.05.19.0		KRB.. 6408 30.06.542....
	Bild B			
540	Fästplatta	03.080.03.09.0 03.080.03.05.0 03.080.03.03.0 03.080.03.16.0		KR.. 8 - 9 t KH.. 10 t KR.. 10 - 12 t KM.. 13 t
542	Kloss	03.221.67.21.0		KR.. 8 - 12 t / KH.. 10 t
	Sensorhållare	05.189.06.15.0		KM.. 13 t
	Sensorhållare	03.189.07.87.0		KR 8 - 12 t / 3
551	6-kantskruv	02.5021.10.80	M 6 x 35 / 931	KR.. 8 - 12 t / KH.. 10 t
	Cylinderskruv	02.5015.00.80	M 6 x 16 / 912	KR 8 - 12 t / 3
	Cylinderskruv	02.5015.06.80	M 6 x 20 / 912	KM.. 13 t
553	Fjäderbricka	02.5601.06.90	A 6 / 127	
	Bild C			
542	Sensorhållare (höger)	03.189.07.58.0		KH.. 8 - 12 t
543	Sensorhållare (vänster)	03.189.07.59.0		
551	Gängskärningsskruv	02.5047.14.00	AM 8x20/7513	KH.. 8 - 9 t
		02.5047.16.00	AM 8x30/7513	
556	Hylsa	03.200.71.06.0	Ø 8,5/15x10	KH 10 t
560	Polhjul	80 kuggar 03.310.08.18.0 100 kuggar 03.310.08.15.0 100 kuggar 03.310.08.51.0 80 kuggar 03.310.08.26.1 80 kuggar 03.310.08.24.1 100 kuggar 05.310.08.50.1 80 kuggar 03.310.08.44.1 80 kuggar 03.310.08.34.0	Ø 152/170x15 Ø 152/170x15 Ø 150/180x19,5 Ø 170/176/194x17,5 Ø 170/176/194x17,5/3xM6 Ø 150/176/180x18,5 Ø 150/176/180x19,5 Ø 194/213x15	KH.. / KR.. 6,4 - 9 t KH.. / KR.. 8010/3, 9010/3 KH.. 8 - 9 t ECO ^{Plus} KH 10008 / KR 10008 - 12008 KH 10010 / KR 10010 - 12010 KH.. / KR.. 10010/3 KH.. 10 - 12 t ECO ^{Plus} KM 13008
561	Gängstift	02.5018.09.08	M 6x15/914-45H	KH 10010 / KR 10010 - 12010
562	6-kantmutter	02.5202.10.82	M 6/934	
564	Klämma (nit)	02.0326.32.00	1 x 6 / 72571-St	
	Klammer (clips för bult)	02.3507.32.00		
565	Nit	02.6005.25.40	Ø 4 x 10 / 1476-St	
570	Sensor	02.3317.05.00		
571	Bussning	02.0316.59.00		
585	Hållare	03.189.07.72.0		
586	Hållare	02.1421.11.00		
587	Tandbricka	02.5414.11.90	A 10,5 / 6798	

9 ABS-delar

NH.. / NR..



Eftermonteringssatser kompl. se sida 71

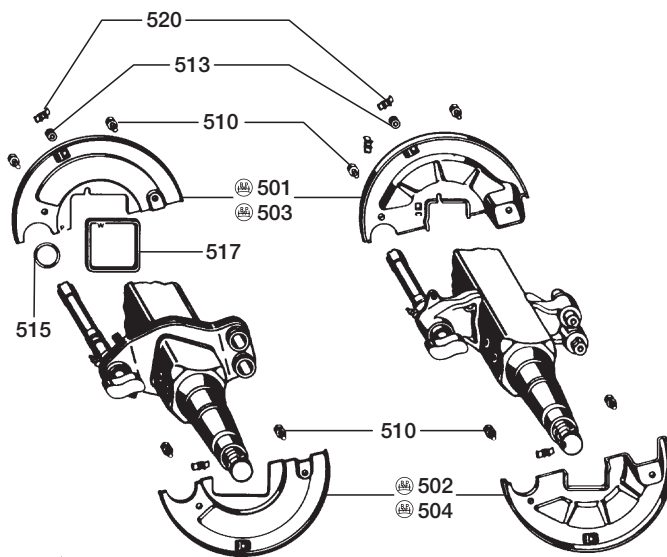
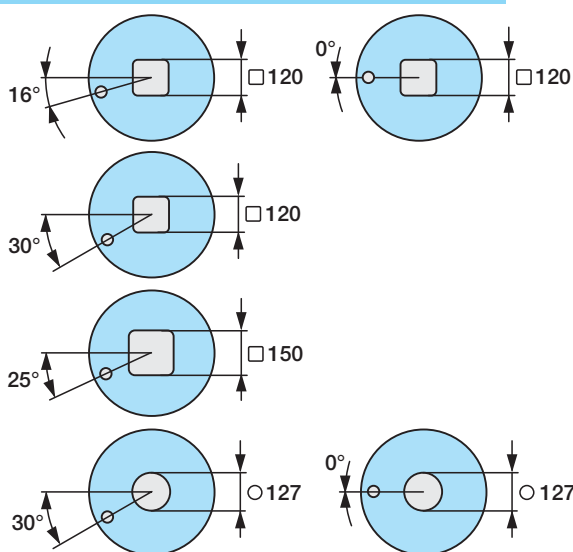


NH.. / NR..						
Pos.	Beteckning (anmärkning)	BPW artikelnr	Dimension			
Årsmodell		Axelversion		X	passar till polhjul	
Bild A						
540	Sensorhållare	1982 - 1989	05.189.06.23.0 05.189.05.19.0 05.189.05.19.0	NR.. 6006 NR.. 6010 / 6410 NR.. 8010 / 9010 trumma bredd 295 mm	77 81 81	03.310.08.27.0 03.310.08.18.0 03.310.08.18.0
Bild B						
540	Fästplatta	1985 - 1989	03.080.03.03.0	NR.. 10010 - 12010 trumma bredd 295 mm	93	03.310.08.24.1
542	Sensorhållare		03.221.67.21.0			
552	6-kantskruv		02.5021.10.80	M 6 x 35/931		
553	Fjäderbricka		02.5601.06.90	A 6 / 127		
Bild C						
540	Fästplatta	1990 - 1995 1982 - 1989 1990 - 1995 1982 - 1989 1990 - 1995	03.080.03.20.0 03.080.04.01.0 03.080.04.01.0 03.080.03.20.0 03.080.03.20.0	NR.. 6006 / 6408 / 6410 NR.. 8010 / 9010 trumma bredd 260 mm NR.. 8010 / 9010 NR.. 10010 - 12010 trumma bredd 260 mm NR.. 10010 - 12010	77 81 81 81 81	03.310.08.27.0 03.310.08.18.0 03.310.08.18.0 03.310.08.44.1 03.310.08.44.1
542	Sensorhållare		03.189.07.87.0			
551	Cylinderskruv		02.5015.00.80	M 6 x 16/912		
553	Fjäderbricka		02.5601.06.90	A 6 / 127		
Bild D						
540	Fästplatta		03.160.23.01.0	NH.. 6006 / 6408 / 6410	77	03.310.08.43.0
542	Sensorhållare		03.189.12.02.0			
551	Cylinderskruv		02.5015.94.80	M 6 x 12/912		
553	Fjäderbricka		02.5601.06.90	A 6 / 127		
Bild E						
540	Fästplatta		03.189.11.77.0	NH.. 8010 / 9010 NH.. 10010 - 12010	81 81	03.310.08.18.0 03.310.08.44.1
542	Sensorhållare		03.189.07.87.0			
550	Gängskärningsskruv		03.341.00.05.0	M 8 x 20		
551	Cylinderskruv		02.5015.00.80	M 6 x 16 / 912		
553	Fjäderbricka		02.5601.06.90	A 6 / 127		
560	Polhjul Användning se ovan		ABS Wabco / Bosch / Grau-Girling DGX / Grau-Girling MGX 100 / Knorr (polhjul 80 tänder)	ABS Grau-Girling MGX-2 (polhjul 45 tänder) 1986 - 1993		
		X = 77	03.310.08.27.0	Ø 145/152/163x17		03.310.08.30.0 Ø 145/152/163x17
		X = 77	03.310.08.43.0	Ø 145/152/163x14,5		-
		X = 81	03.310.08.18.0	Ø 152/170x15		03.310.08.29.0 Ø 152/170x15
		X = 81	03.310.08.44.1 ¹⁾	Ø 150/176/180x19,5		03.310.08.38.0 ¹⁾ Ø 152/170/176/186x20/3xM6
		X = 93	03.310.08.24.1 ¹⁾	Ø 170/176/194x17,5/3xM6		03.310.08.32.0 ¹⁾ Ø 170/176/194x17,5/3xM6
561	Gängstift		02.5018.09.08	M 6 x 15 / 914-45H		02.5018.09.08 M 6 x 15 / 914-45H
562	6-kantmutter		02.5202.10.82	M 6 / 934		02.5202.10.82 M 6 / 934
564	Klämma (nit)		02.0326.32.00	1 x 6 / 72571-St		02.0326.32.00 1 x 6 / 72571-St
	Klammer (clips för bult)		02.3507.32.00			02.3507.32.00
565	Nit		02.6006.25.40	Ø 4 x 10 / 1476-St		02.6006.25.40 Ø 4 x 10 / 1476-St
570	Sensor		02.3317.05.00			02.3317.03.00 Grau-Girling MGX-2
571	Bussning		02.0316.59.00			-
575	Cylinderskruv		-			02.5015.02.80 M 5 x 12 / 912
577	Fjäderbricka		-			02.5601.05.90 A 5 / 128
585	Hållare		03.189.07.75.0			-
586	Hållare		02.1421.11.00			-
587	Tandbricka		02.5414.11.90	A 10,5 / 6798		-

¹⁾ Polhjul med fästhål Ø 176 kan även skruvas fast på nav med polhjulsfäste Ø 175.
Diameteravvikelsen påverkar inte funktionen.

10 Täckplåtar

Täckplåtar levereras endast parvis (uppe + nere)



Pos.	Beteckning (anmärkning)	BPW artikelnr				
SN 42..			H. / R..			
500	Bromsmärkning	Pos. 500	Pos. 501	Pos. 502	Pos. 503	Pos. 504
-	Axeltyp	Täckplåtssats	Täckplåt	Täckplåt	Täckplåt	Täckplåt
504	Axelkropp	kompl.	vänster upptill	vänster nedtill	höger upptill	höger nedtill
	Bromsläge	Pos. 501 - 520				
SN 4212-2 ---790/794---						
H..	□ 120 30°	99.00.000.0.70	03.010.98.53.0	03.010.98.24.0	03.010.98.54.0	03.010.98.25.0
H..	□ 120 16°	99.00.000.0.87	03.010.99.38.0	03.010.99.37.0	03.010.99.40.0	03.010.99.39.0
SN 4212 BPW 95 ---741---						
H..	□ 120 16°	-	03.010.91.32.0	03.010.91.31.0	03.010.91.34.0	03.010.91.33.0
SN 4218-2 ---710/714---						
H..	□ 120 30°	99.00.000.0.71	03.010.98.45.1	03.010.98.08.0	03.010.98.46.1	03.010.98.09.0
H..	□ 120 16°	99.00.000.0.88	03.010.99.34.0	03.010.99.33.0	03.010.99.36.0	03.010.99.35.0
H..	□ 150 25°	99.00.000.0.80	03.010.98.91.0	03.010.98.12.0	03.010.98.92.0	03.010.98.13.0
R..	○ 127 30°	99.00.000.0.72	03.010.98.69.0	03.010.98.06.0	03.010.98.70.0	03.010.98.05.0
SN 4218 BPW 95 ---743---						
H..	□ 120 30°	-	03.010.99.53.0	03.010.99.94.0	03.010.99.91.0	03.010.99.92.0
H..	□ 120 16°	99.00.000.0.93	03.010.99.59.0	03.010.99.60.0	03.010.99.57.0	03.010.99.58.0
H..	□ 150 25°	99.00.000.0.95	03.010.99.67.0	03.010.99.68.0	03.010.99.65.0	03.010.99.66.0
R..	○ 127 30°	99.00.000.0.94	03.010.99.75.0	03.010.99.73.0	03.010.99.73.0	03.010.99.75.0
SN 4220-2 ---718/723---						
H..	□ 120 30°	99.00.000.0.75	03.010.98.51.1	03.010.98.16.0	03.010.98.52.1	03.010.98.17.0
H..	□ 120 16°	99.00.000.0.89	03.010.99.42.0	03.010.99.41.0	03.010.99.44.0	03.010.99.43.0
H..	□ 150 25°	99.00.000.0.73	03.010.98.47.1	03.010.97.94.0	03.010.98.48.1	03.010.97.95.0
R..	○ 127 30°	99.00.000.0.85	03.010.98.65.0	03.010.97.98.0	03.010.98.66.0	03.010.97.97.0
SN 4220 BPW 95 ---744---						
H..	□ 120 30°	99.00.000.0.97	03.010.99.55.0	03.010.99.56.0	03.010.99.53.0	03.010.99.54.0
H..	□ 120 16°	-	03.010.91.37.0	03.010.91.38.0	03.010.91.35.0	03.010.91.36.0
H..	□ 150 25°	99.00.000.0.98	03.010.99.63.0	03.010.99.64.0	03.010.99.61.0	03.010.99.62.0
R..	○ 127 30°	-	03.010.99.71.0	03.010.99.69.0	03.010.99.69.0	03.010.99.71.0
SN 4222-2 ---739---						
H..	□ 150 25°	99.00.000.0.76	03.010.98.49.1	03.010.98.20.0	03.010.98.50.1	03.010.98.21.0
SN 4222 BPW 95 ---745---						
H..	□ 150 25°	-	05.010.91.21.0	05.010.91.22.0	05.010.91.24.0	05.010.91.23.0



Täckplåtar 10

Pos.	Beteckning (anmärkning)	BPW artikelnr	Dimension			
SN 36..						KH.. / KR..
500 - 504	Bromsmärkning Axeltyp Axelkropp Bromsläge	Pos. 500 Täckplåtssats kompl. Pos. 501 - 520	Pos. 501 Täckplåt vänster upptill	Pos. 502 Täckplåt vänster nedtill	Pos. 503 Täckplåt höger upptill	Pos. 504 Täckplåt höger nedtill
SN 3616 ---.542.---						
	KR.. ○ 127	99.00.000.0.81	03.010.96.53.0	03.010.96.50.0	03.010.96.52.0	03.010.96.51.0
	KM.. ■ 120	99.00.000.1.08	03.010.91.10.0	03.010.91.09.0	03.010.91.12.0	03.010.91.11.0
SN 3616 BPW 95 ---.551.---						
	KH.. □ 120	99.00.000.1.06	03.010.99.79.0	03.010.99.80.0	03.010.99.77.0	03.010.99.78.0
SN 3620 ---.546.---						
	KR.. ○ 127	99.00.000.0.81	03.010.96.53.0	03.010.96.50.0	03.010.96.52.0	03.010.96.51.0
	KH.. / KM.. □ 120	99.00.000.0.83	03.010.96.67.0	03.010.96.68.0	03.010.96.70.0	03.010.96.69.0
SN 3620 BPW 95 ---.552.---						
	KR.. ○ 127	99.00.000.1.07	03.010.99.93.0	03.010.99.94.0	03.010.99.91.0	03.010.99.92.0
	KH.. / KM.. □ 120	99.00.000.0.93	03.010.99.59.0	03.010.99.60.0	03.010.99.57.0	03.010.99.58.0

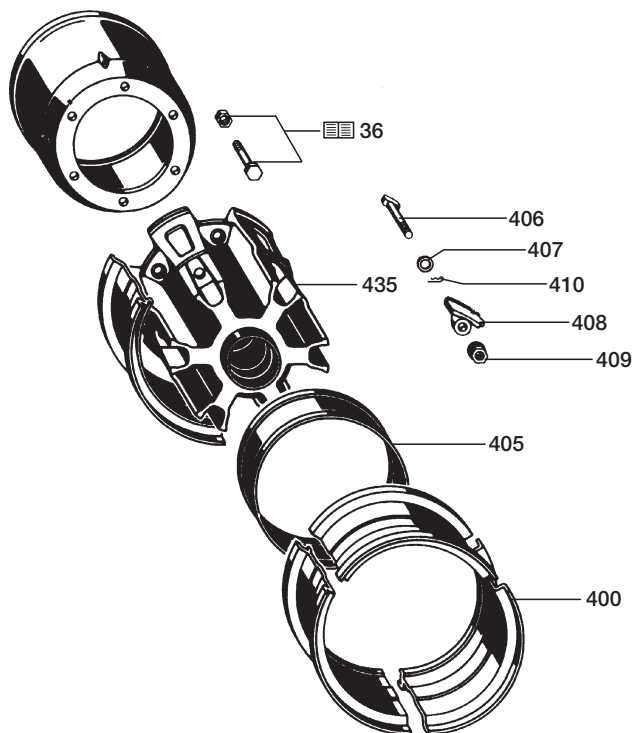
SN 30..						NH.. / NR..
500 - 504	Bromsmärkning Axeltyp Axelkropp Bromsläge	Pos. 500 Täckplåtssats kompl. Pos. 501 - 520	Pos. 501 Täckplåt vänster upptill	Pos. 502 Täckplåt vänster nedtill	Pos. 503 Täckplåt höger upptill	Pos. 504 Täckplåt höger nedtill
SN 3015-1 ---.582.---						
	NR.. ○ 127 0°	99.00.000.1.00	03.010.96.48.0	03.010.96.40.0	03.010.96.49.0	03.010.96.41.0
SN 3015 ---.592.---						
	NR.. ○ 127 0°	99.00.000.1.01	03.010.96.84.0	03.010.96.83.0	03.010.96.85.0	03.010.96.86.0
	NH.. □ 120 0°	99.00.000.1.02	03.010.91.08.0	03.010.91.07.0	03.010.91.06.0	03.010.91.05.0
SN 3015 BPW 95 ---.501.---						
	NH.. □ 120 0°	-	03.010.99.83.0	03.010.99.84.0	03.010.99.81.0	03.010.99.82.0
SN 3020-1 ---.586.---						
	NR.. ○ 127 0°	99.00.000.1.03	03.010.96.33.0	03.010.96.20.0	03.010.96.32.0	03.010.96.21.0
SN 3020 ---.596.---						
	NR.. ○ 127 0°	99.00.000.0.84	03.010.96.80.0	03.010.96.79.0	03.010.96.82.0	03.010.96.81.0
	NH.. □ 120 0°	99.00.000.1.05	03.010.91.02.0	03.010.91.01.0	03.010.91.03.0	03.010.91.04.0
SN 3020 BPW 95 ---.502.---						
	NH.. □ 120 0°	99.00.000.1.09	03.010.99.87.0	03.010.99.88.0	03.010.99.85.0	03.010.99.86.0

510	Låsskruv	02.5071.22.00	M 10x18	
	Låsskruv	02.5070.83.00	M 10x20	
513	Plugg (utan ABS)	02.3704.33.00	Ø 10,7	
	Plugg (med ABS)	02.5681.78.00	Ø 6/10/13	
515	Tättningsring ¹⁾	03.120.23.06.0	Ø 52/68/8	
517	Tätning ¹⁾	□ 120/○ 127	05.121.30.06.0	L=340, □ 8
		□ 150	05.121.30.07.0	L=450, □ 8
520	Plugg	03.379.00.23.0		

¹⁾ finns inte vid bromsläge 16°

11 TRILEX

H



Konventionell navlagring

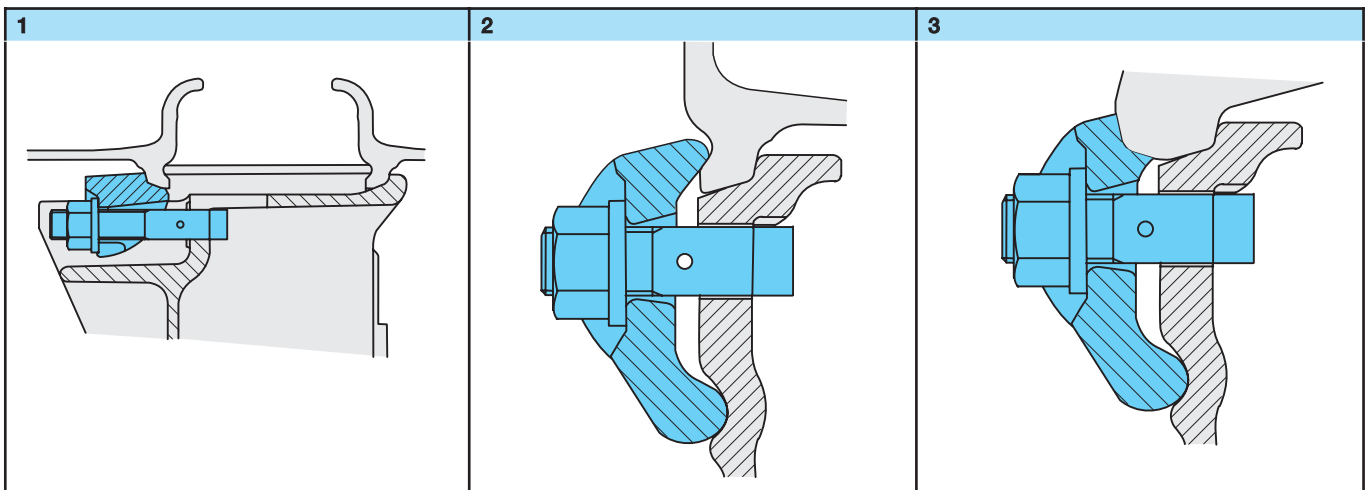
Pos.	Beteckning (anmärkning)	BPW artikelnr	Dimension
		6,5 - 9 t --.06. / 08.---,---	10 - 12 t --.10.---,---
435	TRILEX-hjul		
	HI.. 20" / 22,5"	02.3910.31.16 ¹⁾ BSI / GF	02.3910.49.38 ³⁾ BSI / GF
	HIZ.. 20" / 22,5"	02.3910.31.24 ²⁾ BSI / GF	03.328.76.48.0 ²⁾ BPW
	HIZ.. 24"	02.3910.31.26 ²⁾ BSI / GF	03.328.76.47.0 ²⁾ BPW
		13 - 14 t (14000-1) ---.14.---,---	16 - 18 t ---.16.---,---
	HIZ.. 20" / 22,5"	02.3910.63.02 ¹⁾ BSI / GF	02.3910.82.01 ¹⁾ BSI / GF
	HIZ.. 20" / 22,5"	02.328.83.04.0 ²⁾ BPW	-
	HIZ.. 24"	03.328.83.06.0 ³⁾ BPW	02.3910.82.03 ¹⁾ BSI / GF
	HIZ.. 24"	-	03.328.86.05.0 ²⁾ BPW smal eker
	HIZ.. 24"	-	03.328.86.06.0 ²⁾ BPW bred eker

¹⁾ för TRILEX-skrivar M 18 x 2

²⁾ för TRILEX-skrivar M 20 x 2

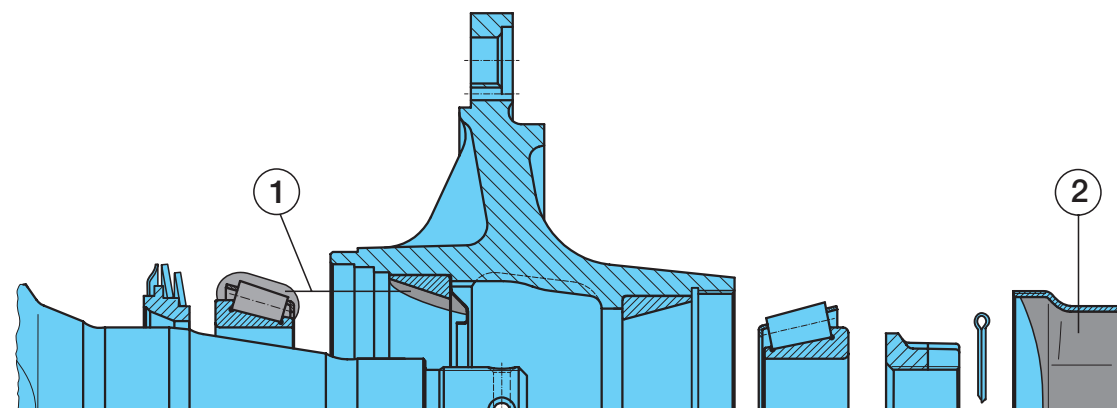
³⁾ för fälg 7.5 till 8.5 - 20" och Unilex/Tublex
TRILEX-skrivar M 20 x 2

H.. / R..						
Pos.	Beteckning (anmärkning)	BPW artikelnr	Dimension	BSI resp. GF - nummer		
400	Fälg	02.1034.06.00	7.0 - 20	650 - 410 - 318		
		02.1034.05.00	7.5 - 20	650 - 410 - 323		
		02.1034.04.00	8.0 - 20	650 - 410 - 327		
		02.1034.02.00	8.5 - 20	650 - 410 - 355		
		02.1034.03.00	10.0 - 20	650 - 410 - 373		
		02.1034.13.00	10.00V - 20	650 - 311 - 235		
		02.1034.29.00	9.00x22.5	650 - 511 - 913		
		02.1034.18.00	14.00x22.5	650 - 511 - 450		
		02.1034.01.00	8.5 - 24	650 - 410 - 357		
		02.1034.07.00	10.0 - 24	650 - 410 - 374		
405	Mellanring	02.5671.54.00	124 - 20	656 - 042 - 044		
		02.5671.53.00	130 - 20	656 - 042 - 046		
		02.5671.61.00	139 - 20	656 - 042 - 049		
		02.5671.58.00	177 - 20	656 - 062 - 059		
		02.5671.52.00	130 - 24	656 - 042 - 446		
		02.5671.56.00	139 - 24	656 - 042 - 449		
		02.5671.59.00	147 - 24	656 - 042 - 451		
		02.5671.63.00	177 - 24	656 - 062 - 459		
406	Skrudar	02.5070.25.00	M 18x2x95	659 - 112 - 454		
		02.5070.21.00	M 18x2x110	659 - 112 - 455		
		02.5070.22.00	M 18x2x125	659 - 112 - 456		
		02.5070.23.00	M 18x2x140	659 - 112 - 457		
		02.5070.89.00	M 20x2x57	659 - 112 - 616		
		02.5070.86.00	M 20x2x100	659 - 112 - 611		
		02.5070.32.00	M 20x2x115	659 - 112 - 612		
		02.5070.87.00	M 20x2x130	659 - 112 - 613		
		02.5070.88.00	M 20x2x145	659 - 112 - 614		
407	Bricka	02.5450.22.00	Ø 20,5/34x2,5	659 - 120 - 228		
408	Klämplatå					
		HIZ..	1	02.1816.14.00	Ø 21 20"/24"	659 - 002 - 171
		HL..	2	02.1816.18.00	Ø 21 20"/24"	659 - 002 - 193
	HL.. Unilex/Tublex E	3	02.1816.19.00	Ø 21 20"/22,5"	659 - 002 - 199	
409	Mutter	02.5270.03.00	M 18x2/NV27	659 - 115 - 300		
		02.5270.04.00	M 20x2/NV27	659 - 115 - 304		
410	Klammer	02.1818.10.00		659 - 130 - 017		



12 Konventionell navlagring

Fettfyllning per hjulnav



Rengör rullagret noggrant (dieselolja), torka, kontrollera att det kan återanvändas och fetta in på nytt.

		BPW special-långtidsfett ECO-Li 91, Fettmängder per rullager			
		① invändigt		② utvändigt	
Axeltryck	Axeltyp	Rullager	Fettmängd	Rullager	Fettmängd
6400 kg	KRBM 6498	33215	170 g	32310	290 g
6000 - 9000 kg	H.. 6,5 - 9 t K.. 6,4 - 9 t N.. 6 - 9 t	33316	170 g	32310	290 g
10000 - 12000 kg	H.. 10 - 12 t K.. 10 - 12 t N.. 10 - 12 t	33118	180 g	33213	320 g
13000 - 14000 kg	H.. 13 - 14 t K.. 13 t N.. 13 t	32219	240 g	33215	500 g
16000 - 18000 kg	H.. 16 - 18 t	32222	400 g	32314	800 g

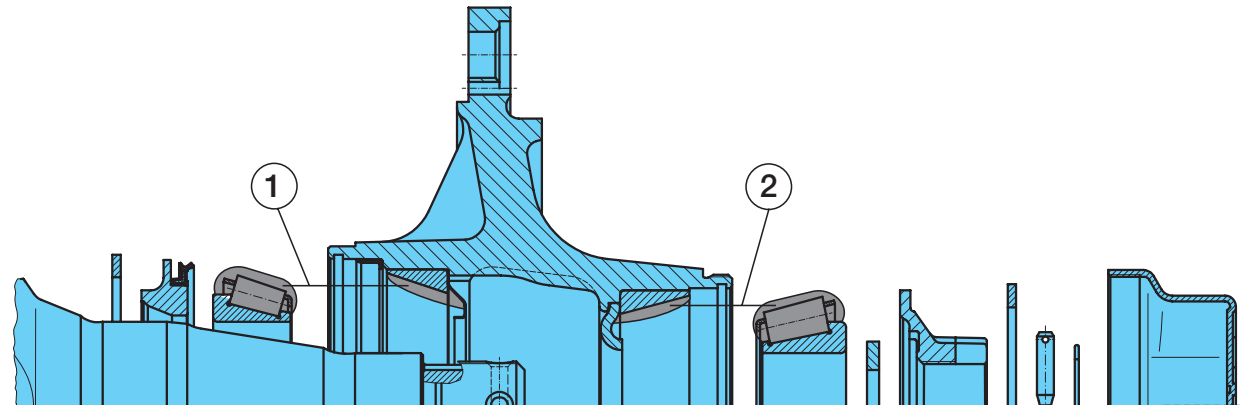
① Arbeta in BPW special-långtidsfett ECO-Li 91 i de fria utrymmena mellan de koniska rullarna och hållare, stryk in återstående fettmängd i navets yttre lagerbanor.

② Kullagerfettet för det yttre koniska rullagret pressas in i lagret när den med fett fyllda hjulkapseln skruvas fast.

Lagerinställning

1. Skruva av navkapseln.
2. Ta bort kronmutterns saxpinne.
3. Dra åt kronmuttern med 150 Nm med hjälp av momentnyckel samtidigt som hjulnavet vrids runt. (Om en normal axelnyckel används ska kronmuttern dras åt tills hjulnavets rotation lätt bromsas.)
4. Vrid tillbaka kronmuttern till närmast möjliga sprinnehål, (max 30°).
5. Sätt i saxpinnen och böj den lätt.
6. Fyll vid behov navkapseln med BPW special-långtidsfett Eco-Li 91, stryk runt gängan, skruva på och dra åt med det föreskrivna åtdragningsmomentet.

Fettfyllning per hjulnav



ECO-navsystemet är konstruerat för långtidsmörjning (35 000 mil eller 2 år vid normal användning). Rengör rullagret och tätningar noggrant (dieselolja), torka, kontrollera om det kan återanvändas och fetta in på nytt.

		BPW special-långtidsfett ECO-Li 91, Fettmängder per rullager			
		① invändigt		② utvändigt	
Axeltryck	Axeltyp	Koniskt rullager	Fettmängd	Koniskt rullager	Fettmängd
6000 - 9000 kg	H.. 6,5 - 9 t ECO K.. 6,4 - 9 t ECO N.. 6 - 9 t ECO	33316	120 g	32310	120 g
10000 - 12000 kg	H.. 10 - 12 t ECO K.. 10 - 12 t ECO N.. 10 - 12 t ECO	33118	170 g	33213	120 g
13000 - 14000 kg	H.. 13 - 14 t ECO	32219	230 g	33215	150 g

① och ② Arbeta in **BPW special-långtidsfett ECO-Li 91** i de fria utrymmena mellan de koniska rullarna och hållare, stryk in återstående fettmängd i navets yttre lagerbanor.
Stryk **BPW special-långtidsfett ECO-Li 91** runtom tätningens tätningsläpp.

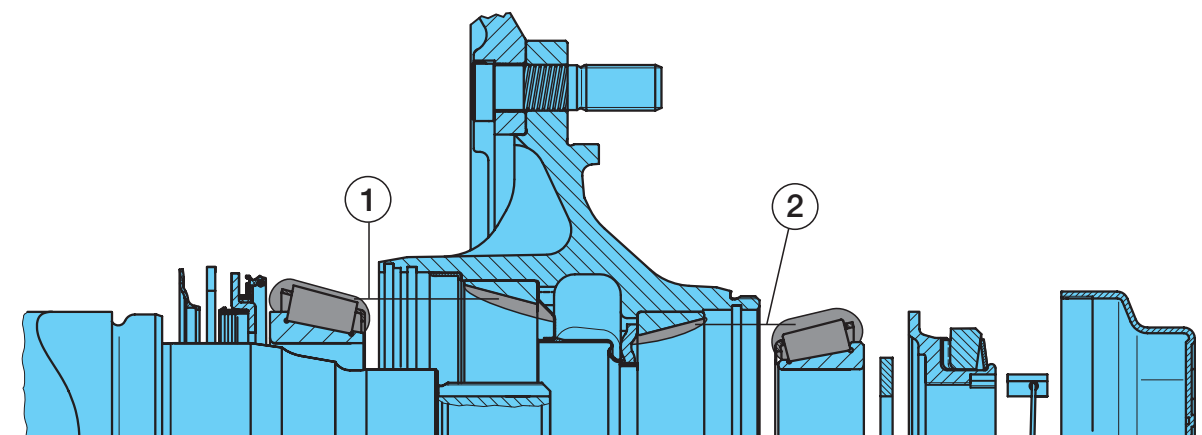
Lagerinställning

1. Skruva av navkapseln.
2. Ta av sprinten med hakringen.
3. Dra åt kronmuttern med 150 Nm med hjälp av momentnyckel samtidigt som hjulnavet vrids runt. och vrid tillbaka till nästa möjliga låsmöjlighet, max 15° - Genom kronmutterns asymmetriska krona nås nästa möjliga låsmöjlighet efter max 15° när muttern vrids tillbaka
4. Montera sprinten med hakringen.
5. Stryk navkapselns gänga runt om med ECO-Li 91, skruva på navkapseln och dra åt med 800 Nm.

BPW långtidsverkande specialfett ECO-Li 91	Behållare	BPW artikelnr
	0,4 kg patron	02.1040.34.00
	2,5 kg spann	02.1040.30.00
	5 kg spann	02.1040.31.00
	10 kg spann	02.1040.32.00
	50 kg fat	02.1040.33.00

12.2 ECO^{Plus}-navsystem

Fettfyllning per hjulnav



ECO^{Plus}-navsystemet är konstruerat för långtidssmörjning. Rengör noggrant med dieselolja de koniska rullagren, navet invändigt och tätning, torka och kontrollera återanvändande samt fetta in på nytt: när garantin har löpt ut, vart 3:e år vid offroad-användning och vart 5:e år vid onroad-användning inom Europa (varje år vid offroad-användning och vart annat år vid onroad-användning utanför Europa). Se servicehäfte ECO^{Plus}. Spraya axeltappens lagersäten med **BPW ECO-Assembly and Protection Spray** (BPW-nr 02.3521.12.00).

		BPW special-långtidsfett ECO-Li ^{Plus} , Fettmängder per rullager			
		① invändigt		② utvändigt	
Axeltryck	Axeltyp	Koniskt rullager	Fettmängd	koniskt rullager	Fettmängd
8000 - 12000 kg	H.. 8 - 12 t ECO ^{Plus} K.. 8 - 12 t ECO ^{Plus}	33318	170 g	32313	120 g

Arbeta in **BPW special-långtidsfett ECO-Li 91** i de fria utrymmena mellan de koniska rullarna och hållare
 ① och ② stryk in återstående fettmängd i navets yttre lagerbanor.
 Stryk **BPW special-långtidsfett ECO-Li 91** runt om tätningens tätningsläpp.

Lagerinställning

1. Skruva av navkapseln.
2. Ta bort hakringen med segmentet ur kronmuttern.
3. Dra åt kronmuttern med hjälp av 6-kantnyckel (NV 95 mm) samtidigt som hjulnavet vrids runt, tills kronmuttern kuggar över (använd inte mutterdragare)
4. Montera segmentet i spåret mellan axeltapp och mutter (vrid inte tillbaka kronmuttern).
5. Sätt , beroende på version, fast hakringen bakom kronmutterns vikta kant resp. i gängan på axeltappen.
6. Skruva på navkapseln och dra åt med 800 Nm.

BPW långtidsverkande specialfett ECO-Li ^{Plus}	Behållare	BPW artikelnr
	0,4 kg patron	02.1040.45.00
	5 kg spann	02.1040.47.00
	25 kg spann	02.1040.49.00
	50 kg fat	02.1040.50.00



BPW original-reservdelar, typ H / R; KH / KR; NH / NR

13 Hjulbult

Singelhjul

Gänga (D)	Nav		Hjulversion						Hjulmutter-version				Bild	Pos. 470	hjulbultssats kompl. 09.806. (pos. 472-474, 477-479)	dimension hjulbult L / L1 / L2	Pos. 472	Pos. 474	
	stål-nav	alu-nav	plåt-hjul med ET	plåt-hjul utan ET	alu-hjul Ø 26 med ET	alu-hjul Ø 26 utan ET	alu-hjul Ø 32 med ET	alu-hjul Ø 32 utan ET	bultcentering	mittcentering	normal NV 24	normal NV 27							normal NV 30
M 18 x 1,5																			
Flänsbult	•		•					•		•					2 A	21.14.0	87/36/47	21.11.0	03.05.0
	•		•						•		•				~2 B	21.18.0	89/41/44	21.14.0	03.05.0
M 20 x 1,5																			
Flänsbult	•		•					•		•					2 B	22.05.0	94/43/47	22.04.0	03.05.0
	•		•						•		•				2 D	22.18.0	94/43/47	22.04.0	03.05.0
M 22 x 1,5																			
Flänsbult	•		•					•		•					1 A	23.23.0	84/46/33	23.14.0	04.06.0
	•		•						•		•				1 C	23.17.0	84/46/33	23.14.0	04.06.0
	•		•							•				•	~1 C	23.36.0	84/46/33	23.14.0	04.06.0
	•		•						•		•				2 A	23.27.0	100/46/49	23.15.0	04.06.0
	•		•							•				•	2 C	23.18.0	100/46/49	23.15.0	04.06.0
	•		•							•				•	~2 C	23.37.0	100/45/49	23.15.0	04.06.0
	•			•							•				1 E	23.56.0	101/60/36	23.16.0	04.06.0
	•			•								•			2 E	23.41.0	114/60/49	23.17.0	04.06.0
	•			•									•		~2 E	23.51.0	114/60/49	23.17.0	04.06.0
	•				•									•	1 F	23.52.0	84/46/33	23.14.0	04.06.0
	•				•									•	2 F	23.43.0	100/46/49	23.15.0	04.06.0
	Spiralbult	•		•					•		•					3 A	33.57.0	89/50	33.14.1
•			•						•		•				3 C	33.11.0	89/50	33.14.1	-
•			•							•				•	~3 C	33.61.0	89/50	33.14.1	-
•				•							•				3 E	33.68.0	97/62	33.12.1	-
•				•								•			~3 E	33.63.0	103/58	33.13.1	-
•					•								•		3 F	33.64.0	89/50	33.14.1	-
•			•						•		•				3 A	33.65.0	103/58	33.13.1	-
•			•							•		•			3 C	33.59.0	103/58	33.13.1	-
•			•								•			•	~3 C	33.66.0	103/58	33.13.1	-
•				•								•			3 E	33.59.0	103/58	33.13.1	-
•				•									•		~3 E	33.66.0	103/58	33.13.1	-
•					•									•	3 F	33.60.0	103/58	33.13.1	-
M 22 x 2																			
Kulflänsbult	•		•					•		•					1 A	23.01.0	84/46/33	23.02.0	04.06.0
	•		•						•		•				2 A	23.02.0	100/46/49	23.05.0	04.06.0
	•		•							•				•	~2 A	23.25.0	100/46/49	23.05.0	04.06.0

NV = nyckelvidd

03.260.03.05.0 = M 20 x 1,5
03.260.04.06.0 = M 22 x 2

- 1) Bussning ingår inte i hjulbultssats 09.806....
Vid 8-håls-fälg med försänkta bulthål och vid
10-håls-fälg montera per nav på två hjulbultar mittemot varandra.

	Pos. 476	Pos. 478	Pos. 479
bussning 1) 03.112.		fjäderbricka 02.5615.	hjulmutter
-	18.90	02.5213.12.10	
-	-	02.5219.18.10	
-	20.90	02.5213.14.10	
-	-	02.5219.20.10	
-	22.90	03.260.04.12.0	
00.43.0	-	05.260.54.10.0	
00.43.0	-	05.260.54.19.0	
-	22.90	03.260.04.12.0	
00.43.0	-	05.260.54.10.0	
00.43.0	-	05.260.54.19.0	
-	-	05.260.54.10.0	
-	-	05.260.54.10.0	
-	-	05.260.54.19.0	
-	-	05.260.54.21.0	
-	-	05.260.54.21.0	
-	22.90.0	03.260.04.12.0	
00.43.0	-	05.260.54.10.0	
00.43.0	-	05.260.54.19.0	
-	-	05.260.54.10.0	
-	-	05.260.54.19.0	
-	-	05.260.54.10.0	
-	-	05.260.54.19.0	
-	-	05.260.54.21.0	
-	22.90	03.260.04.01.0	
-	22.90	03.260.04.01.0	
-	22.90	05.260.14.05.0	

Flänsbult		Spiralbult											
Flänsbult 1 Hjul med inpressningsdjup 	Flänsbult 2 Hjul utan inpressningsdjup 	Spiralbult 3 Stål-nav x = 20 Alu-nav x = 30											
Plåt-hjul A Bultcentrering 	B 	Åtdragningsmoment för hjulmuttrar pos. 479 <table border="1"> <thead> <tr> <th>Gänga</th> <th>Bultcentrering</th> </tr> </thead> <tbody> <tr> <td>M 18 x 1,5</td> <td>270 Nm (255-285)</td> </tr> <tr> <td>M 20 x 1,5</td> <td>350 Nm (330-370)</td> </tr> <tr> <td>M 22 x 1,5</td> <td>475 Nm (450-500)</td> </tr> <tr> <td>M 22 x 2</td> <td>430 Nm (410-450)</td> </tr> </tbody> </table>		Gänga	Bultcentrering	M 18 x 1,5	270 Nm (255-285)	M 20 x 1,5	350 Nm (330-370)	M 22 x 1,5	475 Nm (450-500)	M 22 x 2	430 Nm (410-450)
Gänga	Bultcentrering												
M 18 x 1,5	270 Nm (255-285)												
M 20 x 1,5	350 Nm (330-370)												
M 22 x 1,5	475 Nm (450-500)												
M 22 x 2	430 Nm (410-450)												
Plåt-hjul C (mittcentrering) 	D 	Åtdragningsmoment för hjulmuttrar pos. 479 <table border="1"> <thead> <tr> <th>Gänga</th> <th>Mittcentrering</th> </tr> </thead> <tbody> <tr> <td>M 18 x 1,5</td> <td>320 Nm (305-335)</td> </tr> <tr> <td>M 20 x 1,5</td> <td>450 Nm (425-475)</td> </tr> <tr> <td>M 22 x 1,5</td> <td>600 Nm (570-630)</td> </tr> </tbody> </table>		Gänga	Mittcentrering	M 18 x 1,5	320 Nm (305-335)	M 20 x 1,5	450 Nm (425-475)	M 22 x 1,5	600 Nm (570-630)		
Gänga	Mittcentrering												
M 18 x 1,5	320 Nm (305-335)												
M 20 x 1,5	450 Nm (425-475)												
M 22 x 1,5	600 Nm (570-630)												
Alu-hjul Ø 26 E 	Alu-hjul Ø 32 F 	Åtdragningsmoment för hjulmuttrar Pos. 479 <table border="1"> <thead> <tr> <th>Gänga</th> <th>Alu-hjul</th> </tr> </thead> <tbody> <tr> <td>M 22 x 1,5</td> <td>600 Nm (570-630)</td> </tr> </tbody> </table>		Gänga	Alu-hjul	M 22 x 1,5	600 Nm (570-630)						
Gänga	Alu-hjul												
M 22 x 1,5	600 Nm (570-630)												
		Åtdragningsmoment för bakre mutter pos. 474 <table border="1"> <thead> <tr> <th>Gänga</th> <th></th> </tr> </thead> <tbody> <tr> <td>M 20 x 1,5</td> <td>495 Nm (470-520)</td> </tr> <tr> <td>M 22 x 2</td> <td>640 Nm (610-670)</td> </tr> </tbody> </table>		Gänga		M 20 x 1,5	495 Nm (470-520)	M 22 x 2	640 Nm (610-670)				
Gänga													
M 20 x 1,5	495 Nm (470-520)												
M 22 x 2	640 Nm (610-670)												

H
K
N

13 Hjulbult

Tvillinghjul

Gänga (D)	Nav		Hjulversion				Hjulmutter-version					Bild	Pos. 470 hjulbultssats kompl. 09.806. (pos. 472-474, 477-479)	dimension hjulbult L / L1 / L2	Pos. 472 hjulbult 03.296.	Pos. 474 bakre mutter 03.260.	Pos. 476 bussning ¹⁾ 03.112.		
	stål-nav	alu-nav	plåt-hjul	alu-hjul Ø 26	alu-hjul Ø 32	bultcentering	mittcentering	normal NV 24	normal NV 27	normal NV 32	hattmutter NV 32							hattmutter NV 33	skafmutter NV 32
M 18 x 1,5																			
Flänsbult	•	•	•	•	•	•	•	•	•	•	•	•	•	1 C	21.19.0	102/51/47	21.15.0	03.05.0	-
Kulflänsbult	•	•	•	•	•	•	•	•	•	•	•	•	•	2 B	11.11.0	97/46/47	11.10.0	03.05.0	-
Passbult	•	•	•	•	•	•	•	•	•	•	•	•	•	4 A	31.08.0	81/50	31.03.0	-	-
	•	•	•	•	•	•	•	•	•	•	•	•	•	4 D	31.09.0	81/ 50	31.03.0	-	-
M 20 x 1,5																			
Flänsbult	•	•	•	•	•	•	•	•	•	•	•	•	•	1 A	12.03.0	101/48/47	12.04.0	03.05.0	-
Passbult	•	•	•	•	•	•	•	•	•	•	•	•	•	4 A	32.07.0	89/56	32.03.0	-	-
	•	•	•	•	•	•	•	•	•	•	•	•	•	4 D	32.06.0	89/56	32.03.0	-	-
M 22 x 1,5																			
Flänsbult	•	•	•	•	•	•	•	•	•	•	•	•	•	1 A	23.28.0	114/60/49	23.17.0	04.06.0	-
	•	•	•	•	•	•	•	•	•	•	•	•	•	1 C	23.22.0	114/60/49	23.17.0	04.06.0	00.42.0
	•	•	•	•	•	•	•	•	•	•	•	•	•	~1 C	23.29.0	114/60/49	23.17.0	04.06.0	00.42.0
	•	•	•	•	•	•	•	•	•	•	•	•	•	1 E	23.50.0	136/82/49	23.24.0	04.06.0	-
	•	•	•	•	•	•	•	•	•	•	•	•	•	~1 E	23.49.0	136/82/49	23.24.0	04.06.0	-
	•	•	•	•	•	•	•	•	•	•	•	•	•	1 F	23.44.0	136/82/49	23.24.0	04.06.0	-
Spiralbult	•	•	•	•	•	•	•	•	•	•	•	•	•	2 A	33.67.0	97/62	33.12.1	-	-
	•	•	•	•	•	•	•	•	•	•	•	•	•	3 C	33.68.0	97/62	33.12.1	-	00.42.0
	•	•	•	•	•	•	•	•	•	•	•	•	•	~3 C	33.69.0	97/62	33.12.1	-	00.42.0
Passbult	•	•	•	•	•	•	•	•	•	•	•	•	•	5 A	33.06.0	92/70	33.08.0	-	-
	•	•	•	•	•	•	•	•	•	•	•	•	•	5 C	33.07.0	92/70	33.08.0	-	00.42.0
	•	•	•	•	•	•	•	•	•	•	•	•	•	~5 C	33.09.0	92/70	33.08.0	-	00.42.0
	•	•	•	•	•	•	•	•	•	•	•	•	•	6 A	33.70.0	128/84	33.09.0	-	-
	•	•	•	•	•	•	•	•	•	•	•	•	•	6 C	33.71.0	128/84	33.09.0	-	00.42.0
	•	•	•	•	•	•	•	•	•	•	•	•	•	~6 C	33.72.0	128/84	33.09.0	-	00.42.0
	•	•	•	•	•	•	•	•	•	•	•	•	•	6 D	33.73.0	128/84	33.09.0	-	-
	•	•	•	•	•	•	•	•	•	•	•	•	•	~6 D	33.72.0	128/84	33.09.0	-	-
	•	•	•	•	•	•	•	•	•	•	•	•	•	6 F	33.74.0	128/84	33.09.0	-	-
	M 22 x 2																		
Kulflänsbult	•	•	•	•	•	•	•	•	•	•	•	•	•	2 B	13.02.0	111/57/49	13.09.0	04.06.0	-
	•	•	•	•	•	•	•	•	•	•	•	•	•	~2 B	13.09.0	111/57/49	13.09.0	04.06.0	-
	•	•	•	•	•	•	•	•	•	•	•	•	•	~2 B	13.23.0	111/57/49	13.09.0	04.06.0	-

NV = nyckelvidd

03.260.03.05.0 = M 20 x 1,5
03.260.04.06.0 = M 22 x 2

- 1) Bussning ingår inte i hjulbultssats 09.806....
Vid 8-håls-fälg med försänkta bulthål och vid
10-håls-fälg montera per nav på två hjulbultar mittemot varandra.
- 2) Centrerung vid flänsbult och tvillinghjul

Pos. 477	Pos. 478	Pos. 479
Centrering 2) 03.310.	fjäderbricka 02.5615.	hjulmutter
-	-	05.260.53.07.0
-	18.94	02.5213.12.14
10.09.0	18.94	02.5213.12.14
-	-	02.5219.18.10
-	20.90	02.5213.14.10
10.02.0	20.90	02.5213.14.10
-	-	02.5219.20.10
10.13.0	22.90	03.260.04.12.0
-	-	05.260.54.10.0
-	-	05.260.54.19.0
-	-	05.260.54.10.0
-	-	05.260.54.19.0
-	-	05.260.54.14.1
10.13.0	22.90	03.260.04.12.0
-	-	05.260.54.10.0
-	-	05.260.54.19.0
10.13.0	22.90	03.260.04.12.0
-	-	05.260.54.10.0
-	-	05.260.54.19.0
10.13.0	22.90	03.260.04.12.0
-	-	05.260.54.10.0
-	-	05.260.54.19.0
-	-	05.260.54.14.1
-	22.90	03.260.04.01.0
-	22.90	05.260.14.03.0
-	22.90	05.260.14.05.0

Flänsbult	Kulflänsbult	Spiralbult	Passbult
Flänsbult 1 	Kulflänsbult 2 	Spiralbult 3 	
Passbult 4 	Passbult NR.. 5 	Passbult alu-nav 6 	
Plåt-hjul Bultcentrering A 	B 	Åtdragningsmoment för hjulmuttrar pos. 479	
		Gänga	Bultcentrering
		M 18 x 1,5	270 Nm (255-285)
		M 20 x 1,5	350 Nm (330-370)
		M 22 x 1,5	475 Nm (450-500)
		M 22 x 2	430 Nm (410-450)
Plåt-hjul Mittcentrering C 	D 	Åtdragningsmoment för hjulmuttrar pos. 479	
		Gänga	Mittcentrering
		M 18 x 1,5	320 Nm (305-335)
		M 20 x 1,5	450 Nm (425-475)
		M 22 x 1,5	600 Nm (570-630)
Alu-hjul Ø 26 E 	Alu-hjul Ø 32 F 	Åtdragningsmoment för hjulmuttrar pos. 479	
		Gänga	Alu-hjul
		M 22 x 1,5	600 Nm (570-630)
		Åtdragningsmoment för bakre mutter Pos. 474	
		Gänga	
		M 20 x 1,5	495 Nm (470-520)
		M 22 x 2	640 Nm (610-670)

H
K
N

14 ABS-eftermonterings-satser

ABS-eftermonterings-satser för en axel, innehållande polhjul, sensorer, sensorhållare, fästdetaljer och monteringsritningar.			ABS-System
			Wabco / Bosch även för: Grau DGX / M Grau MGX 100 Knorr
H.. / R..			
Axeltyp		Broms	BPW artikelnr
H.. 6500 - 9000	<input type="checkbox"/> 120 (till tillverkningsvecka 31/87) sensorhållare svetsad	SN 42..-2	05.801.72.17.0
H.. 6500 - 9000	<input type="checkbox"/> 120 (fr.o.m.tillverkningsvecka 32/87) sensorhållare skruvad	SN 42..-2/ SN 42.. BPW 95	05.801.72.01.0
R.. 6510 - 9010	<input type="radio"/> 127 sensorhållare skruvad	SN 42..-2/ SN 42.. BPW 95	05.801.73.29.0
H.. 9200	<input type="checkbox"/> 150 sensorhållare svetsad	SN 42..-2	05.801.72.03.0
H.. 10000 - 12000	<input type="checkbox"/> 150 (till tillverkningsvecka 12/88) <input type="checkbox"/> 150 x 16 (till tillverkningsvecka 03/89) sensorhållare svetsad	SN 42..-2	05.801.72.19.0
H.. 10000 - 12000	<input type="checkbox"/> 150 (fr.o.m.tillverkningsvecka 13/88) <input type="checkbox"/> 150 x 16 (fr.o.m.tillverkningsvecka 04/89) sensorhållare skruvad	SN 42..-2 SN 42.. BPW 95	05.801.72.07.0
H.. 9100 / 10100	<input type="checkbox"/> 120 bromsläge 16° sensorhållare skruvad	SN 42..-2 SN 42.. BPW 95	05.801.72.59.1
H.. 13000 - 14000	<input type="checkbox"/> 150 sensorhållare skruvad	SN 42..-2 SN 42.. BPW 95	05.801.73.25.0

ABS-eftermonterings-satser för en axel, innehållande polhjul, sensorer, sensorhållare, fästdetaljer och monteringsritningar.			ABS-system
			Wabco / Bosch även för: Grau DGX / M Grau MGX 100 Knorr
KH.. / KR..			
Axeltyp		Broms	BPW artikelnr
KH.. 6500 - 9000	<input type="checkbox"/> 120 sensorhållare skruvad	SN 36..	05.801.72.29.0
KH.. 6500 - 9000	<input type="checkbox"/> 120 sensorhållare skruvad	SN 36.. BPW 95	05.801.72.29.0
KH.. 8010/3	<input type="checkbox"/> 120 sensorhållare skruvad	SN 36.. BPW 95	05.801.73.72.0
KR 9008 / 9010	<input type="radio"/> 127	SN 36..	05.801.72.53.0
KH.. 10008	<input type="checkbox"/> 120 (till tillverkningsvecka 52/88) sensorhållare svetsad	SN 36..	05.801.72.31.0
KH.. 10008	<input type="checkbox"/> 120 (fr.o.m.tillverkningsvecka 1/89) sensorhållare skruvad	SN 36..	05.801.72.35.0
KR.. 10008	<input type="radio"/> 127	SN 36..	05.801.72.51.0
KH.. 10010	<input type="checkbox"/> 120 (till tillverkningsvecka 52/88) sensorhållare svetsad	SN 36..	05.801.72.33.0
KH.. 10010	<input type="checkbox"/> 120 (fr.o.m.tillverkningsvecka 1/89) sensorhållare skruvad	SN 36..	05.801.72.37.0
KH.. 10010 - 12010	<input type="checkbox"/> 120 sensorhållare skruvad	SN 36.. BPW 95	05.801.73.67.0
KR.. 10010	<input type="radio"/> 127	SN 36..	05.801.72.61.0

ABS-Eftermonteringsatser 14

ABS-eftermonteringsatser för en axel, innehållande polhjul, sensorer, sensorhållare, fästdetaljer och monteringsritningar..		ABS-System	
		Wabco / Bosch även för: Grau DGX / M Grau MGX 100 Knorr	
NH.. / NR..			
Axeltyp		Broms	BPW artikelnr
NR.. 6006	○ 127	SN 30..-1	05.801.72.49.0
NR.. 6008 / 6010	○ 127	SN 30..-1	05.801.72.47.0
NH.. 6000 / 6400	□ 120	SN 3015 BPW 95	05.801.73.51.0
NR.. 6400	○ 127	SN 30..-1	05.801.72.92.0
NR.. 7006	○ 127	SN 30..-1	05.801.72.83.0
NR.. 8008 / 8010	○ 127	SN 30..-1	05.801.72.45.0
NR.. 8010	○ 127, bromstrummor bredd 260 mm	SN 30..-1	05.801.72.70.0
NR.. 9010	○ 127 sensorhållare svetsad	SN 30.. halvskål	05.801.73.01.0
NH.. 8010 / 9010	□ 120 sensorhållare skruvad	SN 3020 BPW 95	05.801.73.53.0
NR.. 10010	○ 127, bromstrummor bredd 260 mm	SN 30..-1	05.801.72.72.0
NR.. 10010	○ 127	SN 30.. halvskål	05.801.72.98.0
NH.. 10010 - 12010	□ 120	SN 3020 BPW 95	05.801.73.55.0
NR.. 13010	○ 127	SN 30..-1	05.801.72.57.0

Kapslar med integrerad kilometerräknare ECOMETER

Axeltryck	Axelserie	Axeltyp	Kapselgänga	För däck t.öx.	Rullomfång	Hjul kapsel med integrerad kilometerräknare BPW artikelnummer		
6,5 - 9 t	H.. / R..	H.. / R..	M 115 x 2	365/80 R 20	3280 - 3310	05.212.23.27.0		
				385/65 R 22,5	3240 - 3260	05.212.23.35.0		
				10.00 R 20	3175 - 3220	05.212.23.34.0		
				11.00 R 22,5				
		H.. ECO H.. ECO MAXX	M 125 x 2	365/ 80 R 20	3280 - 3310	05.212.24.56.0		
				385/65 R 22,5	3240 - 3260	05.212.24.29.0		
				425/65 R 22,5	3410 - 3470	05.212.24.54.0		
				10.00 R 20	3175 - 3220	05.212.24.49.0		
				11.00 R 22,5				
				315/70 R 22,5	3015 - 3134	05.212.24.51.0		
				275/70 R 22,5	2915	05.212.24.52.0		
				255/70 R 22,5	2830 - 2860	05.212.24.53.0		
	H.. ECOPlus	M 136 x 2,5	255/70 R 22,5	2830 - 2860	05.212.25.41.0			
			275/70 R 22,5	2915	05.212.25.42.0			
			315/70 R 22,5	3015 - 3134	05.212.25.44.0			
			10.00 R 20	3175 - 3220	05.212.25.45.0			
			11.00 R 22,5					
			385/65 R 22,5	3240 - 3260	05.212.25.46.0			
			12.00 R 22,5	3280 - 3310	05.212.25.47.0			
			425/65 R 22,5	3410 - 3470	05.212.25.48.0			
	13.00 R 22,5							
	445/65 R 22,5	3505	05.212.25.49.0					
	KH.. / KR..	KH.. / KR..	M 115 x 2	265/70 R 19,5	2620 - 2650	05.212.23.29.0		
				KH.. ECO KH.. ECO MAXX	M 125 x 2	385/65 R 19,5	3015 - 3134	05.212.24.33.0
						425/55 R 19,5	2960	05.212.24.46.0
						445/45 R 19,5	2790	05.212.24.50.0
		265/70 R 19,5	2620 - 2650			05.212.24.34.0		
		KH.. ECOPlus	M 136 x 2,5	245/70 R 19,5	2560	05.212.24.44.0		
				265/70 R 19,5	2620 - 2650	05.212.25.38.0		
				285/70 R 19,5	2712 - 2750	05.212.25.39.0		
445/45 R 19,5				2790	05.212.25.40.0			
425/55 R 19,5		2960	05.212.25.43.0					
NH.. / NR..		NH.. / NR..	M 115 x 2	215/75 R 17,5	2350	05.212.23.30.0		
				235/75 R 17,5	2425	05.212.23.31.0		
	245/70 R 17,5			2464 - 2520	05.212.23.36.0			
	NH.. ECO NH.. ECO MAXX			M 125 x 2	215/75 R 17,5	2350	05.212.24.35.0	
		235/75 R 17,5	2425		05.212.24.58.0			
		245/70 R 17,5			05.212.24.36.0			
		205/65 R 17,5	2170		05.212.24.48.0			

 Kapslar för ECO-axlar har invändig gänga.

Fler versioner på begäran.

* Ändrad kapselgänga fr.o.m.09/00.

Observera inpräglad gängdimension på kapseln!

Kapslar med integrerad kilometerräknare ECOMETER

Axeltryck	Axelserie	Axeltyp	Kapselgånga	För däck t.ex.	Rullomfång	Hjul kapsel med integrerad kilometerräknare BPW artikelnummer	
10 - 12 t	H.. / R..	H.. / R..	M 125 x 2	425/65 R 22,5	3410 - 3470	05.212.24.32.0	
				445/65 R 22,5	3505	05.212.24.37.0	
				385/65 R 22,5	3240 - 3260	05.212.24.43.0	
				275/70 R 22,5	2915	05.212.24.38.0	
				10.00 R 20	3175 - 3220	05.212.24.31.0	
				11.00 R 22,5			
				12.00 R 22,5	3280 - 3310	05.212.24.39.0	
				13.00 R 22,5	3410 - 3470	05.212.24.32.0	
		H.. ECO H.. ECO MAXX	M 135 x 2	425/65 R 22,5	3410 - 3470	05.212.25.11.0	
				445/65 R 22,5	3505	05.212.25.12.0	
				385/65 R 22,5	3240 - 3260	05.212.25.19.0	
				275/70 R 22,5	2915	05.212.25.13.0	
				10.00 R 20	3175 - 3220	05.212.25.10.0	
				11.00 R 22,5		05.212.25.10.5 Miles	
				12.00 R 22,5	3280 - 3310	05.212.25.14.0	
				13.00 R 22,5	3410 - 3470	05.212.25.11.0	
				255/70 R 22,5	2830 - 2860	05.212.25.24.0	
				315/70 R 22,5	3015 - 3134	05.212.25.25.0	
		H.. ECO H.. ECO MAXX H.. ECOPlus	M 136 x 2,5	255/70 R 22,5	2830 - 2860	05.212.25.41.0	
				275/70 R 22,5	2915	05.212.25.42.0	
				315/70 R 22,5	3015 - 3134	05.212.25.44.0	
				10.00 R 20	3175 - 3220	05.212.25.45.0	
				11.00 R 22,5			
				385/65 R 22,5	3240 - 3260	05.212.25.46.0	
				12.00 R 22,5	3280 - 3310	05.212.25.47.0	
				425/65 R 22,5	3410 - 3470	05.212.25.48.0	
				13.00 R 22,5			
				445/65 R 22,5	3505	05.212.25.49.0	
	KH.. / KR..	KH.. / KR..	M 125 x 2	285/70 R 19,5	2712 - 2750	05.212.24.40.0	
				KH.. ECO KH.. ECO MAXX	M 135 x 2	285/70 R 19,5	2712 - 2750
		265/70 R 19,5	2620 - 2650			05.212.25.20.0	
		245/70 R 19,5	2560			05.212.25.28.0	
		KH.. ECO KH.. ECO MAXX KH.. ECOPlus	M 136 x 2,5	265/70 R 19,5	2620 - 2650	05.212.25.38.0	
				285/70 R 19,5	2712 - 2750	05.212.25.39.0	
				445/45 R 19,5	2790	05.212.25.40.0	
				425/55 R 19,5	2960	05.212.25.43.0	
				NH.. / NR..	NH.. / NR..	M 125 x 2	235/75 R 17,5
		245/70 R 17,5	2464 - 2520				05.212.24.57.0
	9.50 R 17,5	2560	05.212.24.42.0				
	8.25 R 15						
	NH.. ECO NH.. ECO MAXX	M 135 x 2	245/75 R 17,5		2425	05.212.25.17.0*	
			235/70 R 17,5		2464 - 2520	05.212.25.51.0*	
9.50 R 17,5			2560		05.212.25.28.0*		
8.25 R 15							
NH.. ECO NH.. ECO MAXX			M 136 x 2,5	205/65 R 17,5	2170	05.212.25.34.0*	
	215/75 R 17,5	2350		05.212.25.35.0*			
	245/70 R 17,5	2425		05.212.25.36.0*			
	235/75 R 17,5						
	9.50 R 17,5	2560		05.212.25.37.0*			
8.25 R 17,5							